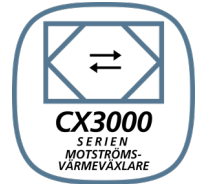
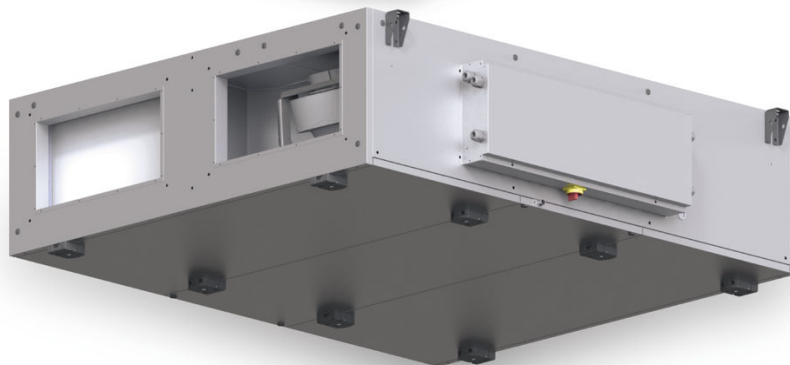
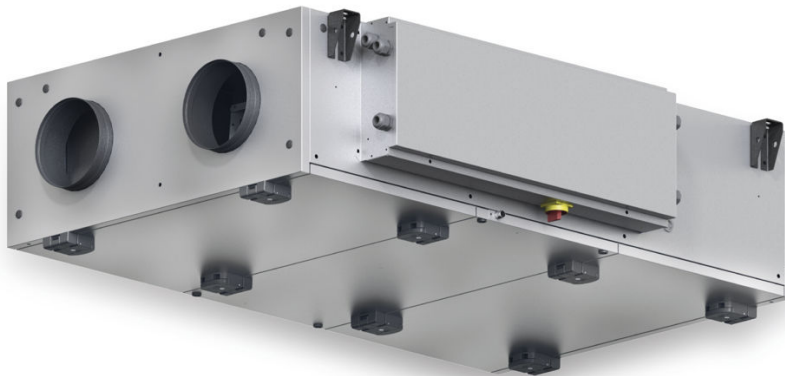


SE



# CX3000

## Monterings-, installations- och underhållsinstruktioner



Bruksanvisning i original

## 1. Produktinformation

|  |    |
|--|----|
| Symboler, varningar och termer.....                                      | 4  |
| Märkskylt, placering och serienummer.....                                | 5  |
| Märkskylt.....   | 5  |
| Märkskyltens placering.....  | 5  |
| Söka efter senaste uppdateringen av instruktionsmanualen via webben..... | 5  |
| 1.1. Modellöversikt.....   | 6  |
| 1.2. Termer som används i instruktionsmanualen.....                      | 7  |
| 1.2.1. Förenklat diagram.....  | 7  |
| 1.3. Allmänna specifikationer.....                                       | 9  |
| 1.4. Tillämpning.....  | 10 |
| 1.5. Krav på placering.....  | 10 |
| 1.5.1. Utrymmesbehov.....  | 10 |
| 1.5.2. Krav på taket.....  | 12 |
| 1.5.3. Krav på kanalsystem.....  | 12 |
| 1.6. Beskrivning.....  | 12 |
| 1.6.1. CX3000-enhetens konstruktion.....                                 | 12 |
| 1.6.2. CX3000-enhetens delar.....  | 14 |
| 1.7. Huvudmått.....  | 15 |
| 1.7.1. CX3000, left-enheter.....   | 15 |
| 1.7.2. CX3000, right-enheter.....  | 19 |

## 2. Åtgärd

|   |    |
|---|----|
| 2.1. Uppackning.....                            | 23 |
| 2.1.1. Vikt.....                                | 24 |
| 2.2. Transport.....                             | 24 |
| 2.2.1. Passage genom öppningar.....             | 24 |
| 2.2.2. Intern transport med reducerad vikt..... | 24 |

## 3. Mekanisk montering

|                                |    |
|--------------------------------|----|
| 3.1. Placering av enheten..... | 25 |
| 3.1.1. Montering i tak.....    | 25 |
| 3.2. Kondensutlopp.....        | 26 |

## 4. Underhåll, hygien och service

|   |    |
|---|----|
| 4.1. Driftavläsningar via manöverpanelen.....                 | 28 |
| 4.2. Underhåll.....   | 28 |
| 4.2.1. CX3010-CX3060 med gångjärnsdörrar.....                 | 28 |
| 4.2.2. CX3000 med glidskenor.....                             | 29 |
| 4.2.3. Översikt över underhållsintervall.....                 | 30 |
| 4.3. Hygien.....  | 30 |
| 4.4. Service och rengöring.....                               | 31 |
| 4.4.1. Filterbyte.....  | 31 |
| 4.4.2. Service och rengöring av motorn.....                   | 32 |
| 4.4.3. Demontera och rengöra bypass-spjället.....             | 33 |
| 4.4.4. Demontering och rengöring av motströmsvärmväxlare..... | 33 |

## 5. Tekniska data

|  |    |
|--|----|
| 5.1. Vikt, korrosivitetsklass, temperaturområden, etc..... | 36 |
| 5.2. Kompaktfilter.....                                    | 37 |
| 5.3. Kapacitetsdiagram.....                                | 38 |
| 5.3.1. Kapacitetsdiagram, CX3000-serien.....               | 38 |

## 6. Tillbehör till enheten

|  |    |
|--|----|
| 6.1. Översikt.....   | 39 |
| Montering.....   | 39 |
| 6.2. Förpackning.....  | 40 |
| 6.2.1. Förpackningskomponenter.....  | 40 |
| 6.3. Elektrisk förvärmare och eftervärmare.....                                      | 42 |
| 6.3.1. Elektrisk förvärmare, beskrivning.....  | 42 |
| 6.3.2. Elektrisk eftervärmare, beskrivning.....                                      | 43 |
| 6.3.3. Elektrisk förvärmare och eftervärmare, mått.....                              | 43 |
| 6.3.4. Elvärmare, tekniska data.....   | 45 |
| 6.3.5. Så här ansluter du den elektriska förvärmaren till enheten.....               | 46 |
| 6.3.6. Så här ansluter du den elektriska förvärmaren till luftkanalen.....           | 48 |
| 6.3.7. Så här ansluter du den elektriska eftervärmaren till enheten.....             | 49 |
| 6.3.8. Så här ansluter du den elektriska eftervärmaren till ett annat tillbehör..... | 51 |
| 6.3.9. Så här ansluter du den elektriska eftervärmaren till luftkanalen.....         | 53 |
| 6.4. Omkopplingsbatteribox.....  | 53 |
| 6.4.1. Omkopplingsbatteribox, beskrivning.....                                       | 53 |
| 6.4.2. Omkopplingsbatteribox, mått.....  | 54 |
| 6.4.3. Omkopplingsbatterier, tekniska data.....                                      | 55 |
| 6.4.4. Så här ansluter du omkopplingsbatteriboxen till enheten.....                  | 55 |
| 6.4.5. Så här ansluter du omkopplingsbatteriboxen till ett annat tillbehör.....      | 55 |
| 6.4.6. Så här ansluter du omkopplingsbatteriet till luftkanalen.....                 | 57 |
| 6.4.7. Så här utför du service på batteriboxen.....                                  | 58 |
| 6.5. Filterbox.....  | 60 |
| 6.5.1. Filterbox, beskrivning.....   | 60 |

|   |           |
|---|-----------|
| 6.5.2. Filterbox, mått.....   | 61        |
| 6.5.3. Så här ansluter du filterboxen till enheten.....             | 62        |
| 6.5.4. Så här ansluter du filterboxen till ett annat tillbehör..... | 62        |
| 6.5.5. Så här ansluter du filterboxen till luftkanalen.....         | 63        |
| 6.5.6. Så här utför du service på filterboxen.....                  | 64        |
| <b>6.6. Vattenvärmebatteri (HCW).....</b>                           | <b>65</b> |
| 6.6.1. Vattenvärmebatteri (HCW), beskrivning.....                   | 65        |
| 6.6.2. Vattenvärmebatteri (HCW), mått.....                          | 65        |
| 6.6.3. Vattenvärmebatterier (HCW), tekniska data.....               | 66        |
| 6.6.4. Så här ansluter du vattenvärmebatteriet till enheten.....    | 67        |
| 6.6.5. Principer för anslutning av vattenvärmebatteri.....          | 69        |
| 6.6.6. Så här utför du service på värmebatteriet.....               | 70        |
| <b>6.7. Glidskenor.....</b>   | <b>72</b> |
| 6.7.1. Glidskena, beskrivning.....                                  | 72        |
| 6.7.2. Glidskena, mått.....   | 72        |
| 6.7.3. Så här ansluter du glidskenorna till enheten.....            | 73        |
| <b>6.8. Extension E-Box.....</b>                                    | <b>74</b> |
| 6.8.1. Extension E-Box, beskrivning.....                            | 74        |
| 6.8.2. Så här utför du service på elvärmarens e-box.....            | 74        |
| 6.8.3. Så här utför du service på elvärmarens motstånd.....         | 74        |
| <b>6.9. Externt spjäll/kanalspjäll med motor.....</b>               | <b>75</b> |
| 6.9.1. Externt spjäll/kanalspjäll med motor.....                    | 75        |
| <b>6.10. Manöverpanelskabel.....</b>                                | <b>75</b> |
| 6.10.1. Manöverpanelskabel.....                                     | 75        |
| <b>7. EG-försäkran om överensstämmelse</b>                          |           |
| 7.1. EG-försäkran om överensstämmelse.....                          | 76        |
| <b>8. Beställning av reservdelar</b>                                |           |
| 8.1. Beställning av reservdelar.....                                | 77        |

# 1. Produktinformation

## Symboler, varningar och termer

### Förbudssymbol



Om instruktionerna som har markerats med en förbudssymbol inte följs kan det leda till allvarliga eller livshotande personskador.

### Farosymbol



Om instruktionerna som har markerats med en farosymbol inte följs kan det leda till personskador och/eller skador på enheten.

### Omfattning

Denna instruktionsmanual gäller för EXHAUSTO CX3000 aggregat. Se produktinstruktionerna gällande tillbehör och extrautrustning.

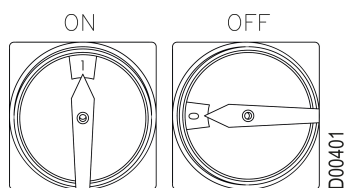
Alla instruktioner måste följas för att säkerställa personlig säkerhet och för att skydda utrustningen och säkerställa korrekt drift. EXHAUSTO A/S fransäger sig allt ansvar för olycksfall som orsakas av att utrustning inte har använts i enlighet med instruktionerna och rekommendationerna i denna manual.

### Varningar

#### Öppna enheten



Öppna inte servicedörrarna förrän nätspänningen har kopplats från med huvudströmbrytaren och fläktarna har stannat.



#### Förbjuden användning



CX3000-enheten får inte användas för transport av fasta partiklar eller i områden där det finns risk för explosiva gaser.

#### Ingen kanalanslutning



Om ett eller flera av inloppen/utloppen inte är anslutna till en kanal: Montera ett skyddsnät på inloppen/utloppen med en maximal maskvidd på 20 mm.

#### Placering

CX3000 är endast avsedd att användas inne i byggnader. Den är konstruerad för montering i taket.

**Tilluft/frånluft**

Denna instruktionsmanual använder följande terminologi:

- Tilluft (inblåst luft)
- Frånluft (avlägsnad luft)
- Uteluft
- Avluft

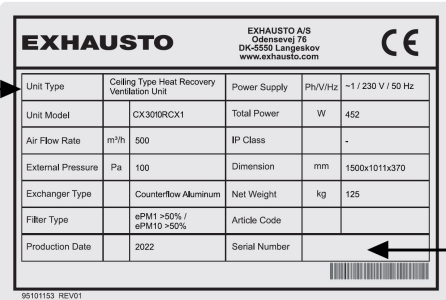
**Left/Right**

Se definitionen av Left/Right i avsnitt 1.1 Modellöversikt.

**Mått**

Måtten som anges i alla avsnitt i handboken är i millimeter (mm).

## Märkskylt, placering och serienummer

**Märkskylt**


| EXHAUSTO          |   | EXHAUSTO A/S<br>Odensvej 76<br>DK-5550 Langeskov<br>www.exhausto.com |         | CE                 |
|-------------------|---|--|---------|--------------------|
| Unit Type         | Ceiling Type Heat Recovery Ventilation Unit | Power Supply   | Ph/V/Hz | -1 / 230 V / 50 Hz |
| Unit Model        | CX300/RCX1                                  | Total Power  | W       | 452                |
| Air Flow Rate     | m <sup>3</sup> /h 500                       | IP Class   |         | -                  |
| External Pressure | Pa 100                                      | Dimension  | mm      | 1500x1011x370      |
| Exchanger Type    | Counterflow Aluminum                        | Net Weight   | kg      | 125                |
| Filter Type       | ePM1 >50% / ePM10 >50%                      | Article Code   |         |                    |
| Production Date   | 2022  | Serial Number  |         |                    |

Märkskylten på CX3000-enheten visar:

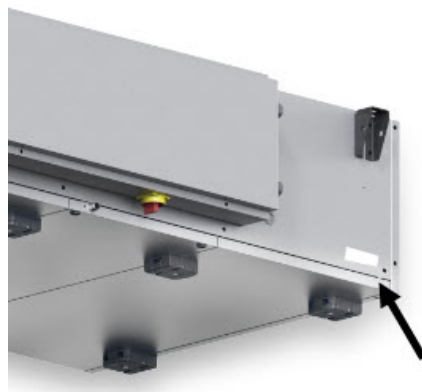
1. CX3000 typ och modell.
2. Serienummer.

**OBS!**

Ha alltid serienumret till hands när du kontaktar EXHAUSTO A/S.

**Märkskyltens placering**

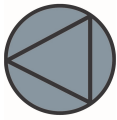
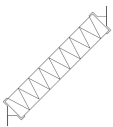
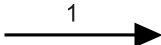
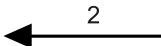
Märkskylten är placerad på sidan av enheten.

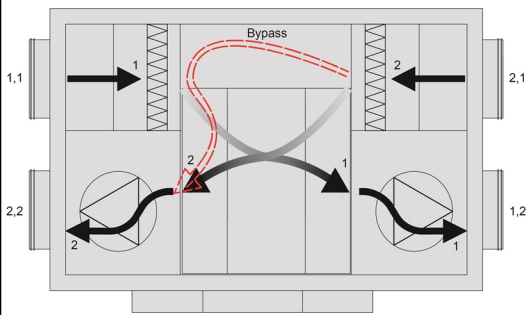
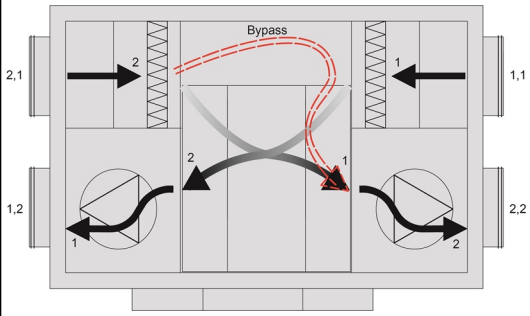
**Söka efter senaste uppdateringen av instruktionsmanualen via webben****VIKTIGT!**

Kontrollera alltid om den senaste versionen av anvisningen finns tillgänglig.

**Sök på EXHAUSTOs webbplats under Nedladdningar via numret som finns längst upp till vänster på instruktionsmanualen.**

### 1.1 Modellöversikt

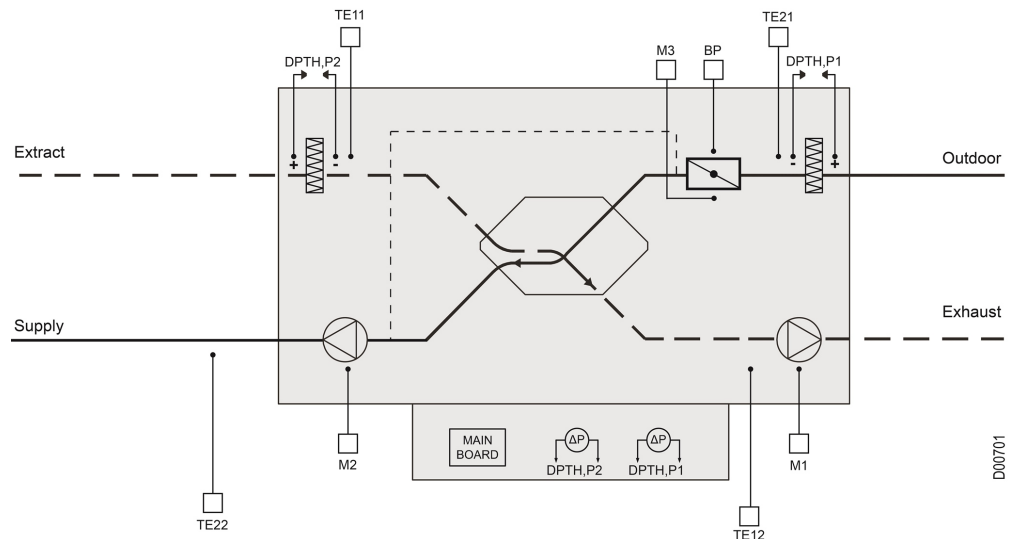
| Element   | Beskrivning            |
|---|------------------------|
|  | Fläkt                  |
|  | Kompaktfilter          |
| 1,1   | Frånluftsintag         |
| 1,2   | Avluftsutlopp          |
| 2,1   | Uteluftsintag          |
| 2,2   | Tillluftsutlopp        |
|  | Luftriktning, frånluft |
|  | Luftriktning, tilluft  |

| Fläktplacering               | Luftriktningar  |
|------------------------------|---|
| CX3000, left-enhet uppifrån  |  <p style="text-align: right;">D00601</p> |
| CX3000, right-enhet uppifrån |  <p style="text-align: right;">D00602</p> |

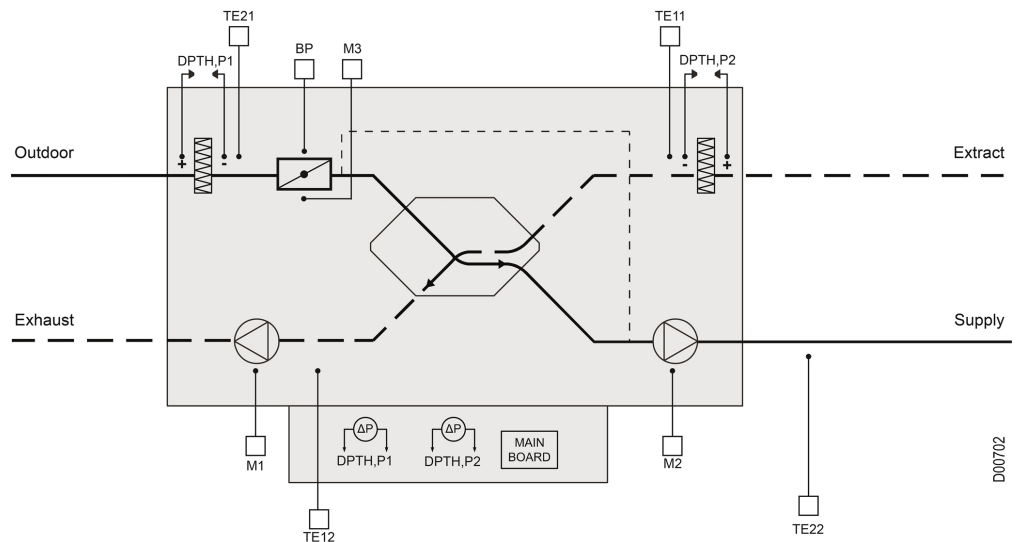
## 1.2 Termer som används i instruktionsmanualen

### 1.2.1 Förenklat diagram

#### CX3010L/CX3020L, vy uppifrån

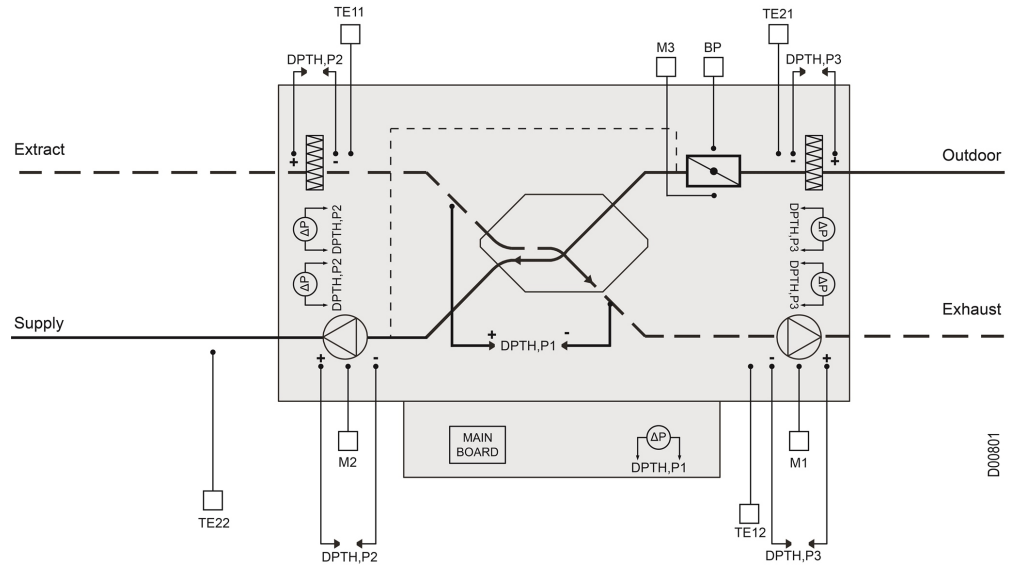


#### CX3010R/CX3020R, vy uppifrån



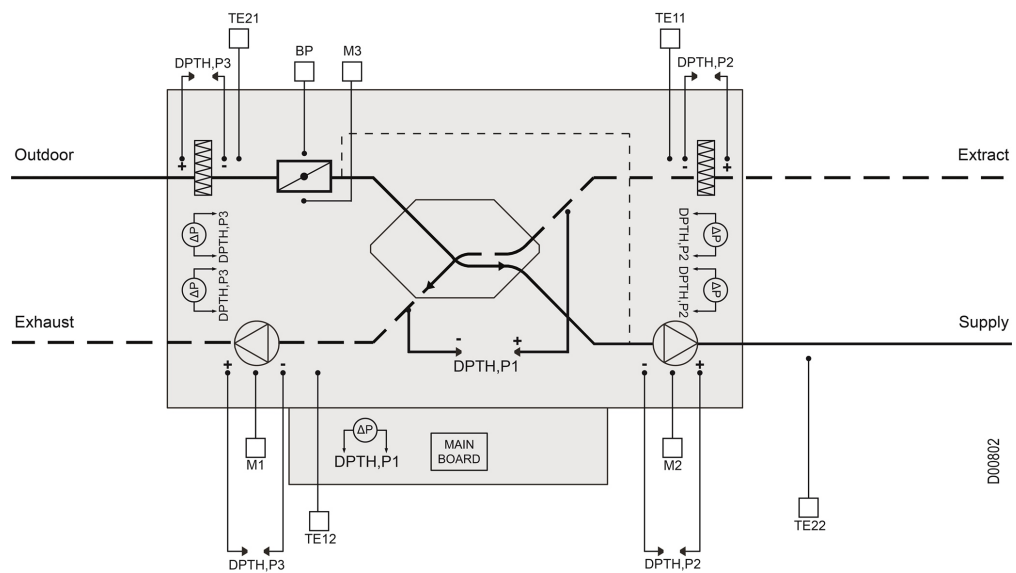
| Komponent      | Funktion  | Standard/tillbehör |
|----------------|---|--------------------|
| DPTH, P2       | Mätning av tryckfall över frånluftsfilter                 | Standard           |
| TE11           | Mätning av frånluftstemperatur                            | Standard           |
| TE12           | Mätning av avluftstemperatur<br>(används för avfrostning) | Standard           |
| M1             | Avluftsmotor  | Standard           |
| Huvudkretskort | Manöverenhet  | Standard           |
| DPTH, P1       | Mätning av tryckfall över uteluftsfilter                  | Standard           |
| TE21           | Mätning av uteluftstemperatur                             | Standard           |
| M2             | Utelufts-/tilluftsmotor                                   | Standard           |
| BP             | Bypass-spjäll för uteluft                                 | Standard           |
| M3             | Bypass-spjällmotor  | Standard           |
| TE22           | Mätning av tilluftstemperatur                             | Standard           |

**CX3030L/CX3040L  
CX3050L/CX3060L,  
vy uppifrån**



D00801

**CX3030R/CX3040R  
CX3050R/CX3060R  
vy uppifrån**



D00802



| Komponent      | Funktion                                  | Standard/tillbehör |
|----------------|---|--------------------|
| DPTH, P2       | Mätning av tryckfall över frånluftsfilter | Standard           |
| TE11           | Mätning av frånluftstemperatur            | Standard           |
| DPTH, P1       | Mät tryckfallet över värmeväxlaren        | Standard           |
| TE12           | Mätning av avluftstemperatur              | Standard           |
| M1             | Frånlufts-/avluftsmotor                   | Standard           |
| DPTH, P3       | Mätning av avluftsflöde                   | Standard           |
| Huvudkretskort | Manöverenhet                              | Standard           |
| DPTH, P3       | Mätning av tryckfall över uteluftsfilter  | Standard           |
| TE21           | Mätning av uteluftstemperatur             | Standard           |
| M2             | Utelufts-/tilluftsmotor                   | Standard           |
| BP             | Bypass-spjäll för uteluft                 | Standard           |
| M3             | Bypass-spjällmotor                        | Standard           |
| DPTH, P2       | Mätning av tilluftsflöde                  | Standard           |
| TE22           | Mätning av tilluftstemperatur             | Standard           |

### 1.3 Allmänna specifikationer

| Modell            | Nominell luft-<br>volymström<br>(m <sup>3</sup> /h) | Externt statiskt<br>tryck @ nominellt<br>luftflöde (Pa) | Fas | Spän-<br>ning (V) | Frekvens<br>(Hz) | Max.<br>strömstyr-<br>ka (A) | Max. effektför-<br>brukning (W) |
|-------------------|---|---|-----|-------------------|------------------|------------------------------|---------------------------------|
| CX3010LC/CX3010RC | 500   | 100   | 1   | 230               | 50               | 3,4                          | 452                             |
| CX3010LM/CX3010RM | 500   | 100   | 1   | 230               | 50               | 3,0                          | 406                             |
| CX3020LC/CX3020RC | 900   | 150   | 1   | 230               | 50               | 4,2                          | 560                             |
| CX3020LM/CX3020RM | 900   | 150   | 1   | 230               | 50               | 3,2                          | 668                             |
| CX3030LC/CX3030RC | 1400  | 200   | 1   | 230               | 50               | 5,0                          | 1120                            |
| CX3030LM/CX3030RM | 1400  | 200   | 1   | 230               | 50               | 6,2                          | 1020                            |
| CX3040LC/CX3040RC | 2000  | 300   | 1   | 230               | 50               | 7,0                          | 1580                            |
| CX3040LM/CX3040RM | 2000  | 300   | 1   | 230               | 50               | 7,2                          | 1620                            |
| CX3050LC/CX3050RC | 2500  | 300   | 3   | 400               | 50               | 4,0                          | 2320                            |
| CX3050LM/CX3050RM | 2500  | 300   | 3   | 400               | 50               | 4,8                          | 2860                            |
| CX3060LC/CX3060RC | 3300  | 300   | 3   | 400               | 50               | 4,0                          | 2320                            |
| CX3060LM/CX3060RM | 3300  | 300   | 3   | 400               | 50               | 4,8                          | 2860                            |

## 1.4 Tillämpning

### Komfortventilation

EXHAUSTO CX3000 används för komfortventilation. CX3000-enheten är konstruerad för takmontering och måste användas som sådan.

Enhetens drifttemperaturområde – se avsnittet "Tekniska data".

### Förbjuden användning

CX3000-enheten får inte användas för transport av fasta partiklar eller i områden där det finns risk för explosiva gaser.

## 1.5 Krav på placering

### Placering

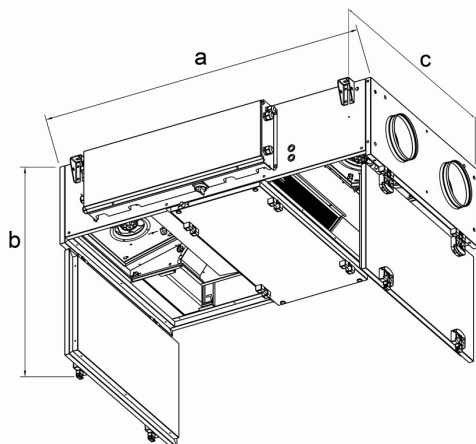
CX3000-enheten är konstruerad för montering inomhus. Enheten kan placeras med sidan motsatt anslutningsboxen mot en bakre vägg.

### 1.5.1 Utrymmesbehov

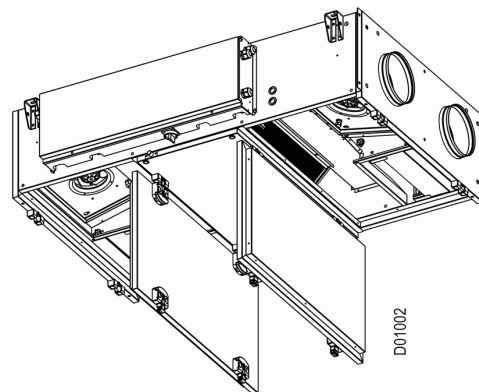
#### CX3000 med gångjärnsdörrar (standard)

Skåpet har tre gångjärnsdörrar. Bilden nedan visar hur mycket plats som krävs för att öppna dörrarna och utföra service på enheten, dvs. byta filter, rengöring, service etc.

#### CX3010/CX3020

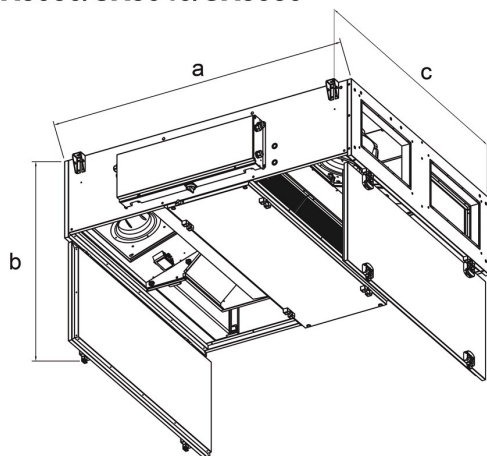


D01001

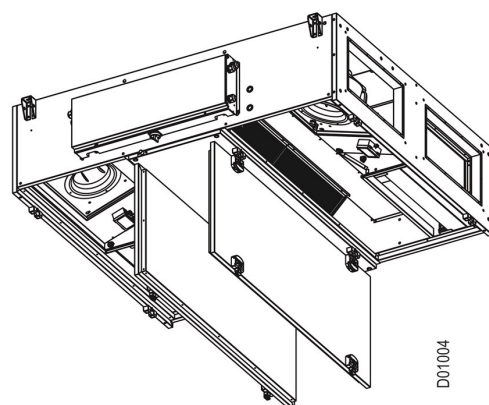


D01002

#### CX3030/CX3040/CX3050

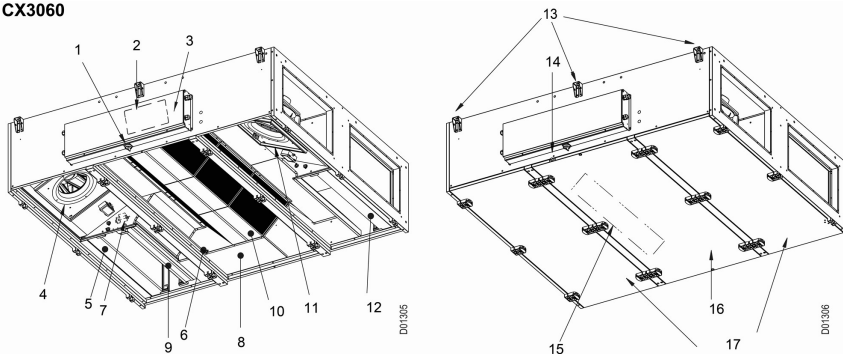


D01003



D01004

CX3060



| Modell | a (mm) | b (mm) | c (mm) | d (mm) |
|--------|--------|--------|--------|--------|
| CX3010 | 1580   | 940    | 1010   | -      |
| CX3020 | 1720   | 1000   | 1260   | -      |
| CX3030 | 1800   | 1160   | 1610   | -      |
| CX3040 | 2000   | 1300   | 1760   | -      |
| CX3050 | 2100   | 1365   | 1760   | -      |
| CX3060 | 2250   | 1275   | 2080   | 1450   |

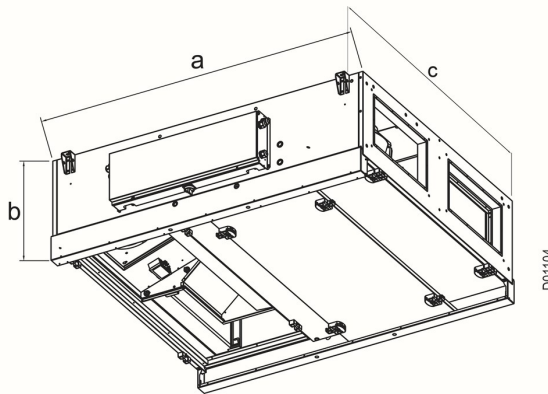
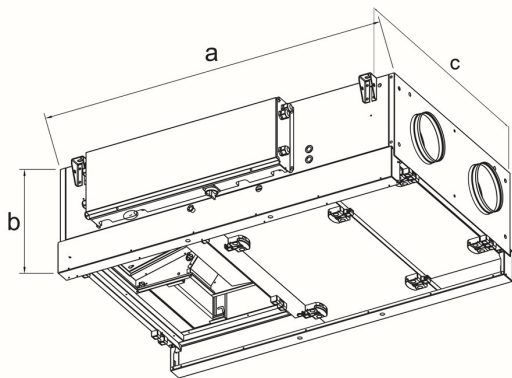
**OBS!** För alla enheter i CX3000-serien är måtten identiska för både left- och right-enhet.

**CX3000 med glidskenor (tillbehör)**

Skåpet har 2/3 dörrar som kan öppnas individuellt och skjutas åt sidan för filterbyte och rengöring.

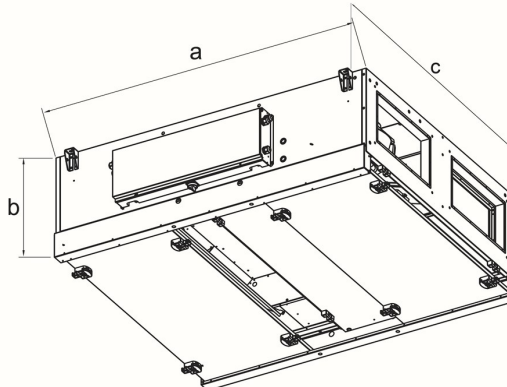
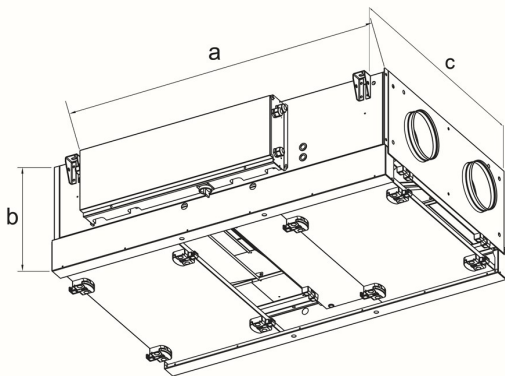
**CX3010/CX3020**

**CX3030/CX3040/CX3050/CX3060**



**CX3010/CX3020**

**CX3030/CX3040/CX3050/CX3060**



| Modell | a (mm) | b (mm) | c (mm) |
|--------|--------|--------|--------|
| CX3010 | 1580   | 475    | 1010   |
| CX3020 | 1720   | 505    | 1260   |
| CX3030 | 1800   | 585    | 1610   |
| CX3040 | 2000   | 670    | 1760   |
| CX3050 | 2100   | 685    | 1760   |
| CX3060 | 2250   | 685    | 2080   |

**OBS!** För alla enheter i CX3000-serien är måtten identiska för både left- och right-enhet.

## Se även

- Avsnittet "Huvudmått för CX3000" för ytterligare mått.
- Avsnittet "Underhåll" för information om hur man öppnar dörrarna.

## 1.5.2 Krav på taket

När enheten monteras i ett tak måste taket vara:

- plant
- vibrationsbeständigt
- horisontellt eller luta mot kondensavloppet
- konstruerat för att klara enhetens vikt

## 1.5.3 Krav på kanalsystem

### Ljuddämpare

Kanalsystemet ska förses med ljuddämpare enligt projektledarens anvisningar, som uppfyller kraven för driftsområdet.

### Isolering



**Kanalsystemet måste vara isolerat för att förhindra**

- kondens
- ljudläckage
- värme-/kyolförluster

### Förutsättningar

Tillräcklig isolering av kanalsystemet i driftområdet är en förutsättning för att de beräknade ljuddata ska kunna uppnås under drift.

### Kondens-

Kondens i kanalerna kan förekomma när avluften har hög fuktighet. EXHAUSTO rekommenderar även att ett kondensavlopp installeras på den lägsta punkten i kanalerna.

### Ingen kanalanslutning



**Om ett eller flera av inloppen/utloppen inte är anslutna till en kanal: Montera ett skyddsnät på inloppen/utloppen med en maximal maskvidd på 20 mm.**

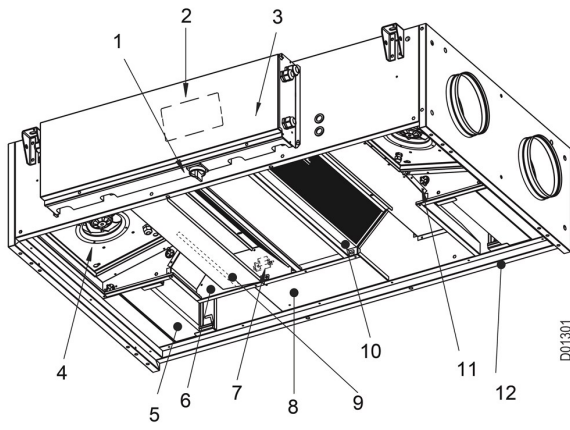
## 1.6 Beskrivning

### 1.6.1 CX3000-enhetens konstruktion

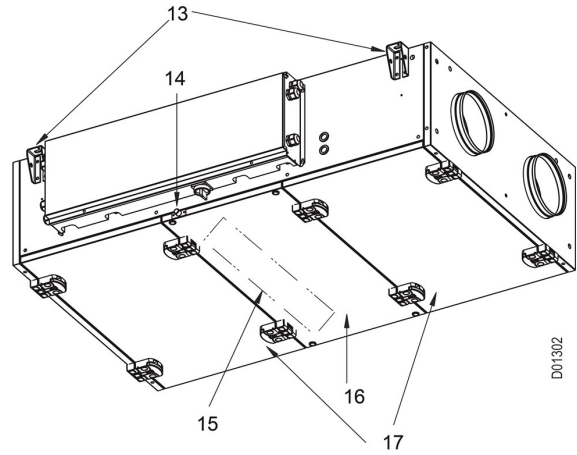
#### CX3000-enhetens konstruktion

Bilderna nedan visar en översikt över CX3000-enhetens konstruktion. De två första bilderna visar en CX3000-enhet med cirkulära inlopp/utlopp. De två sista bilderna visar en CX3000-enhet med rektangulära inlopp/utlopp.

**CX3010/CX3020**

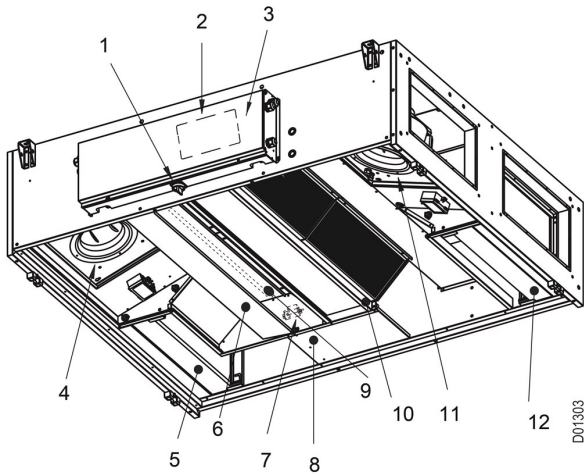


D01301

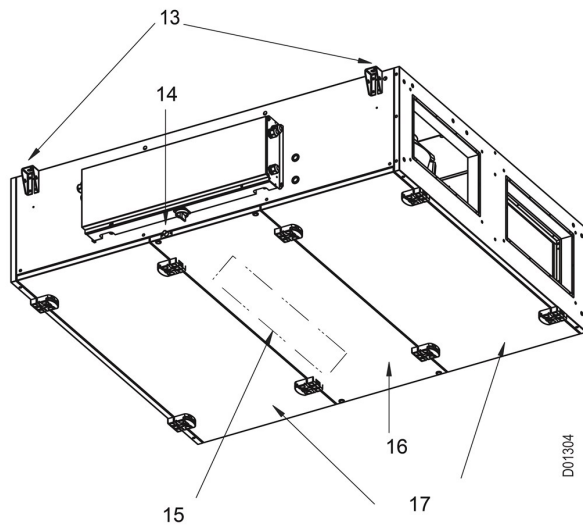


D01302

**CX3030/CX3040/CX3050**

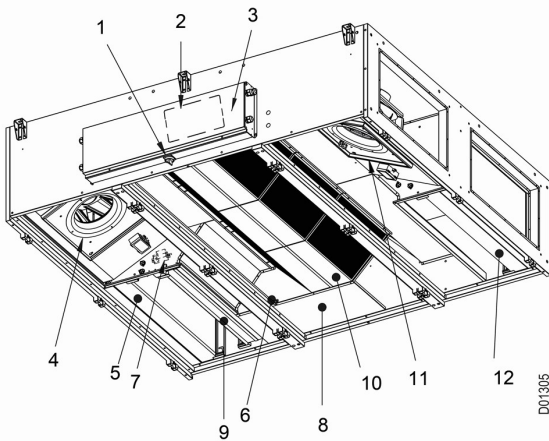


D01303

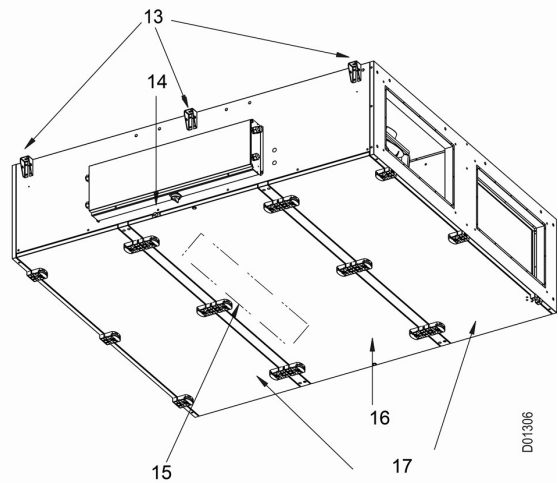


D01304

**CX3060**



D01305



D01306

| Pos. | Del                  | Funktion  |
|------|----------------------|---|
| 1    | Huvudströmbrytare    | Ansluter/kopplar från ström.  |
| 2    | Excon-styrning       | Automatik.  |
| 3    | Anslutningsbox       | Anslutning av tillbehör och strömförsörjning.   |
| 4    | Avluftsfläkt         | Tar bort unken luft.  |
| 5    | Tilluftsfilter       | Filtrerar tilluften.  |
| 6    | Extra kondensbricka  | "Samlar upp kondensvatten och leder bort det från motströmsvärmväxlaren till kondensbrickan."   |
| 7    | Bypassmotor          | Öppnar/stänger bypass-spjället.   |
| 8    | Bypasskanal          | Leder luften runt motströmsvärmväxlaren.  |
| 9    | Bypass-spjäll        | Öppnar/stänger bypasskanal och värmväxlare.   |
| 10   | Motströmsvärmväxlare | Möjliggör värmväxling mellan instängd och frisk luft.   |
| 11   | Tilluftsfläkt        | Blåser in frisk luft i rummet.  |
| 12   | Avluftsfilter        | Filtrerar avluften.   |
| 13   | Upphångningsklämmor  | Klämmor för montering av enheten i taket (2 eller 3 på varje sida beroende på enhetens storlek).  |
| 14   | Kondensavloppsrör    | Leder kondensvatten från kondensbrickan. Externt kondensavlopp ansluts till det via vattenlås.  |
| 15   | Kondensbricka        | Samlar upp kondensvatten och leder bort det från motströmsvärmväxlaren till kondensutloppet.  |
| 16   | Mittenpanel/-dörr    | Lucka till motströmsvärmväxlare för inspektion och service.   |
| 17   | Dörr                 | Skjutdörrar/gångjärnsdörrar för inspektion och service (gångjärnsdörrarna kan öppnas åt vänster eller höger beroende på användarens val). |

### 1.6.2 CX3000-enhetens delar

#### Kopplingskåp

Skåpets in- och utsida är tillverkat av galvaniserat stål. Skåpet är isolerat med 50 mm mineralull.

#### Fläktar

Enheten innehåller två centrifugalfäktar med bakåtböjda rotorblad för avluft och tilluft.

#### Motströmsvärmväxlare

Enhetens motströmsväxlare är tillverkade av aluminium och är mycket effektiva. Motströmsväxlarna kan tas ut och rengöras.

#### Filter

Aggregatet har inbyggda panelfilter för både avluft och tilluft.

#### Kondensavlopp

Kondensavloppet är placerat på dörren till CX3000-enheten (se föregående bild i detta avsnitt). Kondensbrickan är placerad inuti dörren.

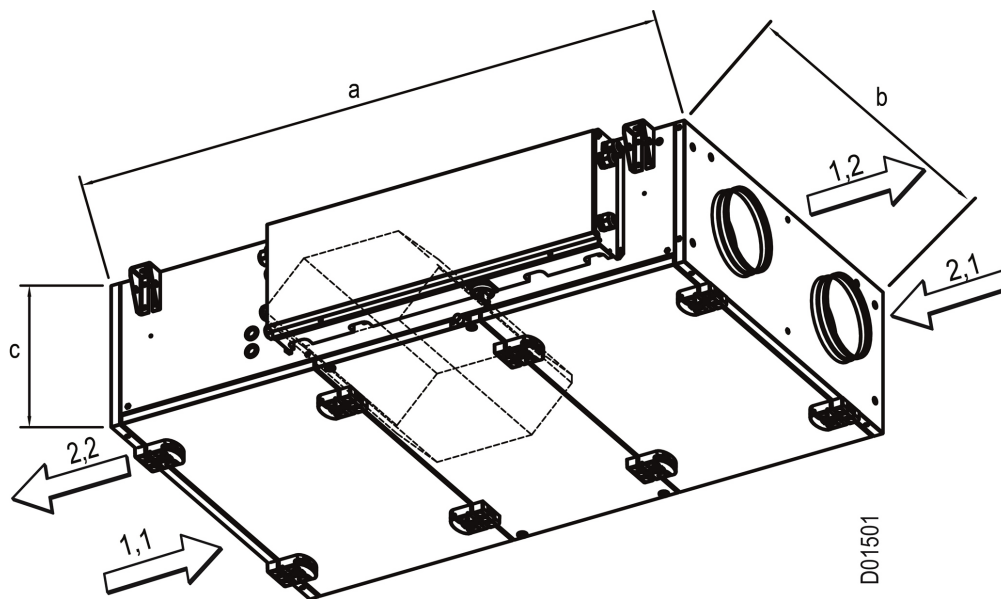
#### Bypass-spjäll

Aggregatet har en steglöst reglerbar bypass som ger möjlighet till noggrann reglering av tilluftstemperaturen.

## 1.7 Huvudmått

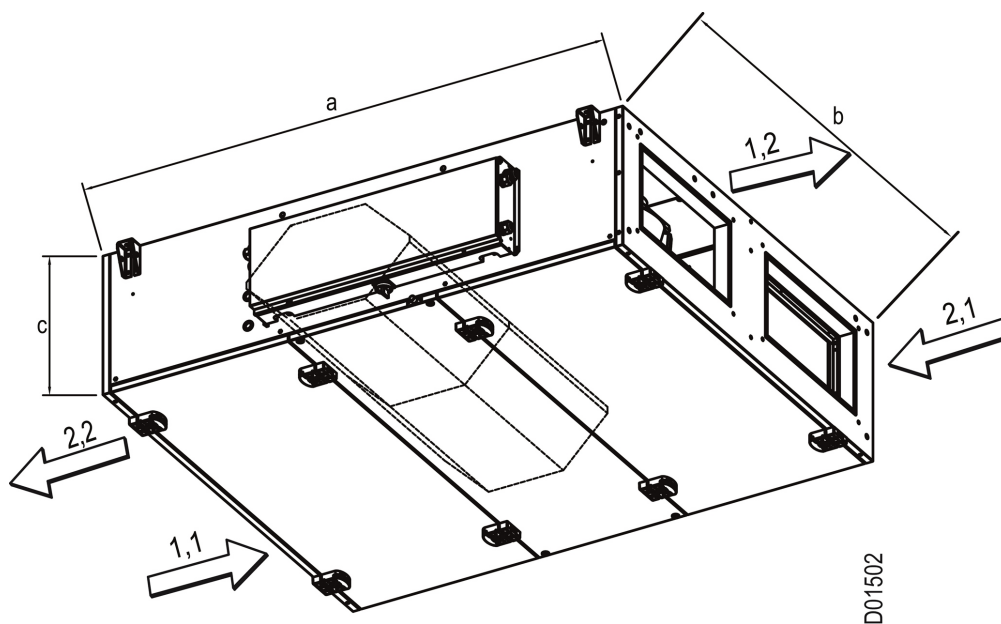
### 1.7.1 CX3000, left-enheter

#### CX3010L/CX3020L

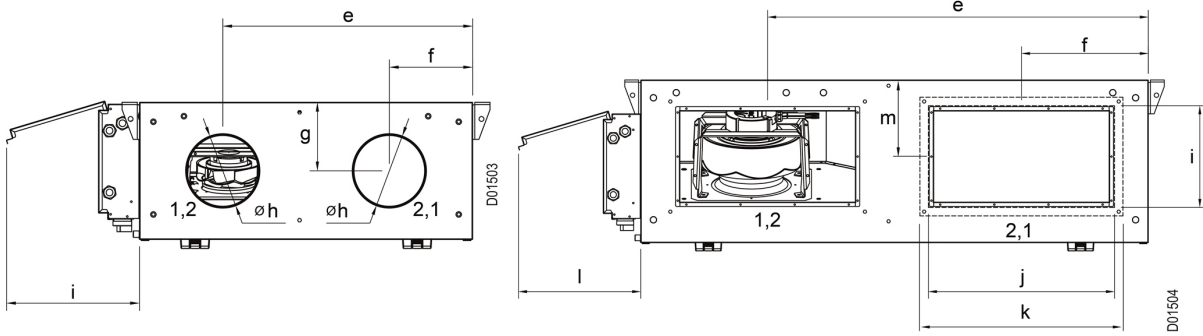


| Modell  | a (mm) | b (mm) | c (mm) |
|---------|--------|--------|--------|
| CX3010L | 1580   | 900    | 370    |
| CX3020L | 1600   | 1150   | 400    |

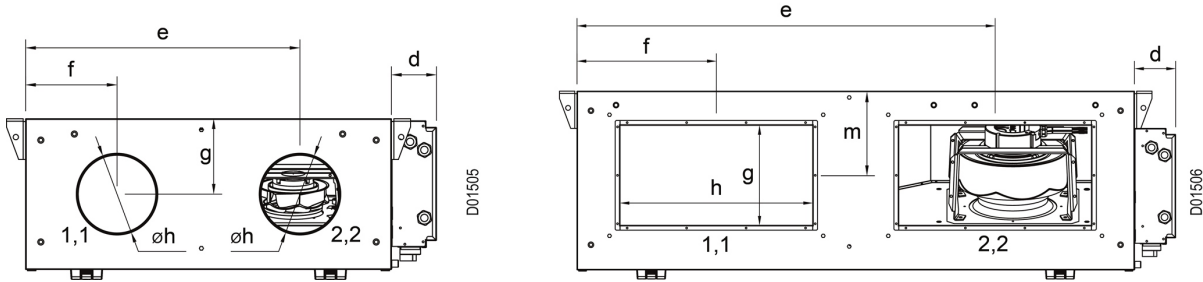
#### CX3030L/CX3040L/ CX3050L/CX3060L



| Modell  | a (mm) | b (mm) | c (mm) |
|---------|--------|--------|--------|
| CX3030L | 1800   | 1500   | 480    |
| CX3040L | 2000   | 1650   | 565    |
| CX3050L | 2100   | 1650   | 580    |
| CX3060L | 2250   | 1970   | 580    |



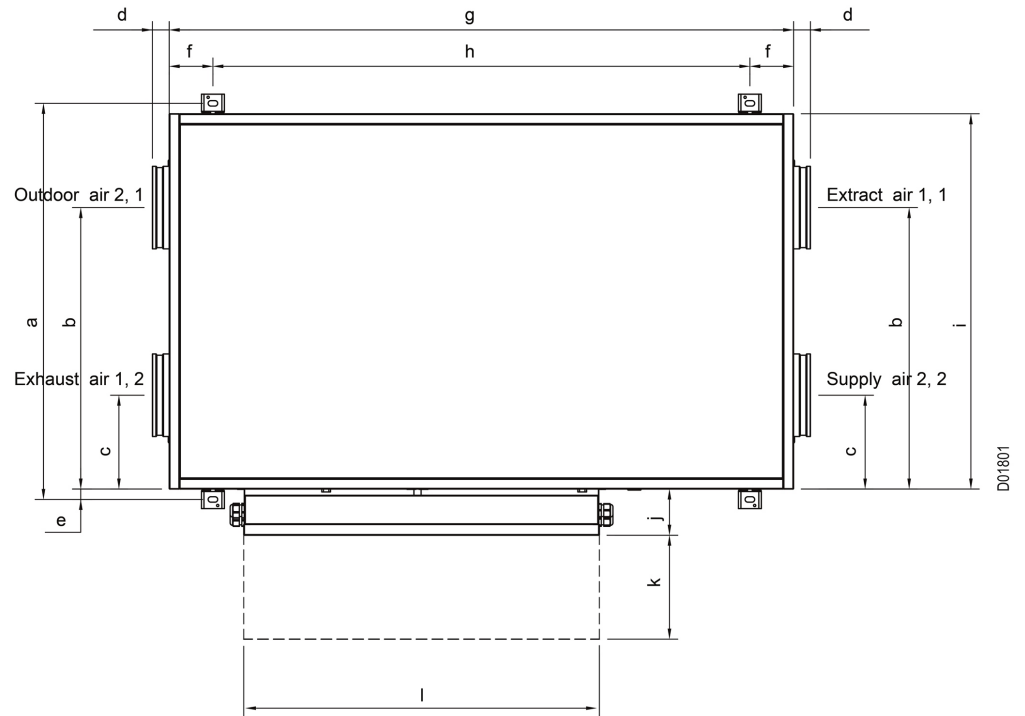
**OBS!** I figuren ovan anger streckade linjer kanalanslutningsmått.



| Modell  | d (mm) | e (mm) | f (mm) | g (mm) | h (mm) | i (mm) | j (mm) | k (mm) | l (mm) | m (mm) |
|---------|--------|--------|--------|--------|--------|--------|--------|--------|--------|--------|
| CX3010L | 110    | 675    | 225    | 185    | 200    | 370    | -      | -      | -      | -      |
| CX3020L | 110    | 863    | 288    | 200    | 250    | 370    | -      | -      | -      | -      |
| CX3030L | 110    | 1125   | 375    | 267    | 517    | 300    | 550    | 600    | 370    | 226    |
| CX3040L | 110    | 1238   | 413    | 367    | 567    | 400    | 600    | 650    | 370    | 283    |
| CX3050L | 110    | 1238   | 413    | 367    | 567    | 400    | 600    | 650    | 370    | 290    |
| CX3060L | 110    | 1478   | 493    | 367    | 717    | 400    | 750    | 800    | 370    | 290    |

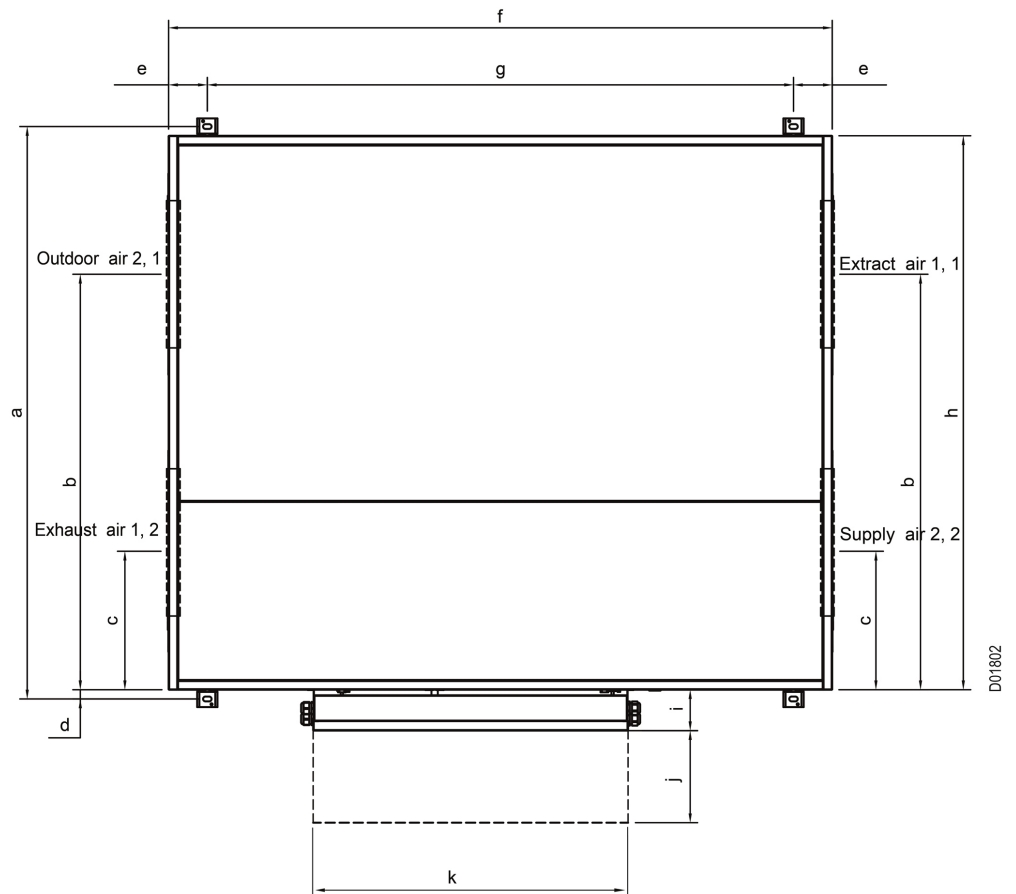


**Vy ovanifrån:**  
**CX3010L/CX3020L**



| Modell | a (mm) | b (mm) | c (mm) | d (mm) | e (mm) | f (mm) | g (mm) | h (mm) | i (mm) | j (mm) | k (mm) | l (mm) |
|--------|--------|--------|--------|--------|--------|--------|--------|--------|--------|--------|--------|--------|
| CX3010 | 950    | 675    | 225    | 40     | 25     | 105    | 1500   | 1290   | 900    | 110    | 260    | 852    |
| CX3020 | 1200   | 863    | 288    | 60     | 25     | 105    | 1600   | 1390   | 1150   | 110    | 260    | 852    |

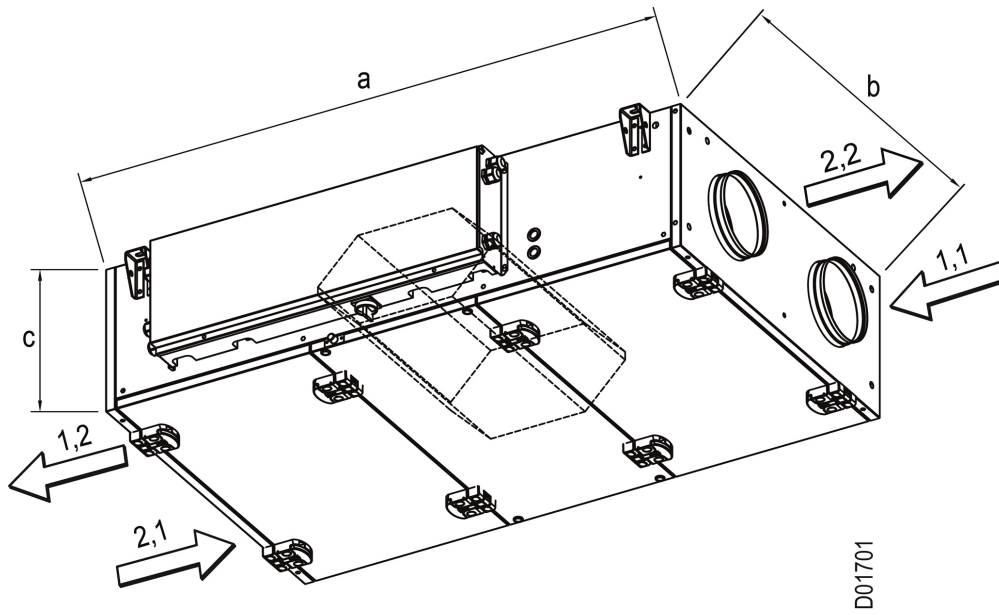
Vy ovanifrån:  
CX3030L/CX3040L/  
CX3050L/CX3060L



| Modell | a (mm) | b (mm) | c (mm) | d (mm) | e (mm) | f (mm) | g (mm) | h (mm) | i (mm) | j (mm) | k (mm) |
|--------|--------|--------|--------|--------|--------|--------|--------|--------|--------|--------|--------|
| CX3030 | 1550   | 1125   | 375    | 25     | 105    | 1800   | 1590   | 1500   | 110    | 260    | 852    |
| CX3040 | 1700   | 1238   | 413    | 25     | 105    | 2000   | 1790   | 1650   | 110    | 260    | 927    |
| CX3050 | 1700   | 1238   | 413    | 25     | 105    | 2100   | 1890   | 1650   | 110    | 260    | 927    |
| CX3060 | 2020   | 1478   | 493    | 25     | 105    | 2250   | 2040   | 1970   | 110    | 260    | 1002   |

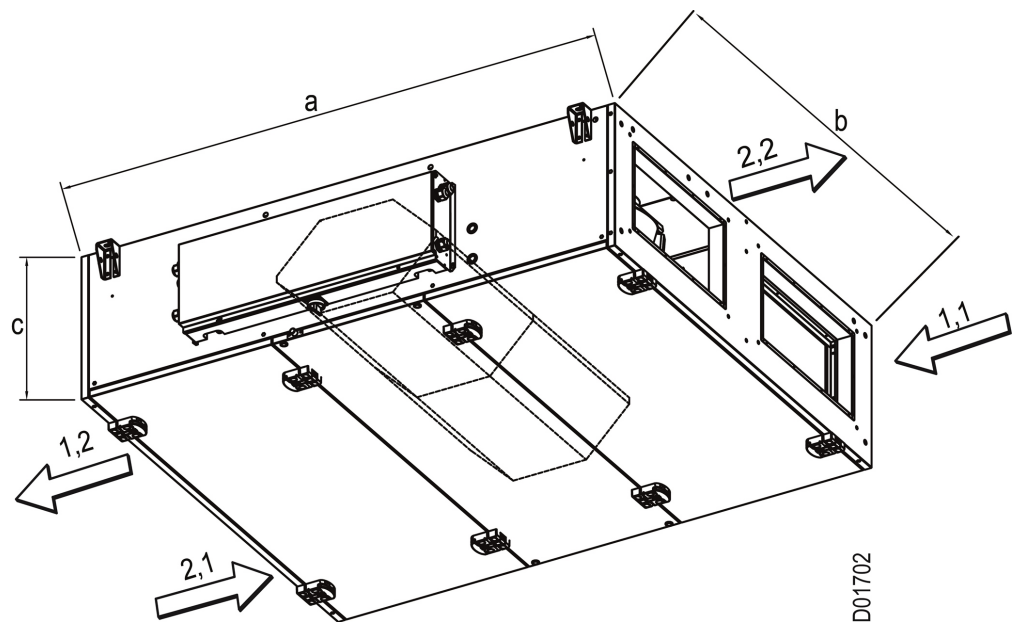
1.7.2 CX3000, right-enheter

CX3010R/CX3020R

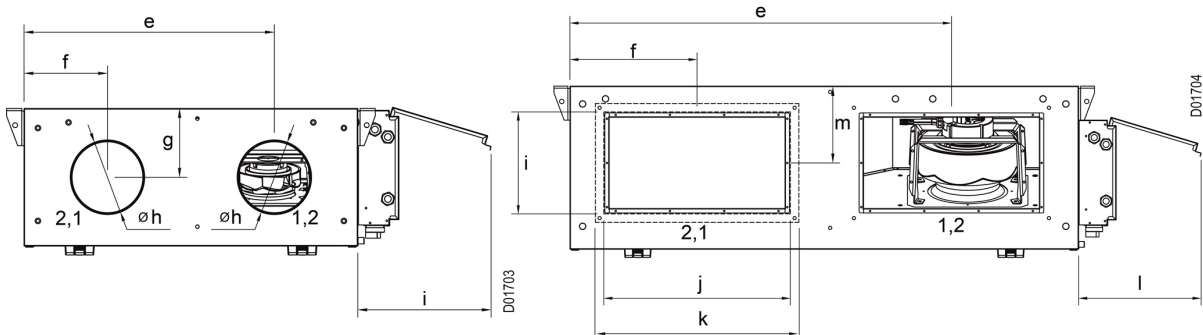


| Modell  | a (mm) | b (mm) | c (mm) |
|---------|--------|--------|--------|
| CX3010R | 1580   | 900    | 370    |
| CX3020R | 1600   | 1150   | 400    |

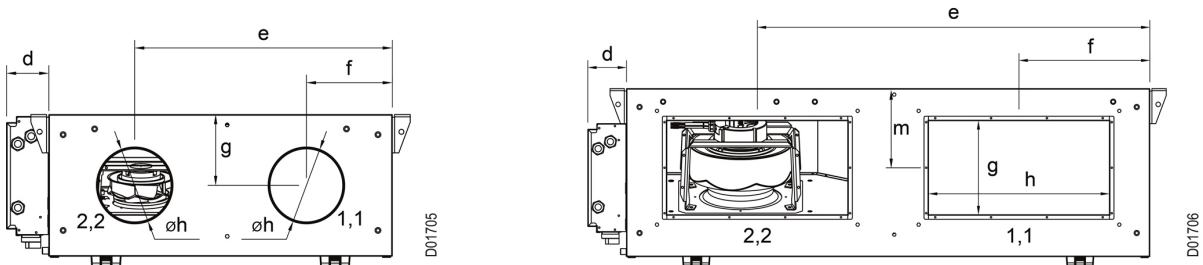
CX3030R/CX3040R/  
CX3050R/CX3060R



| Modell  | a (mm) | b (mm) | c (mm) |
|---------|--------|--------|--------|
| CX3030R | 1800   | 1500   | 480    |
| CX3040R | 2000   | 1650   | 565    |
| CX3050R | 2100   | 1650   | 580    |
| CX3060R | 2250   | 1970   | 580    |

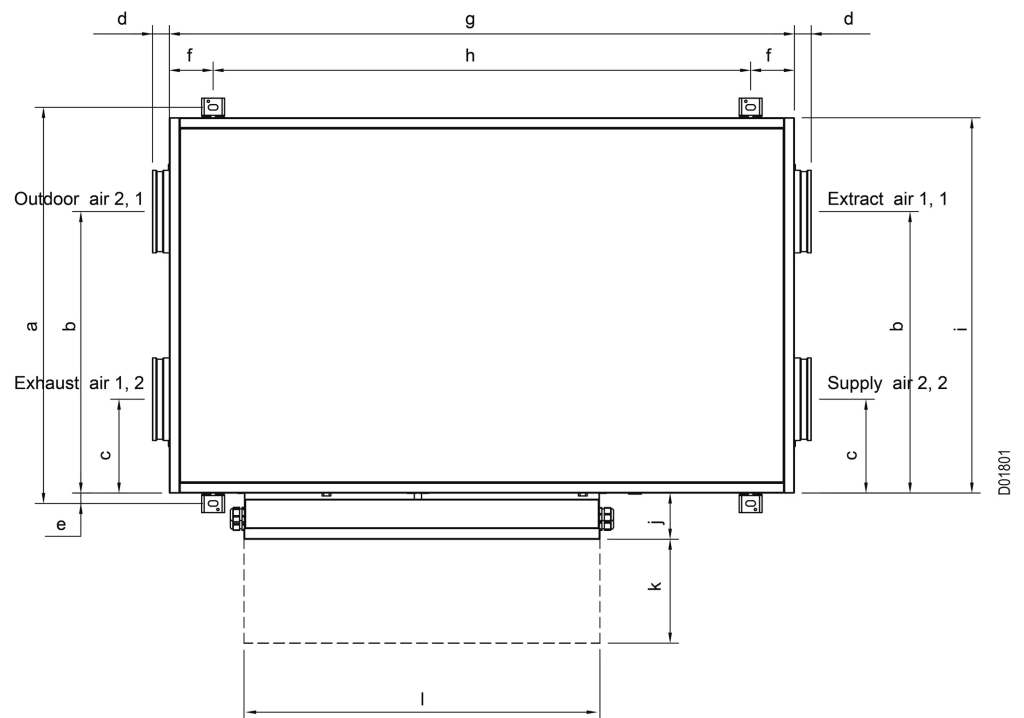


OBS! I figuren ovan anger streckade linjer kanalanslutningsmått.



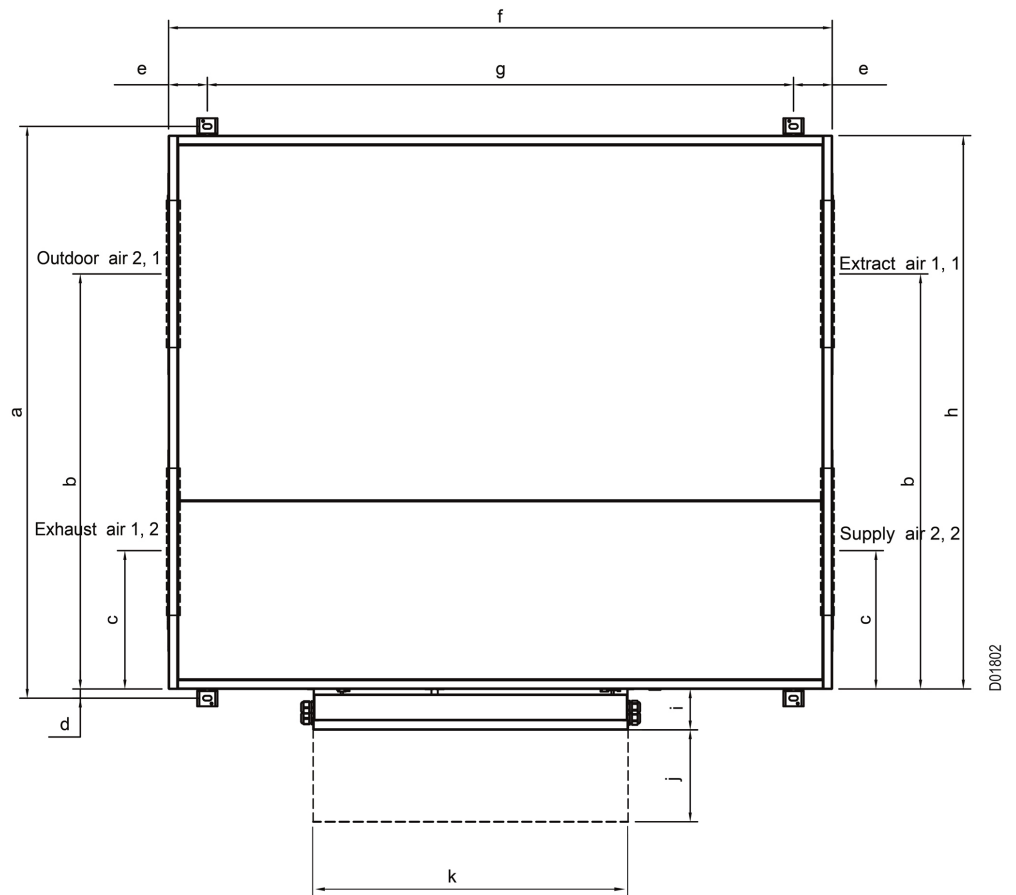
| Modell  | d (mm) | e (mm) | f (mm) | g (mm) | h (mm) | i (mm) | j (mm) | k (mm) | l (mm) | m (mm) |
|---------|--------|--------|--------|--------|--------|--------|--------|--------|--------|--------|
| CX3010R | 110    | 675    | 225    | 185    | 200    | 370    | -      | -      | -      | -      |
| CX3020R | 110    | 863    | 288    | 200    | 250    | 370    | -      | -      | -      | -      |
| CX3030R | 110    | 1125   | 375    | 267    | 517    | 300    | 550    | 600    | 370    | 226    |
| CX3040R | 110    | 1238   | 413    | 367    | 567    | 400    | 600    | 650    | 370    | 283    |
| CX3050R | 110    | 1238   | 413    | 367    | 567    | 400    | 600    | 650    | 370    | 290    |
| CX3060R | 110    | 1478   | 493    | 367    | 717    | 400    | 750    | 800    | 370    | 290    |

Vy ovanifrån:  
CX3010R/CX3020R



| Modell  | a (mm) | b (mm) | c (mm) | d (mm) | e (mm) | f (mm) | g (mm) | h (mm) | i (mm) | j (mm) | k (mm) | l (mm) |
|---------|--------|--------|--------|--------|--------|--------|--------|--------|--------|--------|--------|--------|
| CX3010R | 950    | 675    | 225    | 40     | 25     | 105    | 1500   | 1290   | 900    | 110    | 260    | 852    |
| CX3020R | 1200   | 863    | 288    | 60     | 25     | 105    | 1600   | 1390   | 1150   | 110    | 260    | 852    |

Vy ovanifrån:  
CX3030R/CX3040R/  
CX3050R/CX3060R



| Modell  | a (mm) | b (mm) | c (mm) | d (mm) | e (mm) | f (mm) | g (mm) | h (mm) | i (mm) | j (mm) | k (mm) |
|---------|--------|--------|--------|--------|--------|--------|--------|--------|--------|--------|--------|
| CX3030R | 1550   | 1125   | 375    | 25     | 105    | 1800   | 1590   | 1500   | 110    | 260    | 852    |
| CX3040R | 1700   | 1238   | 413    | 25     | 105    | 2000   | 1790   | 1650   | 110    | 260    | 927    |
| CX3050R | 1700   | 1238   | 413    | 25     | 105    | 2100   | 1890   | 1650   | 110    | 260    | 927    |
| CX3060R | 2020   | 1478   | 493    | 25     | 105    | 2250   | 2040   | 1970   | 110    | 260    | 1002   |

## 2. Åtgärd

### 2.1 Uppackning

#### Medföljande komponenter

Följande komponenter medföljer:

- CX3000-enhet
- Manöverpanel med pekskärm
- Manöverpanelskabel (10 m)
- Gummiupphängningskloss (4 st. för CX3010/CX3020/CX3030, 6 st. för CX3040/CX3050/CX3060)

#### Eventuella tillbehör som ingår

Anges på beställningsformuläret.

#### Förpackning

Enheten levereras fast monterad på en engångspall och förpackad i transparent plast. Förpackningsmaterialet ska avfallshanteras i enlighet med lokala avfallsbestämmelser.

#### OBS! uppackning:

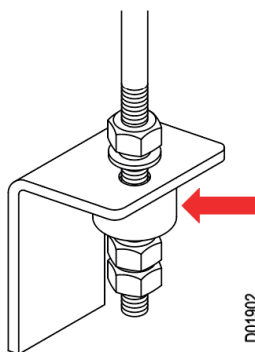
När plasten har tagits bort måste CX-enheten skyddas mot smuts och damm:

- Kontrollera att aggregatet inte är skadat – installera inte skadade aggregat.
- Stosarna ska vara övertäckta tills stosarna har anslutits till ventilationskanalerna.
- Håll om möjligt enheten stängd under monteringen.

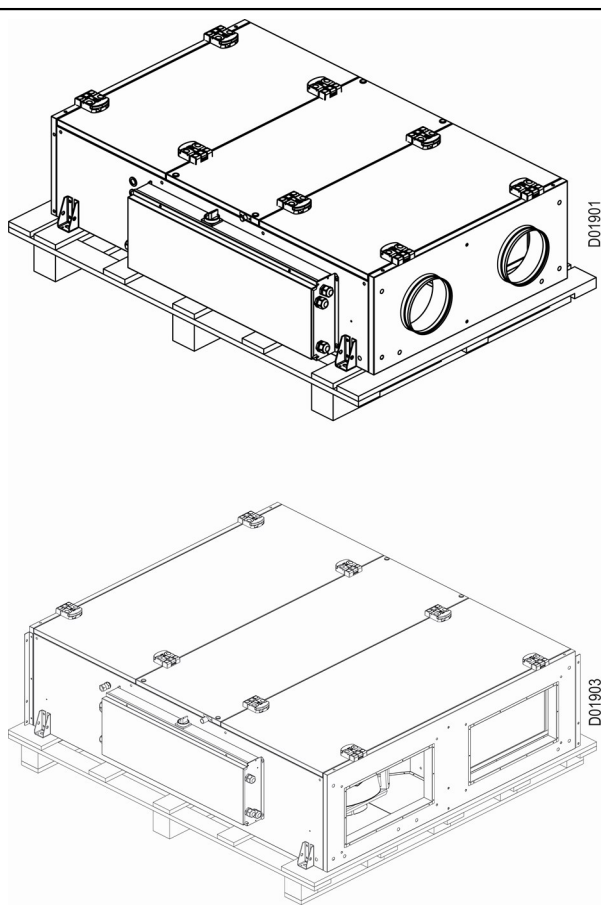
#### Ta bort transportbeslag

Innan enheten monteras:

- Skruva av skruvarna på upphängningsklämmorna.
- Montera försiktigt enheten i taket med hjälp av upphängningsbeslagen, så att enhetens dörrar är riktade nedåt.



**OBS!** Upphängningsklossar av gummi som medföljer inuti enhetens förpackning måste användas under upphängningsklämmorna enligt bilden ovan. Samma åtgärd måste vidtas för de tillbehör till enheten som har upphängningsklämmor.



#### Enheten ska rengöras innan den används

När CX3000-enheten har monterats måste den kontrolleras och rengöras noggrant. Allt damm, skräp och metallspån måste dammsugas upp.

### 2.1.1 Vikt

CX3000-enheter måste hanteras varsamt på grund av den tunga konstruktionen. Vikten på CX3000-enhetsens anges i tabellen i "Avsnitt 5.1".

## 2.2 Transport

### Transport

Transportera CX3000-enheten på engångsspallen. Lyft inte den i inlopp/utlopp eller anslutningsbox.

### 2.2.1 Passage genom öppningar

#### CX3000-enhet mått

Nedanstående tabell visar enhetens mått och är avsedd att ange hur stor öppning som krävs för att enheten ska kunna passera genom:

| Modell | Längd (mm) | Bredd (mm) | Höjd (mm) |
|--------|------------|------------|-----------|
| CX3010 | 1580       | 1010       | 370       |
| CX3020 | 1720       | 1260       | 400       |
| CX3030 | 1800       | 1610       | 480       |
| CX3040 | 2000       | 1760       | 565       |
| CX3050 | 2100       | 1760       | 580       |
| CX3060 | 2250       | 2080       | 580       |

#### OBS!

+100 mm för montering genom passager (tolerans).  
För alla enheter i CX3000-serien är måtten identiska för både left- och right-enhet.

### 2.2.2 Intern transport med reducerad vikt

#### Reducerad vikt

Enhetens vikt kan reduceras vid transport och montering genom att fläktenheter och motströmsväxlare tas bort. Tabellen i "Avsnitt 5.1" kan användas för att kontrollera hur mycket vikten kan reduceras genom att olika delar tas bort.

#### Demontering

Se avsnitt 4, "Underhåll", för instruktioner om demontering av dörrar, fläktar och motströmsväxlare och borttagning av filter.



## 3. Mekanisk montering

### 3.1 Placering av enheten

#### 3.1.1 Montering i tak

##### Dimensionering



Takfästen måste dimensioneras efter enhetens vikt. Monteringen ska utföras enligt projektledarens instruktioner.

##### Upphängning



Enheten är konstruerad för nedhängning från ett tak med dörrarna riktade nedåt – enligt följande beskrivning. Enheten får inte användas liggande på underlaget.

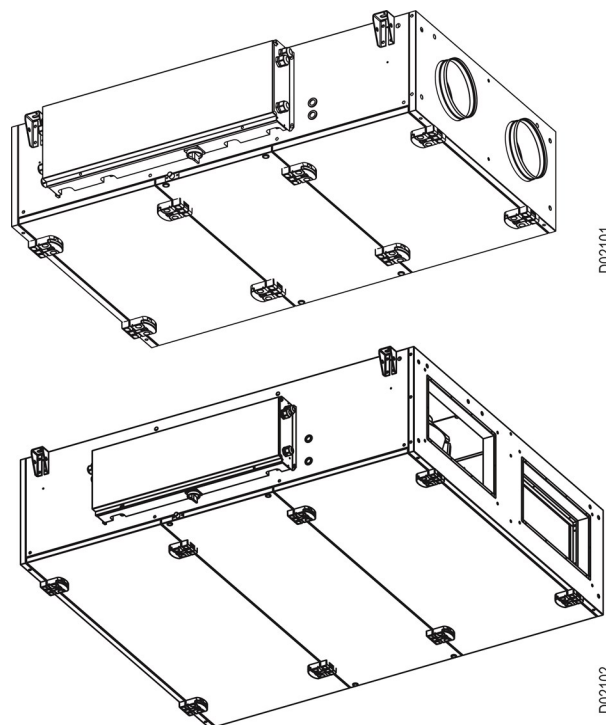


Det är viktigt att CX3000-enheten hänger horisontellt eller lutar mot kondensavloppet, som samlar upp kondensen och leder bort den.

##### OBS!

Upphängningsklämmor är monterade på enheterna före leverans.

##### Monteringskiss



##### Installation

| Steg | Åtgärd   |
|------|--|
| 1    | Sätt dit enheten enligt projektledarens instruktioner.                       |
| 2    | Kontrollera att enheten hänger horisontellt eller lutar mot kondensutloppet. |
| 3    | Rengör och dammsug CX3000-enheten för att avlägsna metallspån osv.           |

## 3.2 Kondensutlopp

### Risk för frost



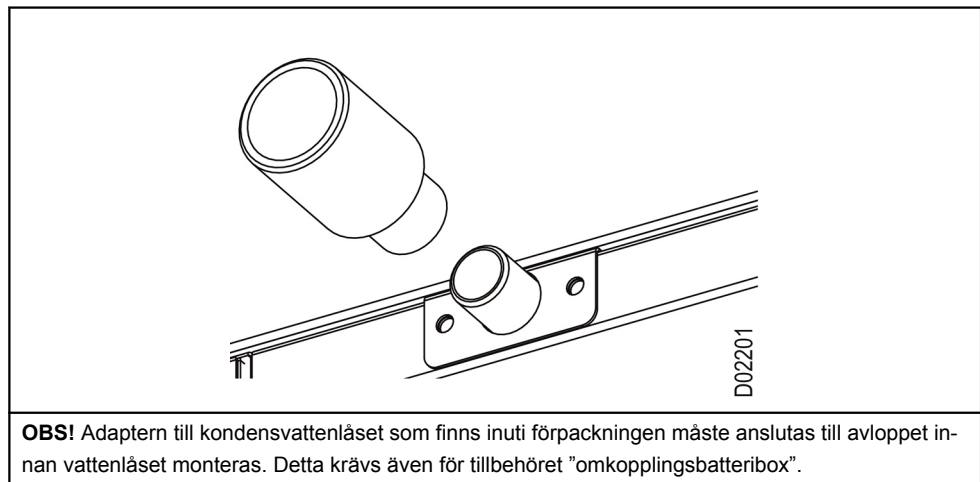
Led kondensavloppet till en golvbrunn eller liknande avloppssystem. Kondensavloppet måste anslutas till ett vattenlås. Se nedan.



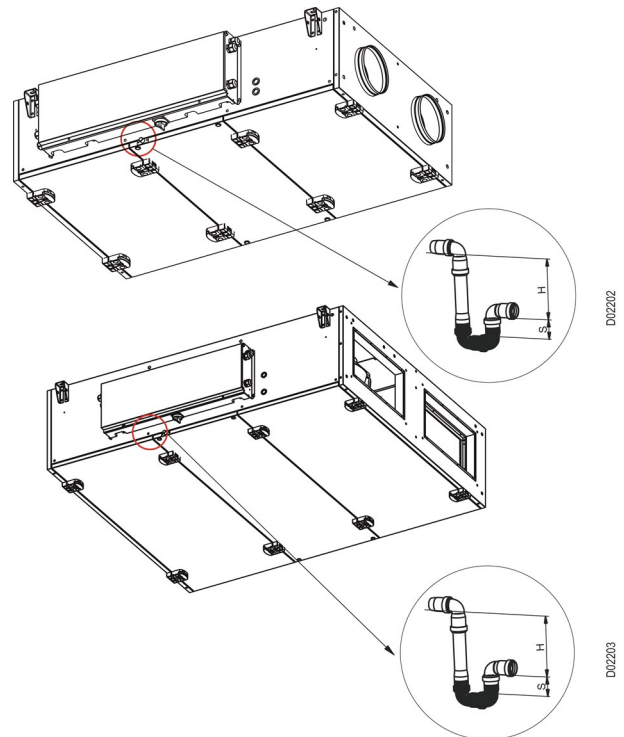
**Om det är risk för frost:** Isolera kondensavloppet och skydda det mot frost – använd vid behov en värmekabel.

### Vattenlås

Nedanstående bild visar ett exempel på hur kondensavloppet kan installeras.



**OBS!** Adaptern till kondensvattenlåset som finns inuti förpackningen måste anslutas till avloppet innan vattenlåset monteras. Detta krävs även för tillbehöret "omkopplingsbatteribox".



| CX-enhetsmodell | S (mm) | H (mm) |
|-----------------|--------|--------|
| CX3010          | 20     | 33     |
| CX3020          | 25     | 41     |
| CX3030          | 25     | 42     |
| CX3040          | 29     | 48     |
| CX3050          | 34     | 57     |
| CX3060          | 35     | 58     |

**OBS!**

Kondensavloppet måste tas bort innan mittpanelen/-dörren kan öppnas. Därför måste rörlayouten göra det möjligt att koppla från avloppsriret.  
Måtten anger minsta nödvändiga värden.

## 4. Underhåll, hygien och service

### 4.1 Driftavläsningar via manöverpanelen

#### Manöverpanel

Se "EXcon grundläggande instruktioner för CX3000-serien" för instruktioner om hur man kommer till "Meny 2 Driftavläsningar" via teknikermenyn (åtkomstkod 1111) för att kontrollera enhetens driftstatus.

### 4.2 Underhåll

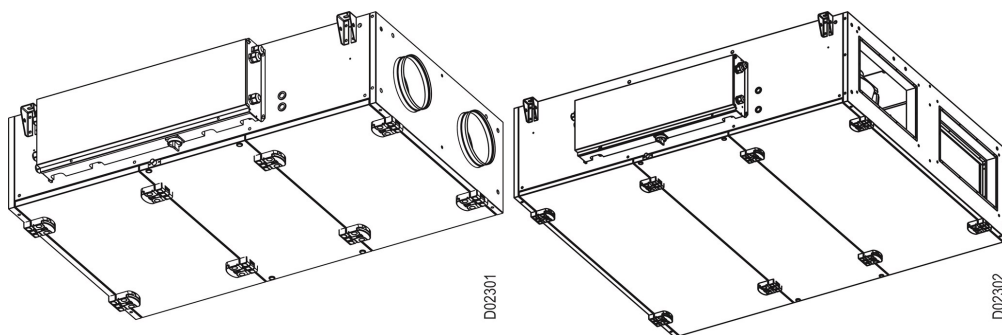
CX3000-enhetens dörrar måste öppnas för att möjliggöra service och rengöring.



**Koppla från strömmen med huvudströmbrytaren innan dörrarna öppnas.**

#### 4.2.1 CX3010-CX3060 med gångjärnsdörrar

Så här öppnar du CX3000 med gångjärnsdörrar (standard)



#### CX3010-CX3050-enheter

| Om                                     | Då   |
|--|--|
| För att byta filter                    | <ul style="list-style-type: none"> <li>• Öppna de två dörrhandtagen (Left eller Right).</li> <li>• Öppna dörren.</li> <li>• Utför service och stäng dörren.</li> <li>• Stäng dörrhandtagen.</li> <li>• Upprepa med den andra dörren.</li> </ul>  |
| För att rengöra motorena               |  |
| För att utföra inspektioner och tester |  |
| För att ta bort värmeväxlaren          | <ul style="list-style-type: none"> <li>• Öppna de fyra dörrhandtagen på mittpanelen.</li> <li>• Öppna dörrarna utåt.</li> <li>• Ta bort vattenlåset.</li> <li>• Skruva ur skruvarna i hörnen på mittpanelen.</li> <li>• Ta bort mittpanelen från enheten.</li> <li>• Utför service.</li> </ul> |

#### CX3060-enhet

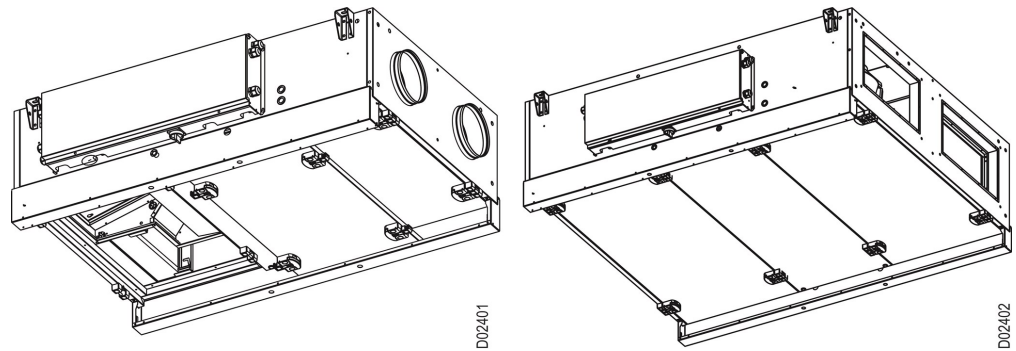
| Om                                     | Då  |
|--|---|
| För att byta filter                    | <ul style="list-style-type: none"> <li>• Öppna de två dörrhandtagen (Left eller Right).</li> <li>• Öppna dörren.</li> <li>• Utför service och stäng dörren.</li> <li>• Stäng dörrhandtagen.</li> <li>• Upprepa med den andra utvändiga sidodörren.</li> </ul>   |
| För att rengöra motorena               |   |
| För att utföra inspektioner och tester |   |
| För att ta bort värmeväxlaren          | <ul style="list-style-type: none"> <li>• Ta bort vattenlåset.</li> <li>• Skruva loss de två skruvarna på mittdörrens kanter.</li> <li>• Öppna de två handtagen på mittdörren (vänster eller höger) mittdörren (vänster eller höger)</li> <li>• Öppna mittdörren.</li> <li>• Utför service.</li> </ul> |

**Utrymmesbehov**

Se även avsnittet "Krav på placering" för information om hur mycket utrymme som krävs för att öppna dörrarna.

**4.2.2 CX3000 med glidskenor**

Så här öppnar du CX 3000-serien med glidskenor (tillbehör)

**CX3010-CX3050-enheter**

| Om                                     | Då   |
|--|--|
| För att byta filter                    | <ul style="list-style-type: none"> <li>• Demontera först en dörr.</li> <li>• Placera den på glidskenan och skjut in den under den andra dörren.</li> <li>• Utför service och montera tillbaka dörren.</li> <li>• Upprepa med den andra dörren.</li> </ul>  |
| För att rengöra motorerna              |  |
| För att utföra inspektioner och tester |  |
| För att ta bort värmeväxlaren          | <ul style="list-style-type: none"> <li>• Ta bort vattenlåset.</li> <li>• Ta bort kopplingen till kondensvattenutloppet.</li> <li>• Skruva ur skruvarna i hörnen på mittpanelen.</li> <li>• Placera mittpanelen på glidskenorna medan två dörrar är monterade.</li> <li>• Öppna dörrhandtagen som förbinder dörrarna med enheten.</li> <li>• Placera dörrarna på glidskenorna.</li> <li>• Öppna dörrhandtagen som förbinder dörrarna med mittpanelen.</li> <li>• Placera mittpanelen på en dörr.</li> <li>• Utför service.</li> </ul> |

**CX3060-enhet**

| Om                                     | Då  |
|--|---|
| För att byta filter                    | <ul style="list-style-type: none"> <li>• Demontera först en dörr.</li> <li>• Placera den på glidskenan och skjut in den under den andra dörren.</li> <li>• Utför service och montera tillbaka dörren.</li> <li>• Upprepa med den andra dörren.</li> </ul>   |
| För att rengöra motorerna              |   |
| För att utföra inspektioner och tester |   |
| För att ta bort värmeväxlaren          | <ul style="list-style-type: none"> <li>• Ta bort vattenlåset.</li> <li>• Ta bort kopplingen till kondensvattenutloppet.</li> <li>• Skruva loss de två skruvarna på mittdörrens kanter.</li> <li>• Öppna handtagen på mittdörren.</li> <li>• Placera mittdörren på glidskenorna.</li> <li>• Skjut mittdörren under en dörr.</li> <li>• Utför service.</li> </ul> |

### 4.2.3 Översikt över underhållsintervall

Följande schema visar rekommenderade underhållsintervall, baserat på normal drift. EXHAUSTO rekommenderar att underhållet anpassas efter de faktiska driftskraven.

| Komponent                   | Tillvägagångssätt:  | Två gånger per år | En gång per år |
|-----------------------------|---|-------------------|----------------|
| Filter*                     | <b>Byt filter när manöverpanelen visar filterlarm.</b><br>Vi rekommenderar att båda filtren byts samtidigt.<br><b>OBS!</b> Automatiken kan ge en "tidig varning" när ett filter blir smutsigt, så att ett nytt filter kan införskaffas eller en servicemontör tillkallas<br>Filter ska bytas minst: | X                 |                |
| Filterstyrning              | Kontrollera att alla packningar är täta   |                   | X              |
| Packningar och tätningbands | Kontrollera att alla packningar är täta   |                   | X              |
| Fläkt                       | Kontrollera fläktenheterna.<br>Ta bort fläktenheten. Se avsnittet "Intern transport med reducerad vikt"<br>Rengöring: Se nästa avsnitt  |                   | X              |
| Motströmsvärmewäxlare       | Rengöring: Se nästa avsnitt   |                   | X              |
| Säkerhetsfunktioner         | Kontroll av brandtermostater/rökgasdetektorer   |                   | X              |
| Avstängningsspjäll          | Funktionskontroll   |                   | X              |
| Kondensavlopp               | Kontrollera att avloppet fungerar genom att hålla vatten i kondensbrickan   |                   | X              |

#### \*Filter



#### Använd endast originalfilter

- Angivna filterdata och tryckförlustkurvor (avsnitt 5.1) är baserade på användning av originalfilter.
- Användning av andra filter än originalfilter kan orsaka läckage i CX3000-enheter och försämra filterfunktionen.
- EXHAUSTO rekommenderar att du registrerar datum för filterbyte för att säkerställa att filtren byts ut med rätt intervall.

## 4.3 Hygien

#### VDI6022 lufthygienstandard

CX3000-SERIEN har utformats för att överensstämma med hygienstandarden för inomhusluft VDI6022. Det innebär att:

- bakterietillväxten och smutsansamlingen är minimal,
- villkoren för rengöring är optimala.

#### ePM<sub>1</sub> >50 % filter

Enligt VDI6022 måste filtret på uteluftssidan vara ett ePM<sub>1</sub> >50 %-filter.

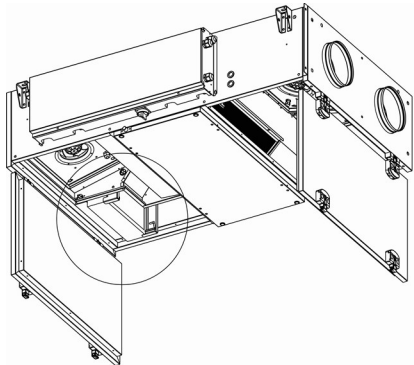
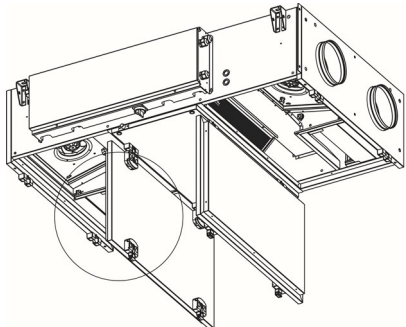
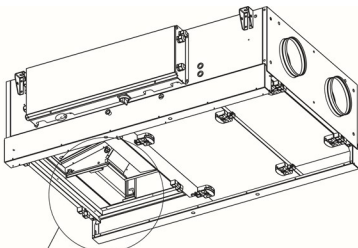
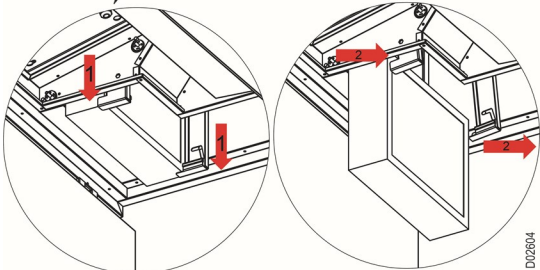
## 4.4 Service och rengöring

### 4.4.1 Filterbyte



Koppla från strömmen med huvudströmbrytaren innan dörren öppnas.

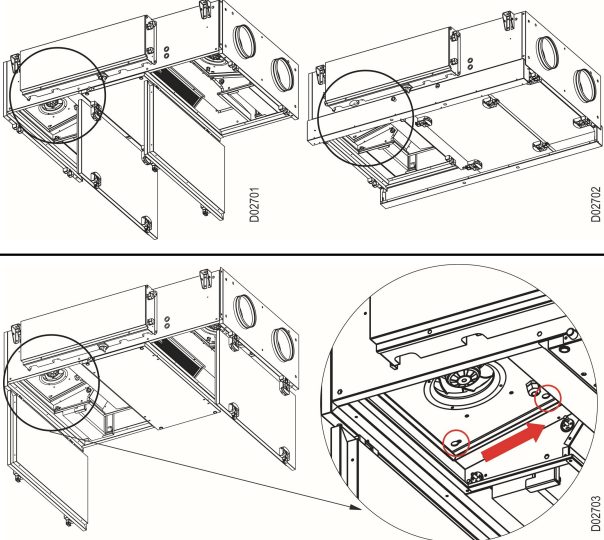
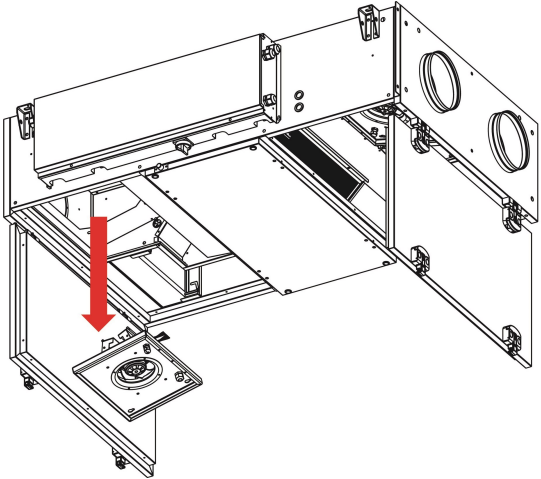
#### Så här byter du filter

| Steg | Åtgärd  | Bild   |
|------|---|--|
| 1    | Koppla från strömmen till enheten.  |  |
| 2    | Öppna enhetens dörrar.<br><b>OBS!</b> I avsnitt 4.2 finns detaljerade instruktioner om hur man öppnar dörrar med gångjärn (utåt och inåt) och med glidskenor. | <br>    |
| 3    | Dra in filterklämmorna nedåt (pil 1). Skjut sedan filterklämmorna åt sidan (pil 2). Nu är filtret fritt och kan tas bort nedåt (pil 1).                       | <br> |
| 4    | Lägg filtret i en plastpåse och förslut den ordentligt. Ordna med avfallshantering i enlighet med lokala bestämmelser.  |  |

**OBS!** För alla CX3000-enheter är serviceinstruktionerna gällande filter som ges i tabellen identiska.

#### 4.4.2 Service och rengöring av motorn

##### Så här utför du service på motorn

| Steg | Åtgärd   | Bild   |
|------|--|--|
| 1    | Koppla från strömmen till enheten.   |  |
| 2    | Öppna enhetens dörrar.   |  |
| 3    | Lossa uttagen och tryckslangen från trycktransmittern.   |  |
| 4    | Lossa de fyra skruvarna i hörnen som cirkulna på bilden visar. Skjut sedan fläkten åt det håll som pilen visar för att ta bort den.  |   |
| 5    | Nu kan motordelen tas bort.  |  |
| 6    | Dra motorn nedåt.  |  |
| 7    | Rengör fläkthjulet:<br>- med dammsugning.<br>- genom att torka av det med en väl urvriden trasa doppad i tvål och vatten.<br><b>OBS!</b> Rengör samtliga blad på fläkthjulet noga för att undvika obalans. |  |
| 8    | Kontrollera efter rengöringen att CX3000-enheten fungerar utan vibrationer.  |  |

**OBS!** För alla CX3000-enheter är serviceinstruktionerna för motorn som lista i tabellen identiska.



#### 4.4.3 Demontera och rengöra bypass-spjället

##### Varningar



Koppla från strömmen med huvudströmbrytaren innan dörrarna öppnas.

##### Så här utför du service på bypass-spjället

| Steg | Åtgärd  | Bild |
|------|---|------|
| 1    | Koppla från strömmen till enheten.  |      |
| 2    | Öppna enhetens dörrar.  |      |
| 3    | Lossa uttaget till bypass-spjällmotorn.   |      |
| 4    | Dra spjällklämmorna nedåt (pil 1). Tryck sedan spjällklämmorna åt sidan (pil 2). Spjället är nu fritt och kan tas bort nedåt (pil 1). |      |
| 5    | Nu kan bypass-spjällsektionen tas bort.   |      |

**OBS!**Instruktionerna i tabellen gäller inte för modellerna CX3010/3020/3030. För alla CX3040-/CX3050-/CX3060-enheter är serviceinstruktionerna för bypass-dämparen i tabellen identiska.

#### 4.4.4 Demontering och rengöring av motströmsvärmväxlare

##### Varningar



Koppla från strömmen med huvudströmbrytaren innan dörrarna öppnas.

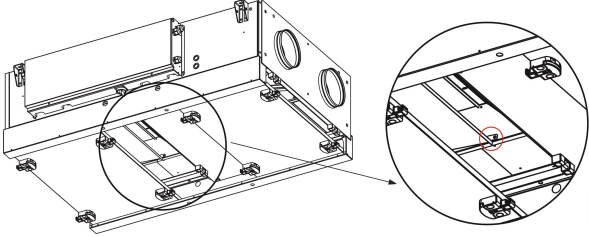
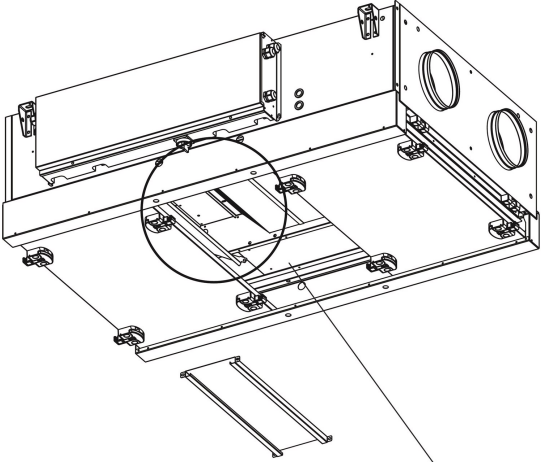
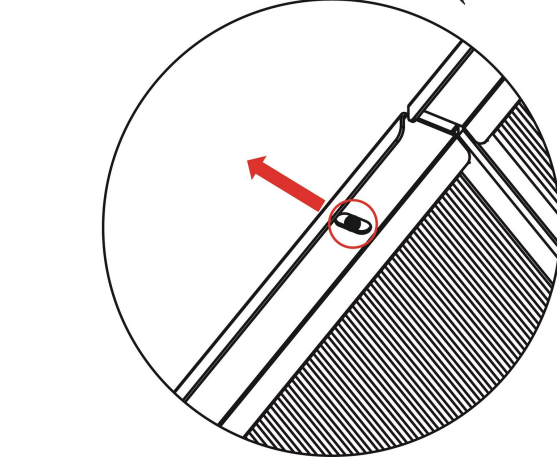
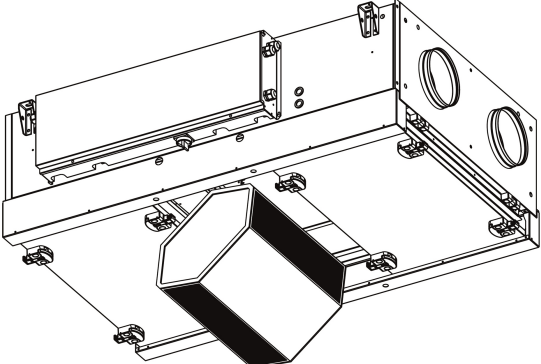


Var försiktig eftersom motströmsvärmväxlare är tunga. Värmväxlarnas vikt anges i tabellen i "Avsnitt 6.1".



##### Så här tar du bort motströmsvärmväxlarna, CX3010-CX3050

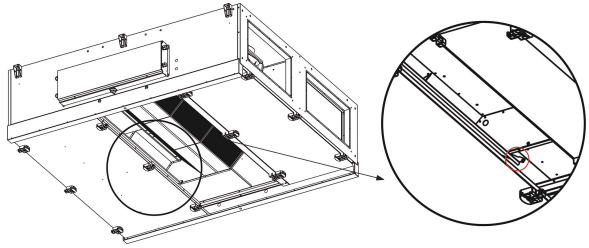
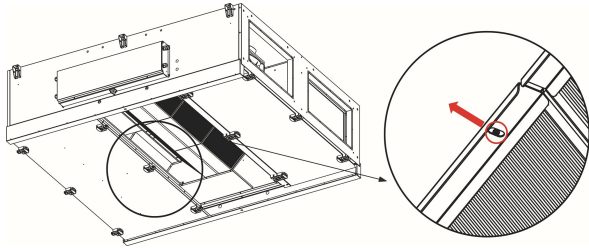
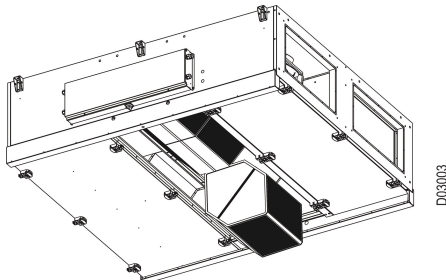
Motströmsvärmväxlarens flänsar kan lätt skadas – undvik kontakt med flänsarna.

| Steg | Åtgärd   | Bild  |
|------|--|---|
| 1    | Koppla från strömmen till enheten.   |   |
| 2    | Öppna enhetens dörrar.   |   |
| 3    | Skruva loss två skruvar som håller den extra kondensbrickan och flytta brickan nedåt.  |  <p style="text-align: right;">D02901</p>   |
| 4    | Skruva loss de fyra skruvarna som håller fast den extra plåtdelen och ta bort den.   |  <p style="text-align: right;">D02902</p>  |
| 5    | Lossa skruvarna till skenorna som visas med en cirkel och skjut skenorna åt sidan så som visas med en pil för att ta bort värmeväxlaren. <b>Tänk på att hålla värmeväxlaren undertill.</b> |  <p style="text-align: right;">D02903</p> |
| 6    | Värmeväxlaren är nu fri och kan tas bort. Ta bort värmeväxlaren genom att vrida den så att den går genom öppningen mellan dörrarna som bilden visar.                                       |  <p style="text-align: right;">D02904</p> |

## Så här tar du bort motströmsvärmewäxlarna, CX3060



Motströmsvärmewäxlarens flänsar kan lätt skadas – undvik kontakt med flänsarna.

| Steg | Åtgärd  | Bild  |
|------|---|---|
| 1    | Öppna enhetens dörrar.  |   |
| 2    | Skruva loss två skruvar som håller den extra kondensbrickan och flytta brickan nedåt.   |   |
| 3    | Lossa skruvarna till skenorna som visas med en cirkel och skjut skenorna åt sidan så som visas med en pil för att ta bort värmewäxlaren. Tänk på att hålla värmewäxlaren undertill.                 |   |
| 4    | Värmewäxlaren är nu fri och kan tas bort. Ta bort värmewäxlaren genom att vrida den så att den går genom öppningen mellan dörrarna som bilden visar. Hantera värmewäxlare en åt gången vid service. |  |

## Rengöra motströmsvärmewäxlare

| Steg | Åtgärd   |
|------|--|
| 1    | Rengör värmewäxlaren genom att spola med varmt vatten (en högtryckstvätt kan användas). Max. vattentemperatur: 90 °C |
| 2    | Kontrollera packningen och byt den om den är sliten eller deformerad.  |
| 3    | Var noga med att undvika skador på värmewäxlarens flänsar.   |

## 5. Tekniska data

### 5.1 Vikt, korrosivitetsklass, temperaturområden, etc.

#### Vikt

| Modell            | Fläkt, 2 st           | Motströmsvärmeväxlare, 1/2/3 artiklar | Fläktservicedörrar, 2 st<br>Mitt dörr, 1 st. | Total vikt på enheten |
|-------------------|-----------------------|---------------------------------------|--|-----------------------|
| CX3010RC/CX3010LC | 4,0 kg x 2 = 8,0 kg   | 10 kg x 1 = 10 kg                     | 10 kg x 2 = 20 kg<br>9 kg x 1 = 9 kg         | 125 kg                |
| CX3010RM/CX3010LM | 4,7 kg x 2 = 9,4 kg   | 10 kg x 1 = 10 kg                     | 10 kg x 2 = 20 kg<br>9 kg x 1 = 9 kg         | 127 kg                |
| CX3020RC/CX3020LC | 5,5 kg x 2 = 11,0 kg  | 15 kg x 1 = 15 kg                     | 13 kg x 2 = 26 kg<br>13 kg x 1 = 13 kg       | 164 kg                |
| CX3020RM/CX3020LM | 6,8 kg x 2 = 13,6 kg  | 15 kg x 1 = 15 kg                     | 13 kg x 2 = 26 kg<br>13 kg x 1 = 13 kg       | 167 kg                |
| CX3030RC/CX3030LC | 9,9 kg x 2 = 19,8 kg  | 12,5 kg x 2 = 25 kg                   | 18 kg x 2 = 36 kg<br>17 kg x 1 = 17 kg       | 230 kg                |
| CX3030RM/CX3030LM | 9,5 kg x 2 = 19,0 kg  | 12,5 kg x 2 = 25 kg                   | 18 kg x 2 = 36 kg<br>17 kg x 1 = 17 kg       | 229 kg                |
| CX3040RC/CX3040LC | 11,6 kg x 2 = 23,2 kg | 17,5 kg x 2 = 35 kg                   | 22 kg x 2 = 44 kg<br>21 kg x 1 = 21 kg       | 286 kg                |
| CX3040RM/CX3040LM | 11,6 kg x 2 = 23,2 kg | 17,5 kg x 2 = 35 kg                   | 22 kg x 2 = 44 kg<br>21 kg x 1 = 21 kg       | 286 kg                |
| CX3050RC/CX3050LC | 11,8 kg x 2 = 23,6 kg | 17,5 kg x 2 = 35 kg                   | 24 kg x 2 = 48 kg<br>21 kg x 1 = 21 kg       | 320 kg                |
| CX3050RM/CX3050LM | 14,1 kg x 2 = 28,2 kg | 17,5 kg x 2 = 35 kg                   | 24 kg x 2 = 48 kg<br>21 kg x 1 = 21 kg       | 325 kg                |
| CX3060RC/CX3060LC | 11,8 kg x 2 = 23,6 kg | 19 kg x 3 = 57 kg                     | 25 kg x 2 = 50 kg<br>33 kg x 1 = 33 kg       | 370 kg                |
| CX3060RM/CX3060LM | 14,1 kg x 2 = 28,2 kg | 19 kg x 3 = 57 kg                     | 25 kg x 2 = 50 kg<br>33 kg x 1 = 33 kg       | 375 kg                |

#### Temperaturområden

|  |                    |
|--|--------------------|
| Omgivningstemperatur (drift)                                     | -25 °C till +50 °C |
| Omgivningstemperatur när den inte används (förvaring, transport) | -40 °C till +60 °C |

Temperaturområdena som anges är beroende av typen av installation, luftfuktighet, luftflöde, balansen mellan luftflödena, kanaler och isolering, samt rumstemperatur. Vid användning av förvärmningsbatterier kan omgivningstemperaturen sänkas.

Vid temperaturer under -25 °C rekommenderas användning av en termostatstyrd värmare i en automatiserad manöverenhet.

#### Manöverpanel

| Manöverpanel         |                    |
|----------------------|--------------------|
| Inträdningskydd      | IP20               |
| Omgivningstemperatur | -10 °C till +40 °C |

Vid temperaturer under 0 °C kan displayen reagera långsammare än vanligt.

**Motorspjäll**

| Motorspjäll          |                    |
|----------------------|--------------------|
| Typ                  | Modulerande        |
| Rotationstid         | 150 s              |
| Inträngningskydd     | IP54               |
| Omgivningstemperatur | -32 °C till +55 °C |
| Spjälldjup           | 60 mm              |

**5.2 Kompaktfiler****Filterdata,  
CX3000-serien**

| Data  | CX3010                     |                             | CX3020                     |                             |
|---|----------------------------|-----------------------------|----------------------------|-----------------------------|
|   | ISO ePM <sub>1</sub> >50 % | ISO ePM <sub>10</sub> >50 % | ISO ePM <sub>1</sub> >50 % | ISO ePM <sub>10</sub> >50 % |
| Filterklass   | ISO ePM <sub>1</sub> >50 % | ISO ePM <sub>10</sub> >50 % | ISO ePM <sub>1</sub> >50 % | ISO ePM <sub>10</sub> >50 % |
| Mått, h x b (mm)  | 268x345                    | 268x345                     | 298x470                    | 298x470                     |
| Tjocklek (mm)   | 95                         | 95                          | 95                         | 95                          |
| Filtrets frontyta (m <sup>2</sup> )                         | 0,0925                     | 0,0925                      | 0,1401                     | 0,1401                      |
| Initialt tryckfall (Pa)                                     | 65                         | 52                          | 84                         | 67                          |
| Rekommenderat slutligt tryckfall vid normal volymström (Pa) | 164                        | 151                         | 184                        | 166                         |

| Data  | CX3030                     |                             | CX3040                     |                             |
|---|----------------------------|-----------------------------|----------------------------|-----------------------------|
|   | ISO ePM <sub>1</sub> >50 % | ISO ePM <sub>10</sub> >50 % | ISO ePM <sub>1</sub> >50 % | ISO ePM <sub>10</sub> >50 % |
| Filterklass   | ISO ePM <sub>1</sub> >50 % | ISO ePM <sub>10</sub> >50 % | ISO ePM <sub>1</sub> >50 % | ISO ePM <sub>10</sub> >50 % |
| Mått, h x b (mm)  | 378x645                    | 378x645                     | 463x720                    | 463x720                     |
| Tjocklek (mm)   | 95                         | 95                          | 95                         | 95                          |
| Filtrets frontyta (m <sup>2</sup> )                         | 0,2438                     | 0,2438                      | 0,3334                     | 0,3334                      |
| Initialt tryckfall (Pa)                                     | 71                         | 57                          | 76                         | 60                          |
| Rekommenderat slutligt tryckfall vid normal volymström (Pa) | 170                        | 156                         | 175                        | 160                         |

| Data  | CX3050                     |                             | CX3060                     |                             |
|---|----------------------------|-----------------------------|----------------------------|-----------------------------|
|   | ISO ePM <sub>1</sub> >50 % | ISO ePM <sub>10</sub> >50 % | ISO ePM <sub>1</sub> >50 % | ISO ePM <sub>10</sub> >50 % |
| Filterklass   | ISO ePM <sub>1</sub> >50 % | ISO ePM <sub>10</sub> >50 % | ISO ePM <sub>1</sub> >50 % | ISO ePM <sub>10</sub> >50 % |
| Mått, h x b (mm)  | 478x720                    | 478x720                     | 478x950                    | 478x950                     |
| Tjocklek (mm)   | 95                         | 95                          | 95                         | 95                          |
| Filtrets frontyta (m <sup>2</sup> )                         | 0,3442                     | 0,3442                      | 0,4541                     | 0,4541                      |
| Initialt tryckfall (Pa)                                     | 102                        | 80                          | 102                        | 80                          |
| Rekommenderat slutligt tryckfall vid normal volymström (Pa) | 202                        | 180                         | 202                        | 180                         |

## 5.3 Kapacitetsdiagram

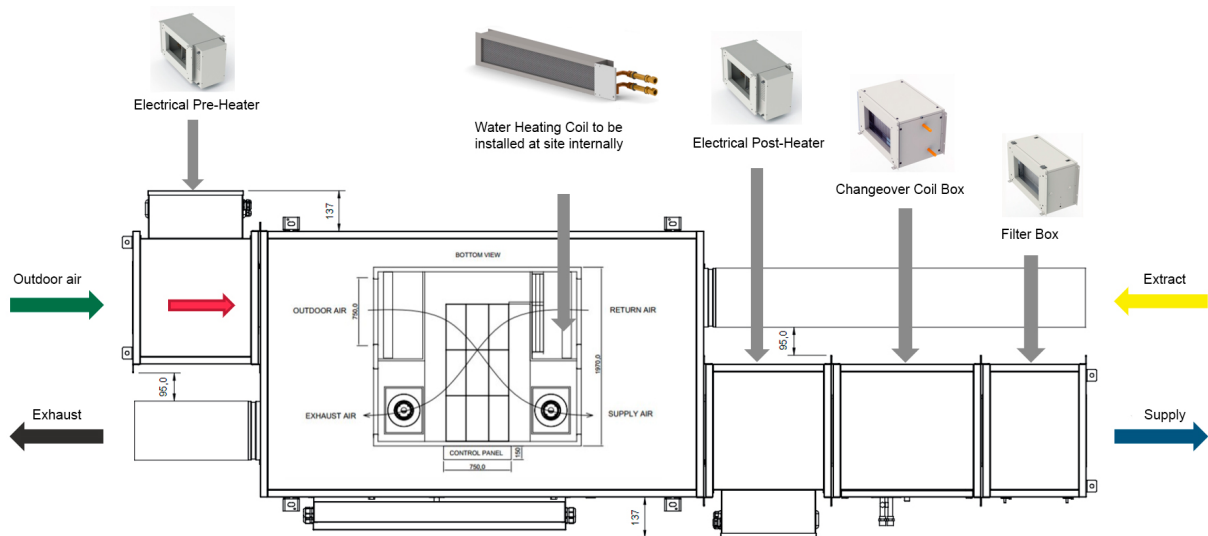
### 5.3.1 Kapacitetsdiagram, CX3000-serien



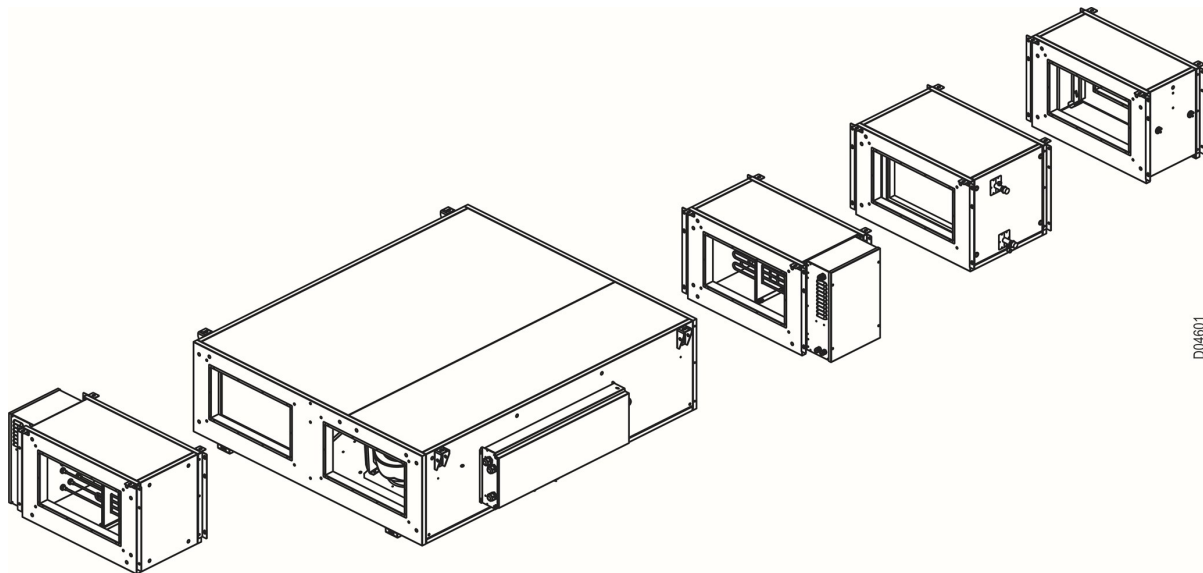
Alla beräkningar görs i EXselectPRO.

## 6. Tillbehör till enheten

### 6.1 Översikt



### Montering



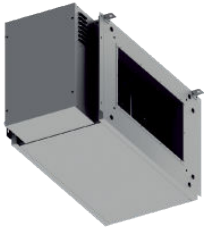
DD4601



För alla ventilationsaggregat i CX3000-serien är monteringsinstruktionerna identiska med de som ges i detta avsnitt. För skillnader mellan Left/Right måste monteringen ske på motsatta sidor på de givna figurerna.

## 6.2 Förpackning

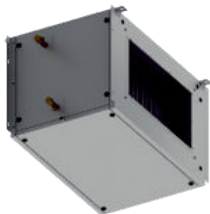
### 6.2.1 Förpackningskomponenter



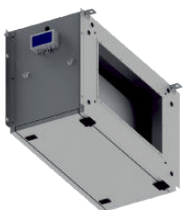
| Elektrisk förvärmare |       |
|----------------------|-------|
| Komponent            | Antal |
| Elektrisk förvärmare | 1     |
| Temperaturgivare     | 1     |
| Kommunikationskabel  | 1     |
| Packning             | 1     |
| Upphängningsklämmor  | 4     |
| Upphängningsklossar  | 4     |



| Elektrisk eftervärmare |       |
|------------------------|-------|
| Komponent              | Antal |
| Elektrisk eftervärmare | 1     |
| Kommunikationskabel    | 1     |
| Packning               | 1     |
| Upphängningsklämmor    | 4     |
| Upphängningsklossar    | 4     |



| Omkopplingsbatteribox |       |
|-----------------------|-------|
| Komponent             | Antal |
| Omkopplingsbatteribox | 1     |
| Frystemperaturgivare  | 1     |
| Kommunikationskabel   | 1     |
| Packning              | 1     |
| Upphängningsklämmor   | 4     |
| Upphängningsklossar   | 4     |

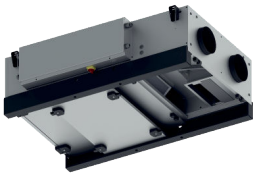


| Filterbox           |       |
|---------------------|-------|
| Komponent           | Antal |
| Filterbox           | 1     |
| Kommunikationskabel | 1     |
| Packning            | 1     |
| Upphängningsklämmor | 4     |
| Upphängningsklossar | 4     |





| Värmebatteri                                  |       |
|---|-------|
| Komponent                                     | Antal |
| Värmebatteri                                  | 1     |
| Batterianslutningsrör                         | 2     |
| Anslutningsmutter                             | 4     |
| Rund gummipackning (30 mm x 21 mm x 2 mm)     | 4     |
| Rund gummipackning (18,4 mm X 10,4 mm X 2 mm) | 2     |
| Frystemperaturgivare                          | 1     |
| Kommunikationskabel                           | 1     |



| Glidskenor |       |
|------------|-------|
| Komponent  | Antal |
| Glidskena  | 2     |



| Externt spjäll/kanalspjäll med motor 1 |       |
|--|-------|
| Komponent                              | Antal |
| Externt spjäll/kanalspjäll med motor   | 1     |



| Manöverpanelskabel (25 m) |       |
|---------------------------|-------|
| Komponent                 | Antal |
| Manöverpanelskabel (25 m) | 1     |

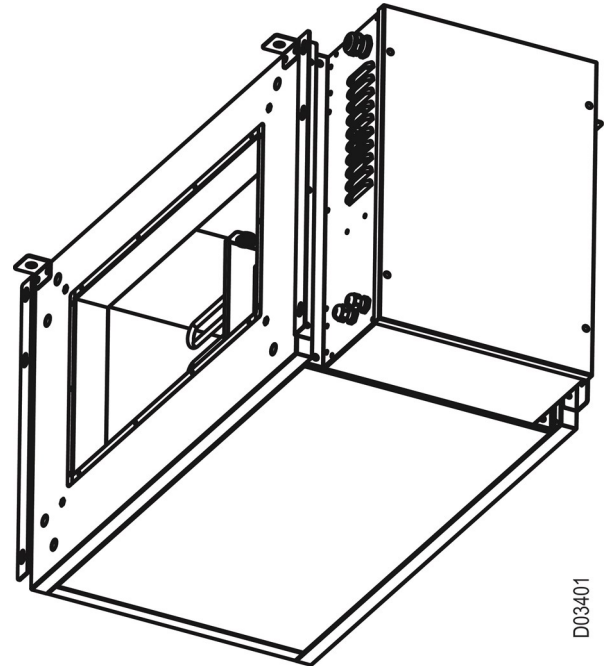


| Extension E-Box |       |
|-----------------|-------|
| Komponent       | Antal |
| Extension E-Box | 1     |

| Förpackning  |
|--|
| Elektrisk förvärmare, elektrisk eftervärmare, omkopplingsbatteribox, filterbox, värmebatteri och glidskenor finns i kartonger som är tätt förslutna för skydd. |
| Externt spjäll/kanalspjäll med motor, manöverpanelskabel 25 m och Extension E-Box flyttas väl täckta med plast för skydd.                                      |
| Förpackade tillbehör placeras på engångspall och förpackas i transparent plast.  |

## 6.3 Elektrisk förvärmare och eftervärmare

### 6.3.1 Elektrisk förvärmare, beskrivning



| Pos. | Del                  | Funktion  |
|------|----------------------|---|
| 1    | Motstånd             | Värmer upp uteluften.   |
| 2 *  | Termostat 60         | Mäter lufttemperaturen och stänger tillfälligt av den elektriska förvärmaren vid 60 °C. Matar ström till elvärmaren när temperaturen sjunker under 45 °C. |
| 3    | Termostat 70         | Mäter lufttemperaturen och stänger tillfälligt av den elektriska förvärmaren vid 70 °C. Matar ström till elvärmaren när temperaturen sjunker under 70 °C. |
| 4    | Termostat 120        | Mäter lufttemperaturen och stänger permanent av den elektriska förvärmaren vid 120 °C. Om inte återställningsknappen används manuellt.                    |
| 5    | Lufttemperaturgivare | Mäter lufttemperaturen.   |
| 6    | Återställningsknapp  | Återställer den elektriska förvärmaren och matar ström manuellt   |

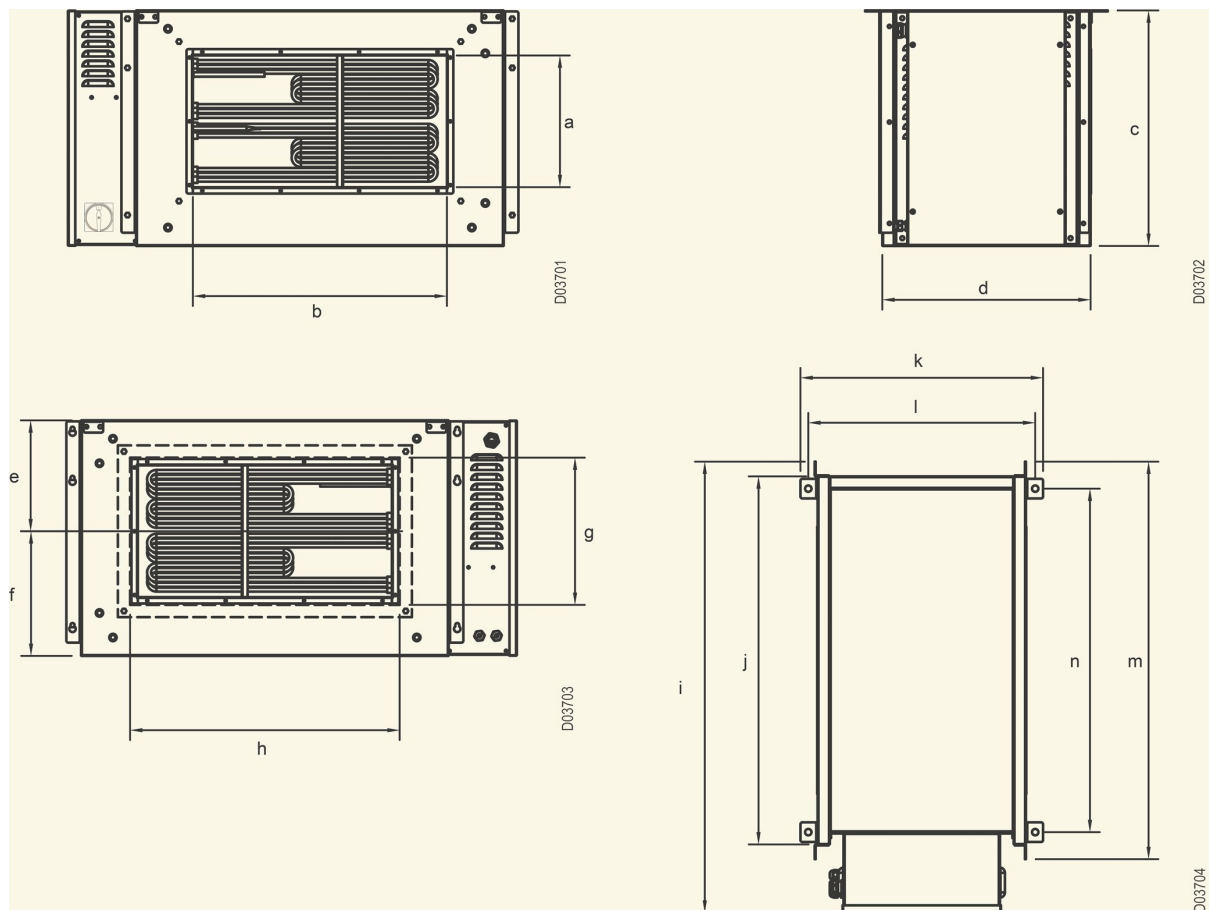
\* Endast för CX3010/CX3020-modeller

### 6.3.2 Elektrisk eftervärmare, beskrivning

| Pos. | Del                  | Funktion  |
|------|----------------------|---|
| 1    | Motstånd             | Värmer upp tilluften.   |
| 2    | Termostat 70         | Mäter lufttemperaturen och stänger tillfälligt av den elektriska förvärmaren vid 70 °C. Matar ström till elvärmaren när temperaturen sjunker under 70 °C. |
| 3    | Termostat 120        | Mäter lufttemperaturen och stänger av strömmen till den elektriska förvärmaren permanent vid 120 °C.  |
| 4*   | Lufttemperaturgivare | Mäter tilluftstemperaturen.   |
| 5    | Återställningsknapp  | Återställer den elektriska förvärmaren och matar ström manuellt.  |

\* För eftervärmare medföljer inte tilluftstemperaturgivaren i tillbehörsförpackningen. Istället ansluts temperaturgivaren som är ansluten till ventilationsaggregatets tilluftsutlopp till den elektriska eftervärmaren.

### 6.3.3 Elektrisk förvärmare och eftervärmare, mått



**OBS!** Alla mått anges i millimeter (mm)

| Elvärmare, modell  | a   | b   | c   | d   | e   | f   | g   | h   | i    | j   | k   | l   | m    | n   |
|--|-----|-----|-----|-----|-----|-----|-----|-----|------|-----|-----|-----|------|-----|
| CX3010 El. Fövärmare 3kW<br>CX3010 El. Eftervärmare 3kW                                    | 220 | 218 | 370 | 425 | 185 | 185 | 220 | 250 | 617  | 450 | 495 | 463 | 510  | 375 |
| CX3020 El. Fövärmare 5kW<br>CX3020 El. Eftervärmare 5kW                                    | 270 | 318 | 400 | 425 | 200 | 200 | 270 | 350 | 742  | 575 | 495 | 463 | 635  | 500 |
| CX3030 El. Fövärmare 8kW<br>CX3030 El. Eftervärmare 4kW<br>CX3030 El. Eftervärmare 8kW     | 268 | 518 | 480 | 425 | 254 | 254 | 300 | 550 | 919  | 750 | 495 | 463 | 810  | 700 |
| CX3040 El. Fövärmare 11kW<br>CX3040 El. Eftervärmare 5,5kW<br>CX3040 El. Eftervärmare 11kW | 368 | 568 | 565 | 425 | 283 | 283 | 400 | 600 | 994  | 825 | 495 | 463 | 885  | 750 |
| CX3050 El. Fövärmare 14kW<br>CX3050 El. Eftervärmare 7kW<br>CX3050 El. Eftervärmare 14kW   | 368 | 518 | 580 | 425 | 290 | 290 | 400 | 600 | 994  | 825 | 495 | 463 | 885  | 750 |
| CX3060 El. Fövärmare 18kW<br>CX3060 El. Eftervärmare 9kW<br>CX3060 El. Eftervärmare 18kW   | 368 | 718 | 580 | 425 | 290 | 290 | 400 | 750 | 1154 | 985 | 495 | 463 | 1045 | 910 |

**OBS!** För alla tillbehör till CX3000-seriens enheter är måtten identiska för Left- och Right-versionernas tillbehör.

| Elektrisk fövärmare, modell | Total vikt |
|-----------------------------|------------|
| CX3010 El. Fövärmare 3 kW   | 27 kg      |
| CX3020 El. Fövärmare 5 kW   | 30 kg      |
| CX3030 El. Fövärmare 8 kW   | 42 kg      |
| CX3040 El. Fövärmare 11 kW  | 46 kg      |
| CX3050 El. Fövärmare 14 kW  | 49 kg      |
| CX3060 El. Fövärmare 18 kW  | 52 kg      |

| Modell med elektrisk lågkap.- Eftervärmare, modell | Total vikt |
|--|------------|
| CX3030 El. Eftervärmare 4 kW                       | 39 kg      |
| CX3040 El. Eftervärmare 5,5 kW                     | 43 kg      |
| CX3050 El. Eftervärmare 7 kW                       | 46 kg      |
| CX3060 El. Eftervärmare 9 kW                       | 49 kg      |

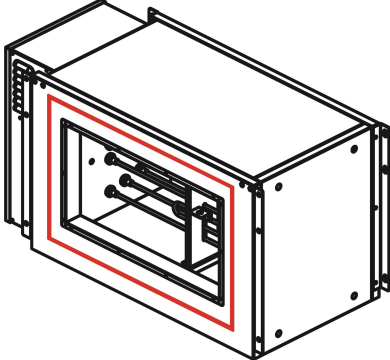
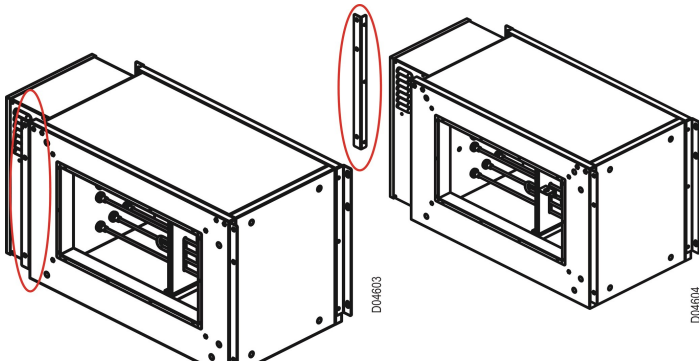
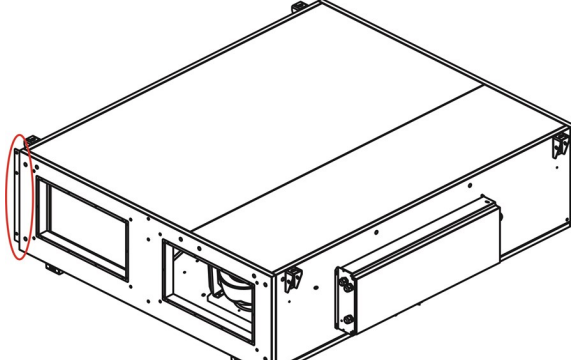
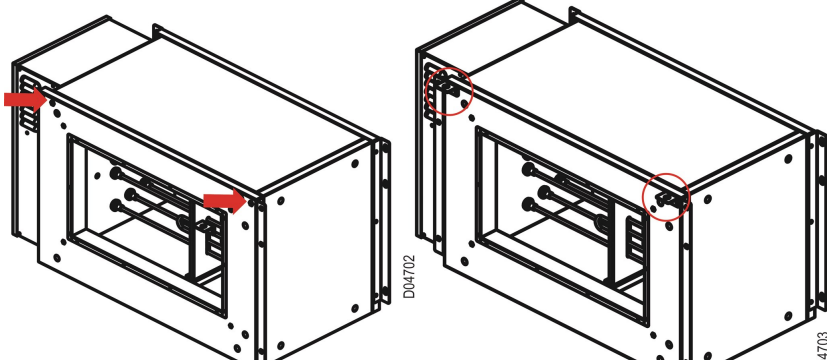
| Elektrisk eftervärmare, modell | Total vikt |
|--------------------------------|------------|
| CX3010 El. Eftervärmare 3 kW   | 28 kg      |
| CX3020 El. Eftervärmare 5 kW   | 31 kg      |
| CX3030 El. Eftervärmare 8 kW   | 43 kg      |
| CX3040 El. Eftervärmare 11 kW  | 47 kg      |
| CX3050 El. Eftervärmare 14 kW  | 50 kg      |
| CX3060 El. Eftervärmare 18 kW  | 53 kg      |

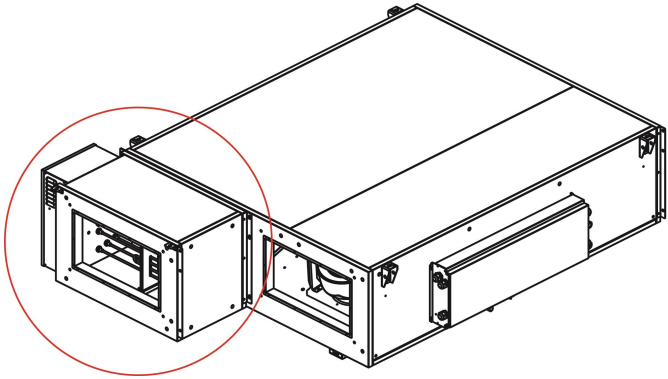
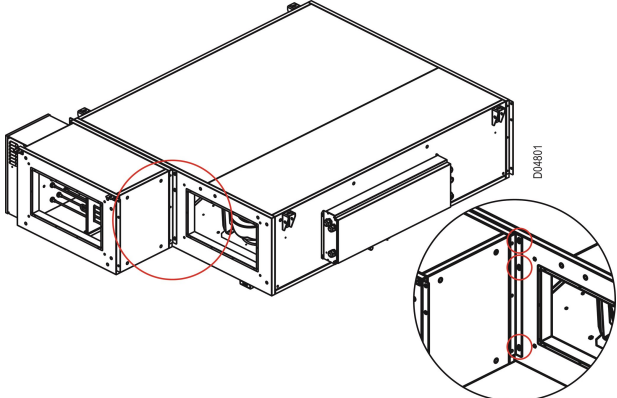
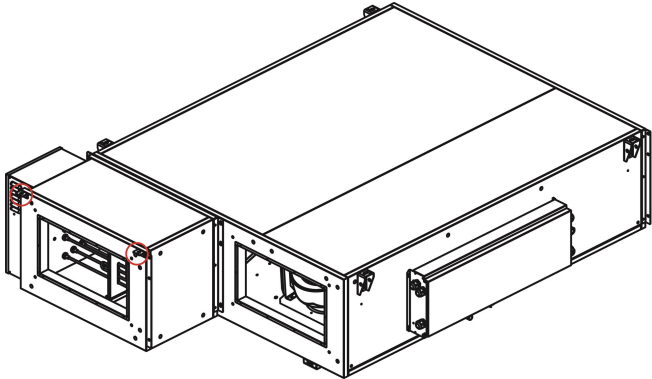
## 6.3.4 Elvärmare, tekniska data

| Förpackning                          | Fas | Spänning (V) | Frekvens (Hz) | Steg | Strömbrytare | 0–10 V-styrning | Kapacitet (kW) |
|--------------------------------------|-----|--------------|---------------|------|--------------|-----------------|----------------|
| CX3010 Elektrisk förvärmare 3 kW     | 3   | 400          | 50            | 1    | Ja           | -               | 3,0            |
| CX3020 Elektrisk förvärmare 5 kW     | 3   | 400          | 50            | 1    | Ja           | -               | 5,0            |
| CX3030 Elektrisk förvärmare 8 kW     | 3   | 400          | 50            | 2    | Ja           | -               | 8,0            |
| CX3040 Elektrisk förvärmare 11 kW    | 3   | 400          | 50            | 2    | Ja           | -               | 11,0           |
| CX3050 Elektrisk förvärmare 14 kW    | 3   | 400          | 50            | 2    | Ja           | -               | 14,0           |
| CX3060 Elektrisk förvärmare 18 kW    | 3   | 400          | 50            | 2    | Ja           | -               | 18,0           |
| CX3010 Elektrisk eftervärmare 3 kW   | 3   | 400          | 50            | -    | -            | Ja              | 3,0            |
| CX3020 Elektrisk eftervärmare 5 kW   | 3   | 400          | 50            | -    | -            | Ja              | 5,0            |
| CX3030 Elektrisk eftervärmare 4 kW   | 3   | 400          | 50            | -    | -            | Ja              | 4,0            |
| CX3030 Elektrisk eftervärmare 8 kW   | 3   | 400          | 50            | -    | -            | Ja              | 8,0            |
| CX3040 Elektrisk eftervärmare 5,5 kW | 3   | 400          | 50            | -    | -            | Ja              | 5,5            |
| CX3040 Elektrisk eftervärmare 11 kW  | 3   | 400          | 50            | -    | -            | Ja              | 11,0           |
| CX3050 Elektrisk eftervärmare 7 kW   | 3   | 400          | 50            | -    | -            | Ja              | 7,0            |
| CX3050 elektrisk eftervärmare 14 kW  | 3   | 400          | 50            | -    | -            | Ja              | 14,0           |
| CX3060 Elektrisk eftervärmare 9 kW   | 3   | 400          | 50            | -    | -            | Ja              | 9,0            |
| CX3060 Elektrisk eftervärmare 18 kW  | 3   | 400          | 50            | -    | -            | Ja              | 18,0           |

### 6.3.5 Så här ansluter du den elektriska förvärmaren till enheten

Tabell 1

| Steg | Åtgärd   | Bild  |
|------|--|---|
| 1    | Koppla från strömförsörjningen till enheten med huvudströmbrytaren. <b>OBS!</b> Om en elektrisk värmare är ansluten till enheten slås strömmen till den elektriska värmaren från med huvudströmbrytaren på värmaren. |   |
| 2    | Öppna paketet med den elektriska förvärmaren.  |   |
| 3    | Ta packningsrullen som finns i förpackningen. Klistra fast den på ytan till förvärmarens luftutlopp där ventilationsaggregatet ska monteras (visas med röd rektangel på bilden).                                     |  <p style="text-align: right;">D04602</p>   |
| 4    | Demontera det extra fästet som medföljer den elektriska förvärmaren som det är monterat på den.  |  <p style="text-align: center;">D04603</p> <p style="text-align: right;">D04604</p>  |
| 5    | Montera det demonterade fästet på enheten med skruvar.   |  <p style="text-align: right;">D04701</p>   |
| 6    | Montera två upphängningsklämmor på den elektriska förvärmarens yta där luftflödet kommer in i värmaren.<br><b>OBS!</b> Använd upphängningsklämmor och skruvar som medföljer tillbehöret.                             |  <p style="text-align: center;">D04702</p> <p style="text-align: right;">D04703</p> |

| Steg | Åtgärd  | Bild  |
|------|---|---|
| 7    | Lossa skruvarna på det monterade fästet och enheten som tillbehöret ska monteras ihop med.<br>Placera den elektriska förvärmaren på enhetens uteluftsintag.   |  <p style="text-align: right; font-size: small;">D04704</p>   |
| 8    | Rikta in skruvarna på enheten efter fästhålen på värmaren. Dra sedan åt skruvarna på enheten.   |  <p style="text-align: right; font-size: small;">D04801</p>  |
| 9    | Fäst de två upphängningsklämmorna till den elektriska förvärmaren i taket.  |  <p style="text-align: right; font-size: small;">D04802</p> |
| 10   | Montera den "rektangulära till cirkulära adaptern" på den elektriska förvärmarens luftintag. Koppla sedan luftkanalen till den adaptern på den elektriska förvärmaren.<br><b>OBS!</b> Om luftkanalerna är rektangulära behövs ingen adapter för anslutningen. Luftkanalen kan anslutas till den elektriska förvärmaren efter att värmaren har monterats på enheten. |   |
| 11   | Montera utelufttemperaturgivaren som medföljer den elektriska förvärmaren i luftkanalen före den elektriska förvärmaren.  |   |
| 12   | Anslut den elektriska förvärmarens e-box till ventilationsenhetens e-box med den kommunikationskabel som medföljer den elektriska förvärmaren inuti förpackningen.  |   |
| 13   | Konfigurera om ventilationsenheten för den elektriska förvärmaren.  |   |

### 6.3.6 Så här ansluter du den elektriska förvärmaren till luftkanalen

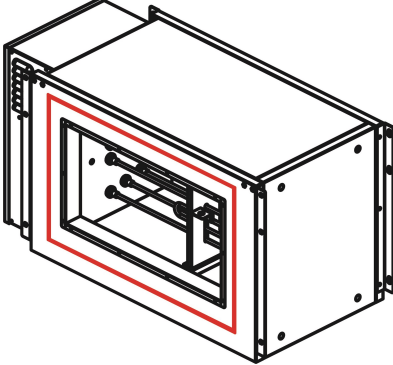
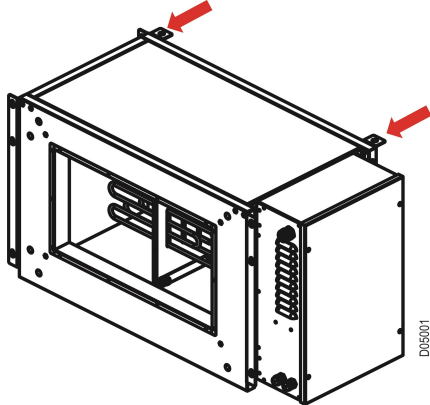
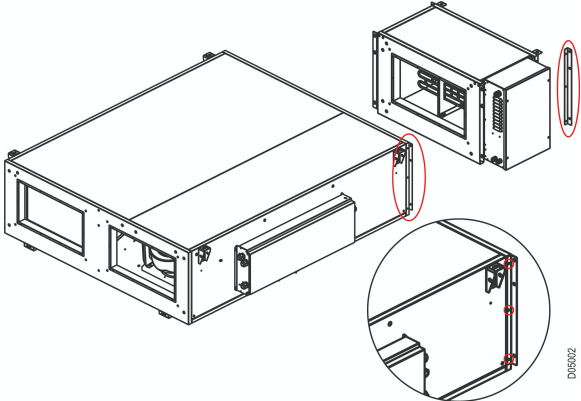
Tabell 2

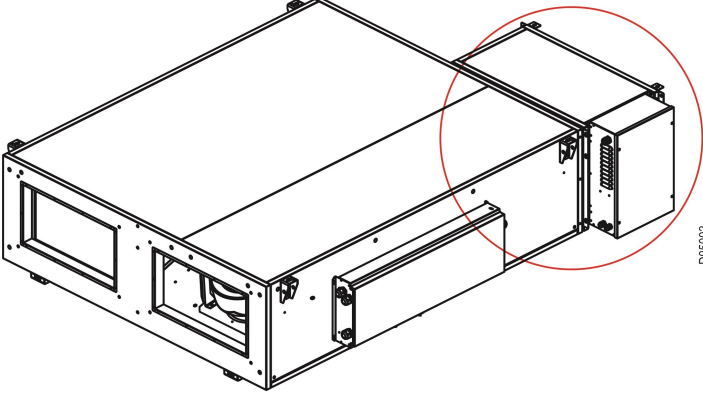
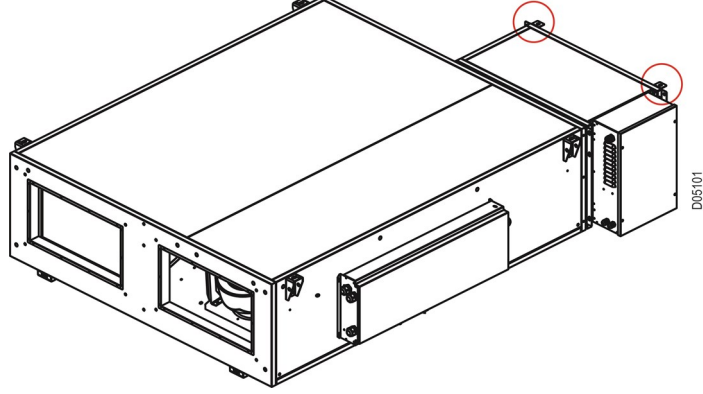
| Steg | Åtgärd  | Bild |
|------|---|------|
| 1    | Koppla från strömförsörjningen till enheten med huvudströmbrytaren. <b>OBS! Om en elektrisk värmare är ansluten till enheten slås strömmen till den elektriska värmaren från med huvudströmbrytaren på värmaren.</b>  |      |
| 2    | Öppna paketet med den elektriska förvärmaren.   |      |
| 3    | Montera fyra upphängningsklämmor som medföljer i tillbehörspaketet på den elektriska förvärmaren. Fäst sedan de fyra upphängningsklämmorna för den elektriska förvärmaren i taket.  |      |
| 4    | Montera den "rektangulära till cirkulära adaptorn" på den elektriska förvärmarens luftinlopp och luftutlopp. Anslut sedan luftkanalerna till adapterna på den elektriska förvärmaren.<br><b>OBS!</b> Om luftkanalerna är rektangulära behövs ingen adapter för anslutningen. Luftkanalen kan anslutas till den elektriska förvärmaren efter att värmaren har fästs i taket. |      |
| 5    | Montera utelufttemperaturgivaren som medföljer den elektriska förvärmaren i luftkanalen före den elektriska förvärmaren.  |      |
| 6    | Anslut den elektriska förvärmarens e-box till ventilationsenhetens e-box med den kommunikationskabel som medföljer den elektriska förvärmaren inuti förpackningen.  |      |
| 7    | Konfigurera om ventilationsenheten för den elektriska förvärmaren.  |      |



## 6.3.7 Så här ansluter du den elektriska eftervärmaren till enheten

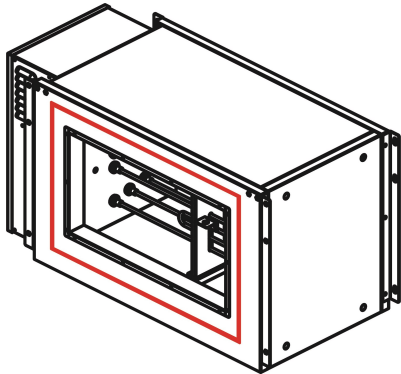
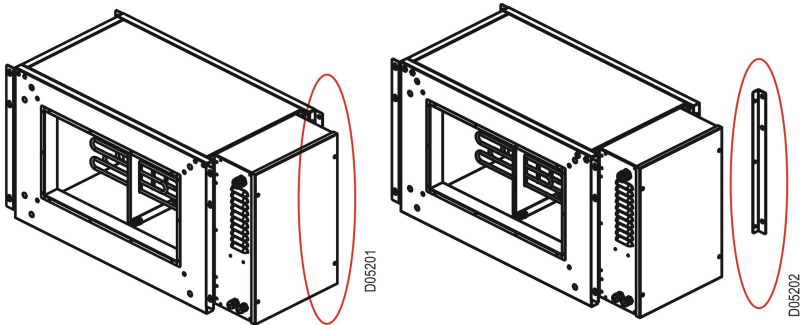
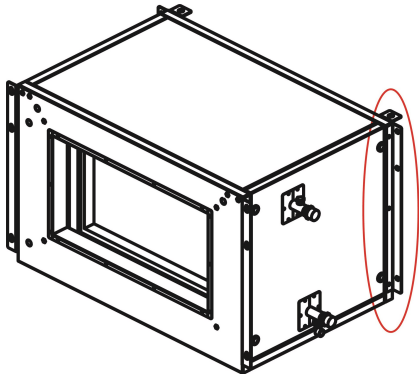
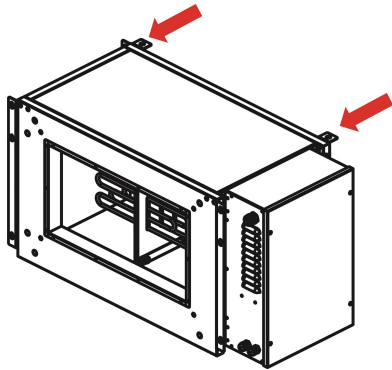
Tabell 3

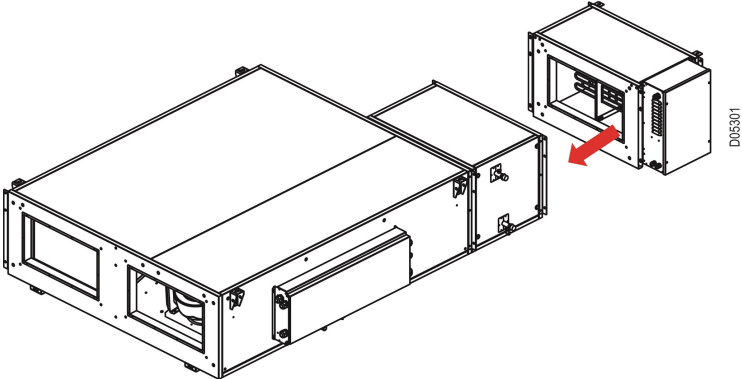
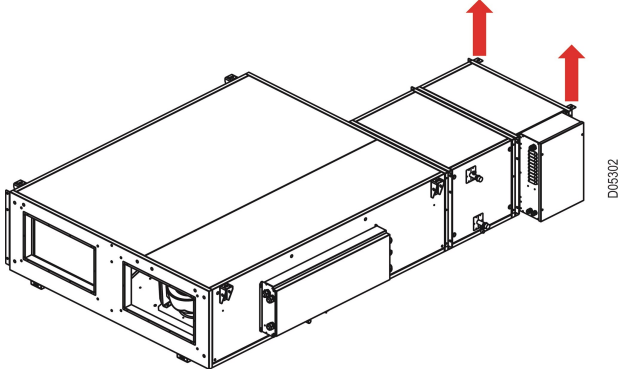
| Steg | Åtgärd   | Bild  |
|------|--|---|
| 1    | Koppla från strömförsörjningen till enheten med huvudströmbrytaren. <b>OBS!</b> Om det finns någon elektrisk värmare ansluten till enheten, stäng av strömmen till den elektriska värmaren med huvudströmbrytaren på värmaren. |   |
| 2    | Öppna paketet med den elektriska eftervärmaren.  |   |
| 3    | Ta packningsrullen som finns i förpackningen. Klistra fast den på luftintaget till eftervärmaren där värmaren ska monteras.  |  D04903   |
| 4    | Montera två upphängningsklämmor på ytan till den elektriska eftervärmarens där luftflödet kommer att lämna värmaren. <b>OBS!</b> Använd upphängningsklämmor och skruvar som medföljer i tillbehörspaketet.                     |  D05001  |
| 5    | Demontera det extra fästet som medföljer med den elektriska eftervärmaren monterad på det. Montera sedan det demonterade fästet på enheten med skruvar.  |  D05002 |

| Steg | Åtgärd   | Bild   |
|------|--|--|
| 6    | Lossa skruvarna på det monterade fästet och enheten som tillbehöret ska monteras ihop med. Placera den elektriska eftervärmaren på enhetens tilluftsutlopp. Rikta in skruvarna på enheten efter fästhålén på värmaren. Dra sedan åt skruvarna på enheten.  |  <p style="text-align: right; font-size: small;">D05/003</p> |
| 7    | Fäst de två upphängningsklämmorna för den elektriska eftervärmaren i taket.  |  <p style="text-align: right; font-size: small;">D05/01</p> |
| 8    | <p>Montera den "rektangulära till cirkulära adaptern" på luftutloppet från den elektriska eftervärmaren. Anslut sedan luftkanalen till adaptern på den elektriska eftervärmaren.</p> <p><b>OBS!</b> Om luftkanalerna är rektangulära behövs ingen adapter för anslutningen. Luftkanalen kan anslutas till den elektriska eftervärmaren efter att värmaren har monterats på enheten."</p> |  |
| 9    | Demontera tilluftstemperaturgivaren som medföljer enheten och är monterad på ventilationskanalens tilluftssida.  |  |
| 10   | Montera åter tilluftstemperaturgivaren som tagits bort från luftkanalen på luftkanalen efter den elektriska eftervärmaren.   |  |
| 11   | Anslut den elektriska eftervärmarens e-box till ventilationsenhetens e-box med den kommunikationskabel som medföljer den elektriska eftervärmaren inuti förpackningen.   |  |
| 12   | Konfigurera om ventilationsenheten för den elektriska eftervärmaren.   |  |

### 6.3.8 Så här ansluter du den elektriska eftervärmaren till ett annat tillbehör

Tabell 4

| Steg | Åtgärd   | Bild  |
|------|--|---|
| 1    | Koppla från strömförsörjningen till enheten med huvudströmbrytaren. <b>OBS!</b> Om det finns någon elektrisk värmare ansluten till enheten, stäng av strömmen till den elektriska värmaren med huvudströmbrytaren på värmaren.   |   |
| 2    | Öppna paketet med den elektriska eftervärmaren.  |   |
| 3    | Ta packningsrullen som finns i förpackningen. Klistra fast den på luftintaget till eftervärmaren där värmaren ska monteras.  |  D05102         |
| 4    | Demontera det extra fästet som medföljer med den elektriska eftervärmaren monterad på det. <b>OBS!</b> Om ett annat tillbehör ska monteras efter den elektriska eftervärmaren ska konsolen på tillbehöret som ska monteras i änden av tilluftskanalen tas bort före ventilationskanalen eller adaptern." |  D05201 D05202 |
| 5    | Montera det demonterade fästet på tillbehöret med skruvar.   |  D05203       |
| 6    | Montera två upphängningsklämmor på ytan till den elektriska eftervärmarens där luftflödet kommer att lämna värmaren. <b>OBS!</b> Använd upphängningsklämmor och skruvar som medföljer i tillbehörspaketet.   |  D05204       |
| 7    | Ta bort upphängningsklämmornas anslutningar till taket på det tillbehör som den elektriska eftervärmaren ska monteras på.  |   |

| Steg | Åtgärd  | Bild  |
|------|---|---|
| 8    | Lossa skruvarna på tillbehöret som den elektriska eftervärmaren ska monteras på. Placera den elektriska eftervärmaren på tillbehörets tilluftsutlopp. Rikta sedan in skruvarna på tillbehöret efter fästhålerna på värmaren. Dra åt skruvarna på tillbehöret.   |  <p>D05301</p>  |
| 9    | Fäst de andra två upphängningsklämmorna till den elektriska eftervärmaren i taket.  |  <p>D05302</p> |
| 10   | <p>Montera den "rektangulära till cirkulära adaptern" på den elektriska eftervärmarens luftutlopp. Anslut sedan luftkanalen till adaptern på den elektriska eftervärmaren.</p> <p><b>OBS!</b> Om luftkanalerna är rektangulära behövs ingen adapter för anslutningen. Luftkanalen kan anslutas till den elektriska eftervärmaren efter att värmaren har monterats på enheten.</p> |   |
| 11   | Demontera tilluftstemperaturgivaren som är monterad på ventilationskanalen efter det tillbehör som den elektriska eftervärmaren är ansluten till.   |   |
| 12   | Montera åter tilluftstemperaturgivaren som tagits bort från luftkanalen på luftkanalen efter den elektriska eftervärmaren.  |   |
| 13   | Anslut den elektriska eftervärmarens e-box till ventilationsenhetens e-box med den kommunikationskabel som medföljer den elektriska eftervärmaren inuti förpackningen.  |   |
| 14   | Konfigurera om ventilationsenheten för den elektriska eftervärmaren.  |   |

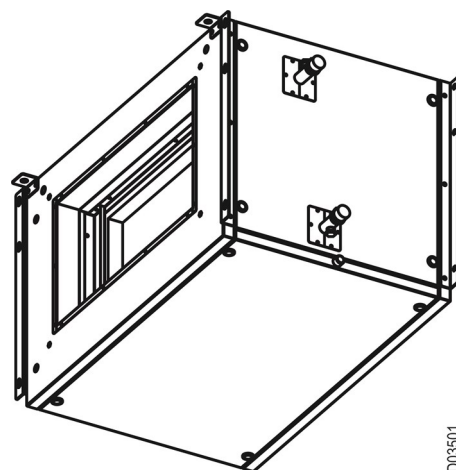
### 6.3.9 Så här ansluter du den elektriska eftervärmaren till luftkanalen

Tabell 5

| Steg | Åtgärd   |
|------|--|
| 1    | Koppla från strömförsörjningen till enheten med huvudströmbrytaren. <b>OBS!</b> Om det finns någon elektrisk värmare ansluten till enheten, stäng av strömmen till den elektriska värmaren med huvudströmbrytaren på värmaren.   |
| 2    | Öppna paketet med den elektriska förvärmaren.  |
| 3    | Fäst de fyra upphängningsklämmorna för den elektriska eftervärmaren i taket (hänvisning till figurerna i Tabell 2, steg 3).  |
| 4    | Montera den "rektangulära till cirkulära adaptern" på den elektriska eftervärmarens luftinlopp och -utlopp. Anslut sedan luftkanalerna till adapterna på den elektriska eftervärmaren.<br><b>OBS!</b> Om luftkanalerna är rektangulära behövs ingen adapter för anslutningen. Luftkanalen kan anslutas till den elektriska eftervärmaren efter att värmaren har fästs i taket. |
| 5    | Demontera tilluftstemperaturgivaren som är monterad på ventilationskanalen efter det tillbehör som monterats före den elektriska eftervärmaren.  |
| 6    | Montera åter tilluftstemperaturgivaren som tagits bort från luftkanalen på luftkanalen efter den elektriska eftervärmaren.   |
| 7    | Anslut den elektriska eftervärmarens e-box till ventilationsenhetens e-box med den kommunikationskabel som medföljer den elektriska eftervärmaren inuti förpackningen.   |
| 8    | Konfigurera om ventilationsenheten för den elektriska eftervärmaren.   |

## 6.4 Omkopplingsbatteribox

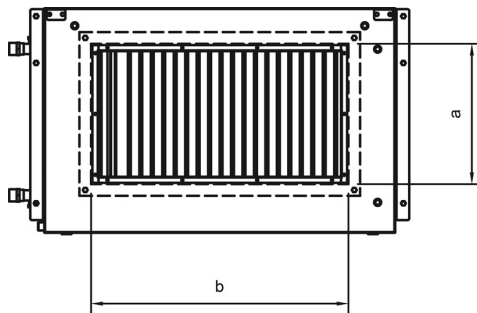
### 6.4.1 Omkopplingsbatteribox, beskrivning



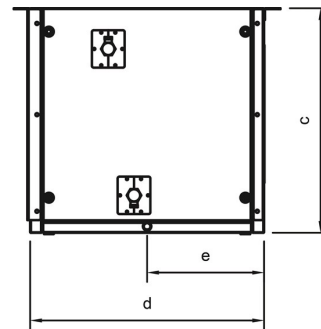
| Pos. | Del                                | Funktion  |
|------|------------------------------------|---|
| 1    | Omkopplingsbatteri                 | Kyler/värmer tilluften.                                     |
| 2    | Droppavskiljare                    | Avskiljer fukt från tilluften.                              |
| 3*   | Lufttemperaturgivare               | Mäter tilluftstemperaturen.                                 |
| 4    | Kondensavloppsrör                  | Leder ut kondensvattnet från kondensbrickan.                |
| 5    | Adapter till dräneringsvattenläset | Möjliggör anslutning av vattenlås till kondensavloppsröret. |
| 6    | Batteriavfrosthgivare              | Mäter batteriutloppets vattentemperatur.                    |

\* Vid omkopplingsbatteriboxen levereras inte tilluftstemperaturgivaren i tillbehörsförpackningen. Istället ansluts temperaturgivaren som är ansluten till tilluftsutloppet på ventilationsenheten till omkopplingsbatteriboxen.

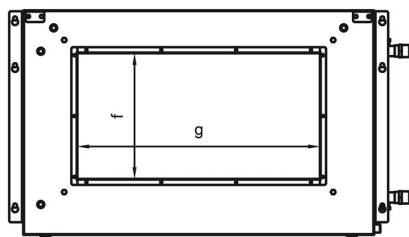
## 6.4.2 Omkopplingsbatteribox, mått



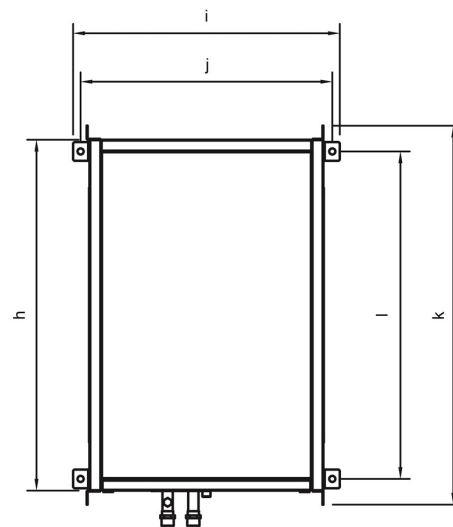
D03901



D03902



D03903



D03904

**OBS!** Alla mått anges i millimeter (mm)

| Omkopplingsbatteribox, modell | a   | b   | c   | d   | e   | f   | g   | h   | i   | j   | k    | l   |
|-------------------------------|-----|-----|-----|-----|-----|-----|-----|-----|-----|-----|------|-----|
| CX3010 Omkopplingsbatteribox  | 220 | 250 | 370 | 500 | 250 | 220 | 218 | 450 | 570 | 538 | 510  | 375 |
| CX3020 Omkopplingsbatteribox  | 270 | 350 | 400 | 500 | 250 | 270 | 318 | 575 | 570 | 538 | 635  | 500 |
| CX3030 Omkopplingsbatteribox  | 300 | 550 | 480 | 500 | 250 | 268 | 518 | 750 | 570 | 538 | 810  | 700 |
| CX3040 Omkopplingsbatteribox  | 400 | 600 | 565 | 500 | 250 | 368 | 568 | 825 | 570 | 538 | 885  | 750 |
| CX3050 Omkopplingsbatteribox  | 400 | 600 | 580 | 500 | 250 | 368 | 568 | 825 | 570 | 538 | 885  | 750 |
| CX3060 Omkopplingsbatteribox  | 400 | 750 | 580 | 500 | 250 | 368 | 718 | 985 | 570 | 538 | 1045 | 910 |

**OBS!** För alla tillbehör till CX3000-seriens enheter är måtten identiska för Left- och Right-versionernas tillbehör.

| Omkopplingsbatteribox, modell | Batteriets vikt | Total vikt |
|-------------------------------|-----------------|------------|
| CX3010 Omkopplingsbatteribox  | 6 kg            | 30 kg      |
| CX3020 Omkopplingsbatteribox  | 7 kg            | 36 kg      |
| CX3030 Omkopplingsbatteribox  | 9 kg            | 48 kg      |
| CX3040 Omkopplingsbatteribox  | 13 kg           | 57 kg      |
| CX3050 Omkopplingsbatteribox  | 14 kg           | 60 kg      |
| CX3060 Omkopplingsbatteribox  | 15 kg           | 64 kg      |

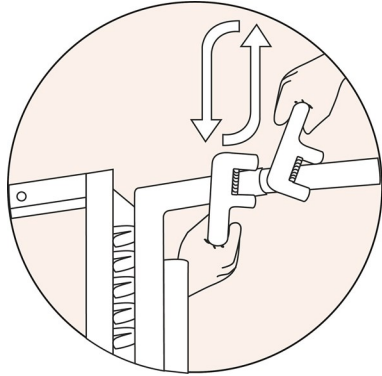
### 6.4.3 Omkopplingsbatterier, tekniska data

| Omkopplingsbatteribox, modell | Kyldrifv                                |                        | Värmedrift                              |                            |
|-------------------------------|---|------------------------|---|----------------------------|
|                               | Nominell volymström (m <sup>3</sup> /h) | Kylningskapacitet (kW) | Nominell volymström (m <sup>3</sup> /h) | Uppvärmningskapacitet (kW) |
| CX3010 Omkopplingsbatteribox  | 500                                     | 1,48                   | 500                                     | 4,06                       |
| CX3020 Omkopplingsbatteribox  | 900                                     | 2,32                   | 900                                     | 6,77                       |
| CX3030 Omkopplingsbatteribox  | 1400                                    | 3,94                   | 1400                                    | 10,95                      |
| CX3040 Omkopplingsbatteribox  | 2000                                    | 5,03                   | 2000                                    | 15,58                      |
| CX3050 Omkopplingsbatteribox  | 2500                                    | 7,04                   | 2500                                    | 19,08                      |
| CX3060 Omkopplingsbatteribox  | 3300                                    | 10,67                  | 3300                                    | 27,69                      |

**OBS!** För batteriets uppvärmningskapacitet förmodas vattenbatteriets inlopps- och utloppstemperatur vara 60 °C resp. 40 °C. För batteriets kylkapaciteter förmodas vattenbatteriets inlopps- och utloppstemperatur vara 7 °C resp. 12 °C.

### 6.4.4 Så här ansluter du omkopplingsbatteriboxen till enheten

Tabell 6

| Steg | Åtgärd  | Bild   |
|------|---|--|
| 1    | Koppla från strömförsörjningen till enheten med huvudströmbrytaren. <b>OBS! Om en elektrisk värmare är ansluten till enheten slås strömmen till den elektriska värmaren från med huvudströmbrytaren på värmaren.</b>  |  |
| 2    | Öppna förpackningen till omkopplingsbatteriboxen.   |  |
| 3    | Följ instruktionerna i steg 3-7, tabell 3.  |  |
| 4    | Montera den "rektangulära till cirkulära adaptern" på omkopplingsbatteriboxens luftutlopp. Anslut sedan luftkanalen till adaptern på omkopplingsbatteriboxen.<br><b>OBS!</b> Om luftkanalerna är rektangulära behövs ingen adapter för anslutningen. Luftkanalen kan anslutas till omkopplingsbatteriboxen efter att batteriboxen har monterats på enheten. |  |
| 5    | Demontera tilluftstemperaturgivaren som medföljer enheten och är monterad på ventilationskanalens tilluftssida.   |  |
| 6    | Montera åter tilluftstemperaturgivaren som tagits bort från luftkanalen på luftkanalen efter omkopplingsbatteriboxen.   |  |
| 7    | Anslut rören till omkopplingsbatteriboxens rör. Använd en dubbel nyckel för att ansluta rören till omkopplingsbatteriboxen för att förhindra skador på rören. <b>OBS!</b> Kom ihåg att fylla på frostskyddsmedel i batteriet.   |  |
| 10   | Anslut trevägsventilens ställdon till ventilationsenhetens e-box med den kommunikationskabel som medföljer i förpackningen till omkopplingsbatteriboxen.  |  |
| 11   | Fäst frystemperaturgivaren som medföljer i förpackningen till batteriboxen till vattenutloppsröret på omkopplingsbatteriboxen. Använd plastklämmor för att fästa givaren vid röret.   |  |
| 12   | Anslut temperaturgivaren till ventilationsenhetens e-box.   |  |
| 13   | Konfigurera om ventilationsenheten för den elektriska eftervärmaren.  |  |

### 6.4.5 Så här ansluter du omkopplingsbatteriboxen till ett annat tillbehör

Tabell 7

| Steg | Åtgärd  |
|------|---|
| 1    | Koppla från strömförsörjningen till enheten med huvudströmbrytaren. <b>OBS!</b> Om en elektrisk värmare är ansluten till enheten slås strömmen till den elektriska värmaren från med huvudströmbrytaren på värmaren.  |
| 2    | Öppna förpackningen till omkopplingsbatteriboxen.   |
| 3    | Följ instruktionerna i steg 3-9, tabell 4.  |
| 4    | Montera den "rektangulära till cirkulära adaptern" på omkopplingsbatteriboxens luftutlopp. Anslut sedan luftkanalen till adaptern på omkopplingsbatteriboxen.<br><b>OBS!</b> Om luftkanalerna är rektangulära behövs ingen adapter för anslutningen. Luftkanalen kan anslutas till omkopplingsbatteriboxen efter att batteriboxen har monterats på enheten. |
| 5    | Demontera tilluftstemperaturgivaren som är monterad på ventilationskanalen efter det tillbehör som omkopplingsbatteriboxen är ansluten till.  |
| 6    | Följ instruktionerna i steg 6-13, tabell 6.   |

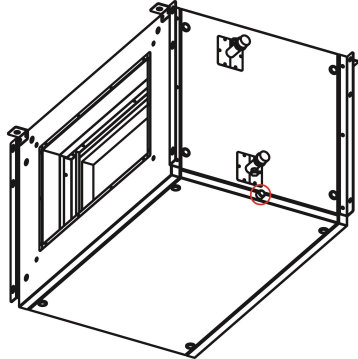
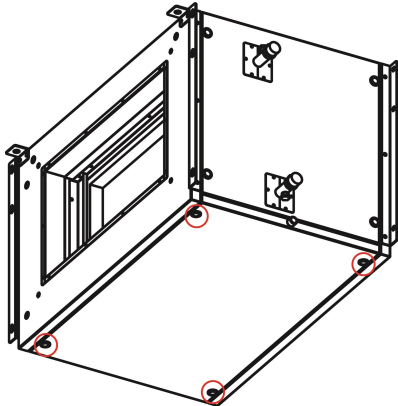
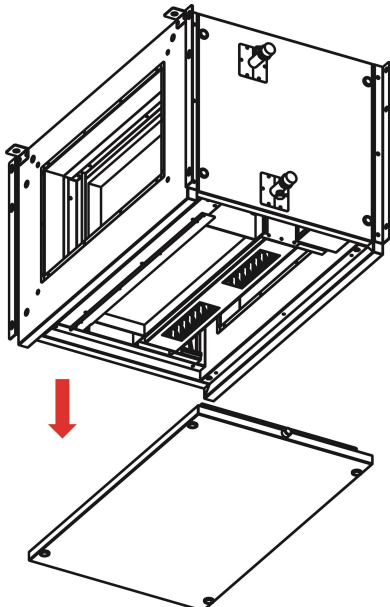


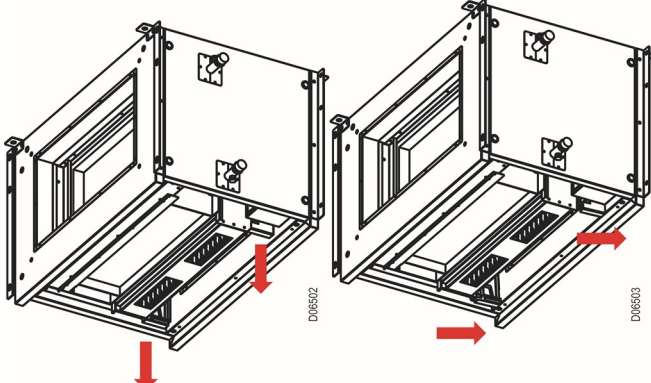
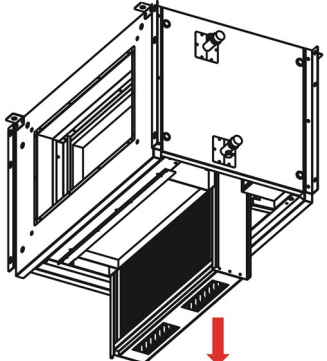
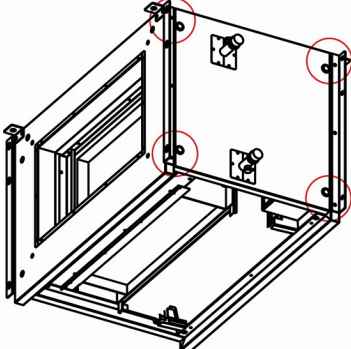
### 6.4.6 Så här ansluter du omkopplingsbatteriet till luftkanalen

Tabell 8

| Steg | Åtgärd   |
|------|--|
| 1    | Koppla från strömförsörjningen till enheten med huvudströmbrytaren. <b>OBS!</b> Om en elektrisk värmare är ansluten till enheten slås strömmen till den elektriska värmaren från med huvudströmbrytaren på värmaren.   |
| 2    | Öppna förpackningen till omkopplingsbatteriboxen.  |
| 3    | Fäst de fyra upphängningsklämmorna för omkopplingsbatteriboxen i taket (hänvisning till figurerna i Tabell 2, steg 3).   |
| 4    | Montera den "rektangulära till cirkulära adaptern" på omkopplingsbatteriboxens luftinlopp och -utlopp. Anslut sedan luftkanalerna till adaptrarna på omkopplingsbatteriboxen.<br><b>OBS!</b> Om luftkanalerna är rektangulära behövs ingen adapter för anslutningen. Luftkanalen kan anslutas till omkopplingsbatteriboxen efter att batteriboxen har fästs i taket. |
| 5    | Demontera tilluftstemperaturgivaren som är monterad på ventilationskanalen efter det tillbehör som omkopplingsbatteriboxen är ansluten till.   |
| 6    | Följ instruktionerna i steg 6-13, tabell 6.  |

## 6.4.7 Så här utför du service på batteriboxen

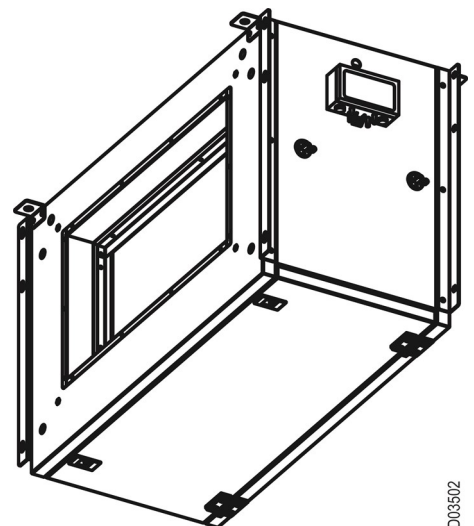
| Steg | Åtgärd   | Bild  |
|------|--|---|
| 1    | Koppla från strömförsörjningen till enheten med huvudströmbrytaren. <b>OBS!</b> Om en elektrisk värmare är ansluten till enheten slås strömmen till den elektriska värmaren från med huvudströmbrytaren på värmaren. |   |
| 2    | Koppla från vattenflödena som kommer till omkopplingsbatteriboxens rör.  |   |
| 3    | Koppla från kondensutloppet (visas med en röd cirkel). Koppla sedan från röranslutningarna. Använd en dubbel nyckel för att ansluta rören till omkopplingsbatteriboxen för att förhindra skador på rören.            |  <p style="text-align: right;">D06402</p>   |
| 4    | Skruva loss fyra skruvar i hörnen på panelen under batteriboxen (visas med röda cirklar). <b>OBS!</b> När du skruvar ur skruvarna ska du hålla handen på panelen för att stödja panelens vikt.                       |  <p style="text-align: right;">D06403</p>  |
| 5    | Ta bort batteriboxpanelen nedåt (pilens riktning).   |  <p style="text-align: right;">D06501</p> |

| Steg | Åtgärd   | Bild   |
|------|--|--|
| 6    | Lossa de nedre skruvarna på separatorklämmorna något. Dra separatorklämmorna nedåt (pil 1 riktning). Skjut sedan separatorklämmorna i sidled (pil 2 riktning). |    |
| 7    | Droppavskiljaren är nu fri och kan tas bort nedåt (pil 1 riktning).  |   |
| 8    | Rengör droppavskiljaren.   |  |
| 9    | Skruva loss de fyra skruvarna i hörnen på batteriboxens sidopanel (visas med röda cirklar).  |  |

| Steg | Åtgärd  | Bild |
|------|---|------|
| 10   | Dra först batteriet något mot dig själv. Skjut sedan omkopplingsbatteriet åt sidan (pil 1 riktning). Ta den ut det från batteriboxmodulen (pil 2).    |      |
| 11   | Borsta och dammsug omkopplingsbatteriet. Rengör vid behov med såpa och vatten (ta sedan ut omkopplingsbatteriet ur enheten före rengöringsprocessen). |      |

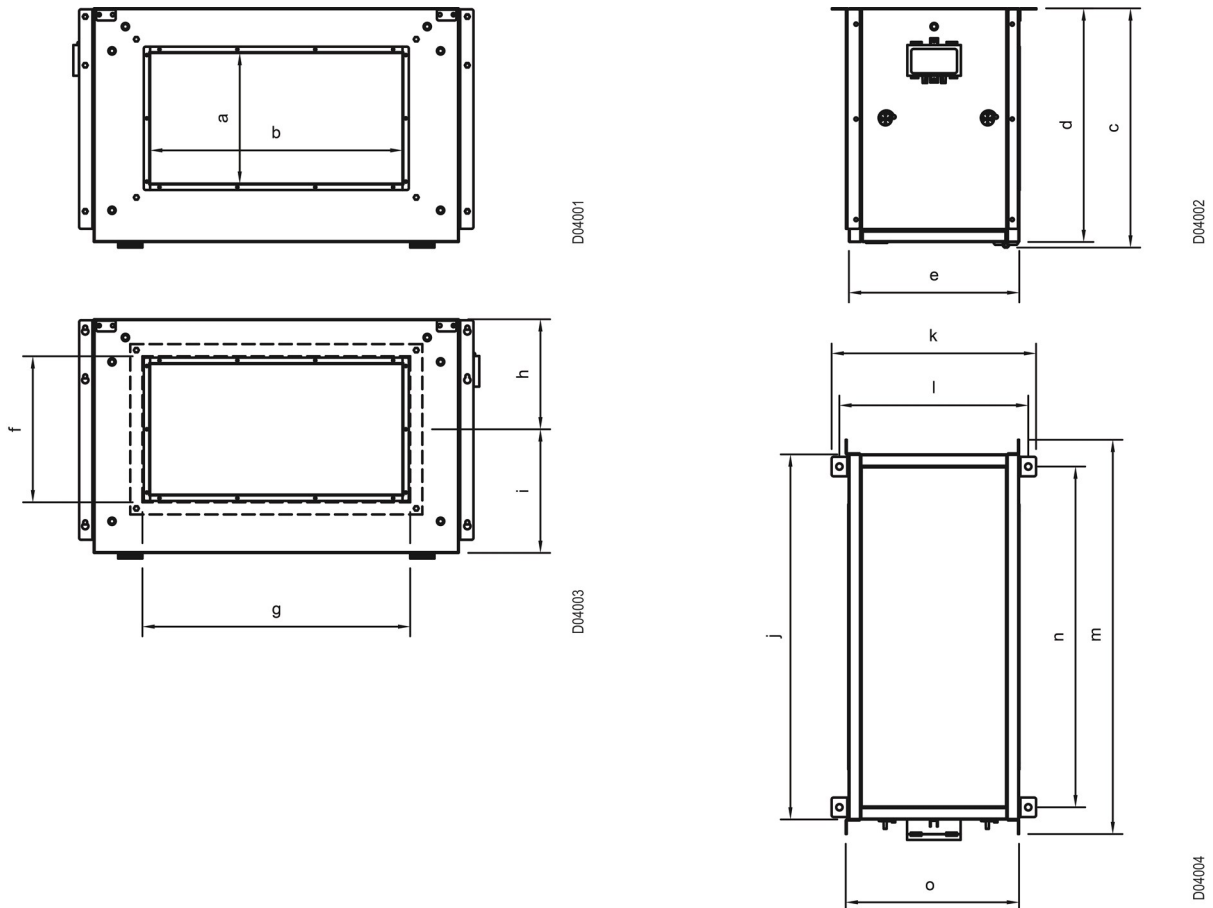
## 6.5 Filterbox

### 6.5.1 Filterbox, beskrivning



| Pos. | Del              | Funktion                            |
|------|------------------|-------------------------------------|
| 1    | Luftfilter       | Filtererar tilluften.               |
| 2    | Trycktransmitter | Mäter tryckfall på grund av filter. |

## 6.5.2 Filterbox, mått



| Filterbox, modell | a   | b   | c   | d   | e   | f   | g   | h   | i   | j   | k   | l   | m    | n   | o   |
|-------------------|-----|-----|-----|-----|-----|-----|-----|-----|-----|-----|-----|-----|------|-----|-----|
| CX3010 Filterbox  | 220 | 218 | 382 | 370 | 350 | 220 | 250 | 185 | 185 | 450 | 420 | 388 | 510  | 375 | 356 |
| CX3020 Filterbox  | 270 | 318 | 412 | 400 | 350 | 270 | 350 | 200 | 200 | 575 | 420 | 388 | 635  | 500 | 356 |
| CX3030 Filterbox  | 268 | 518 | 492 | 480 | 350 | 300 | 550 | 226 | 254 | 750 | 420 | 388 | 810  | 700 | 356 |
| CX3040 Filterbox  | 368 | 568 | 572 | 565 | 350 | 400 | 600 | 283 | 283 | 825 | 420 | 388 | 885  | 750 | 356 |
| CX3050 Filterbox  | 368 | 568 | 592 | 580 | 350 | 400 | 600 | 290 | 290 | 825 | 420 | 388 | 885  | 750 | 356 |
| CX3060 Filterbox  | 368 | 718 | 592 | 580 | 350 | 400 | 750 | 290 | 290 | 985 | 420 | 388 | 1045 | 910 | 356 |

**OBS!** För alla tillbehör till CX3000-seriens enheter är måtten identiska för Left- och Right-versionernas tillbehör.

| Filterbox, modell | Total vikt |
|-------------------|------------|
| CX3010 Filterbox  | 21 kg      |
| CX3020 Filterbox  | 23 kg      |
| CX3030 Filterbox  | 33 kg      |
| CX3040 Filterbox  | 36 kg      |
| CX3050 Filterbox  | 39 kg      |
| CX3060 Filterbox  | 42 kg      |

### 6.5.3 Så här ansluter du filterboxen till enheten

Tabell 9

| Steg | Åtgärd  |
|------|---|
| 1    | Koppla från strömförsörjningen till enheten med huvudströmbrytaren. <b>OBS!</b> Om en elektrisk värmare är ansluten till enheten slås strömmen till den elektriska värmaren från med huvudströmbrytaren på värmaren.  |
| 2    | Öppna filterboxförpackningen.   |
| 3    | Följ anvisningarna i tabell 3, steg 3-7.  |
| 4    | Montera den "rektangulära till cirkulära adaptern" på filterboxens luftutlopp. Anslut sedan luftkanalen till adaptern på filterboxen.<br><b>OBS!</b> Om luftkanalerna är rektangulära behövs ingen adapter för anslutningen. Luftkanalen kan anslutas till filterboxen efter att filterboxen har monterats på enheten.  |
| 5    | Demontera tilluftstemperaturgivaren som medföljer enheten och är monterad på ventilationskanalens tilluftssida.   |
| 6    | Montera åter tilluftstemperaturgivaren som tagits bort från luftkanalen på luftkanalen efter filterboxen.   |
| 7    | Anslut filterboxen till ventilationsenhetens e-box med kommunikationskabeln som medföljer i förpackningen till filterboxen.   |
| 8    | Konfigurera om ventilationsenheten för filterboxen.   |
| 9    | <b>OBS!</b> För filterboxtillbehör görs inte produktionen för olika serviceriktningar (Left/Right). Alla filterboxar kan användas för både Left och Right. Trycktransmitter och tryckslangar placeras på fabrik för Right serviceriktning. Om filterboxen ska användas för Left serviceriktning måste trycktransmittern och slangarna tas bort och sättas tillbaka på motsatt filterboxpanel. Se till att slangen som kommer från trycksonden på luftfiltrets inlopp går till transmitters positiva (+) sond. Slangen som kommer från trycksonden på luftfiltrets utlopp går till transmitters negativa (-) sond. |

### 6.5.4 Så här ansluter du filterboxen till ett annat tillbehör

Tabell 10

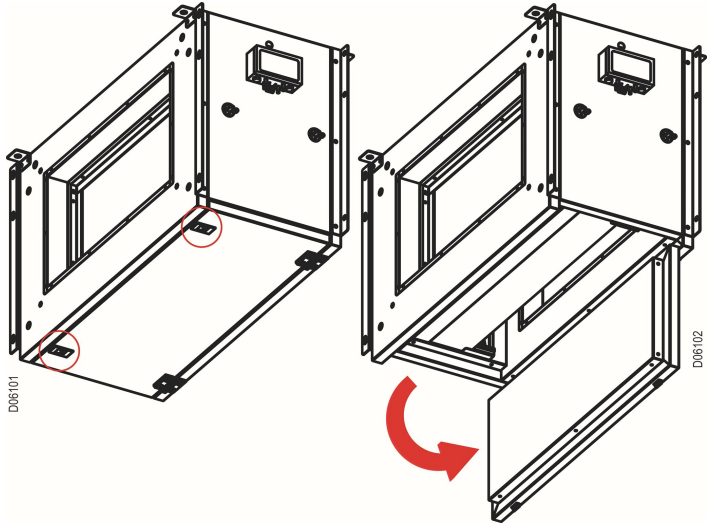
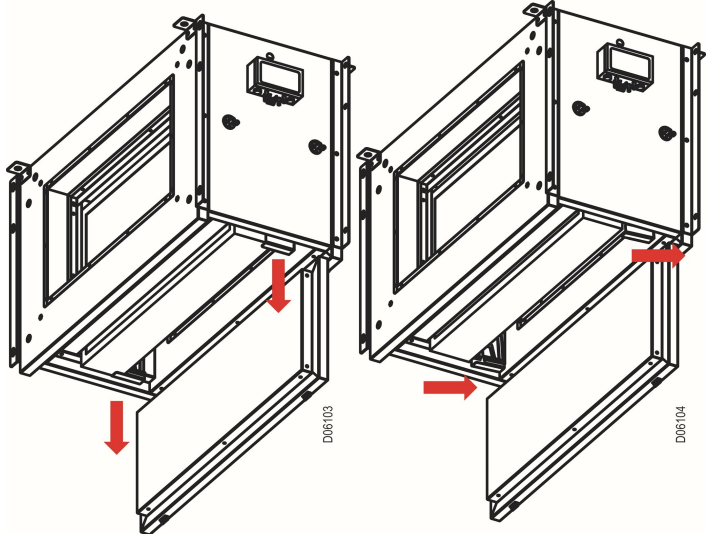
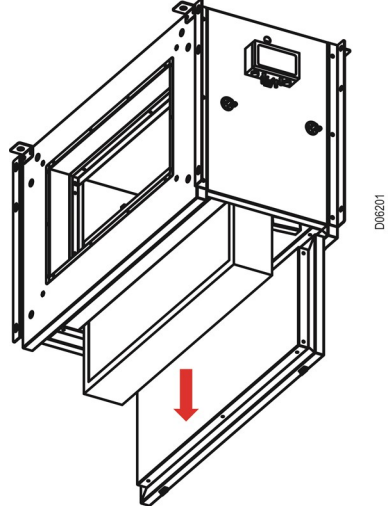
| Steg | Åtgärd   |
|------|--|
| 1    | Koppla från strömförsörjningen till enheten med huvudströmbrytaren. <b>OBS!</b> Om en elektrisk värmare är ansluten till enheten slås strömmen till den elektriska värmaren från med huvudströmbrytaren på värmaren.   |
| 2    | Öppna filterboxförpackningen.  |
| 3    | Följ anvisningarna i tabell 4, steg 3-9.   |
| 4    | Montera den "rektangulära till cirkulära adaptern" på filterboxens luftutlopp. Anslut sedan luftkanalen till adaptern på filterboxen.<br><b>OBS!</b> Om luftkanalerna är rektangulära behövs ingen adapter för anslutningen. Luftkanalen kan anslutas till filterboxen efter att filterboxen har monterats på enheten. |
| 5    | Demontera tilluftstemperaturgivaren som är monterad på ventilationskanalen efter det tillbehör som filterboxen är ansluten till.   |
| 6    | Följ anvisningarna i tabell 9, steg 6-9.   |

### 6.5.5 Så här ansluter du filterboxen till luftkanalen

Tabell 11

| Steg | Åtgärd   |
|------|--|
| 1    | Koppla från strömförsörjningen till enheten med huvudströmbrytaren. <b>OBS!</b> Om en elektrisk värmare är ansluten till enheten slås strömmen till den elektriska värmaren från med huvudströmbrytaren på värmaren.   |
| 2    | Öppna filterboxförpackningen.  |
| 3    | Fäst de fyra upphängningsklämmorna för filterboxen i taket (hänvisning till figurerna i Tabell 2, steg 3).   |
| 4    | Montera den "rektangulära till cirkulära adaptern" på filterboxens luftinlopp och -utlopp. Anslut sedan luftkanalerna till adapterna på filterboxen.<br><b>OBS!</b> Om luftkanalerna är rektangulära behövs ingen adapter för anslutningen. Luftkanalen kan anslutas till filterboxen efter att filterboxen har fästs i taket. |
| 5    | Demontera tilluftstemperaturgivaren som är monterad på ventilationskanalen efter det tillbehör som filterboxen är ansluten till.   |
| 6    | Följ anvisningarna i tabell 9, steg 6-9.   |

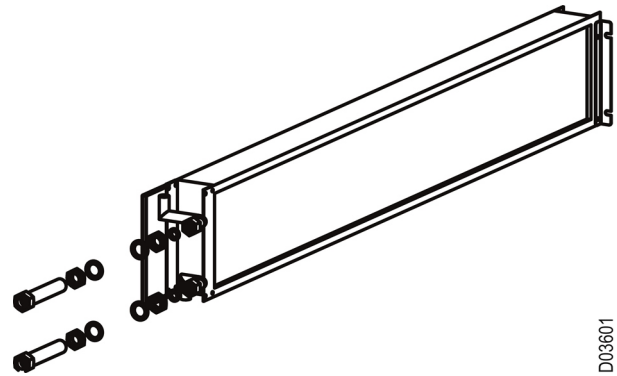
## 6.5.6 Så här utför du service på filterboxen

| Steg | Åtgärd  | Bild   |
|------|---|--|
| 1    | Öppna de två spärrarna på filterboxens dörr (visas med cirklar).<br>Öppna sedan dörren.   |    |
| 2    | Lossa de nedre skruvarna på separatorklämmorna något. Dra filterklämmorna nedåt (pil 1 riktning).<br>Skjut sedan filterklämmorna åt sidan (pil 2 riktning). |   |
| 3    | Filtret är nu fritt och kan tas bort nedåt (pilens riktning).   |  |



## 6.6 Vattenvärmebatteri (HCW)

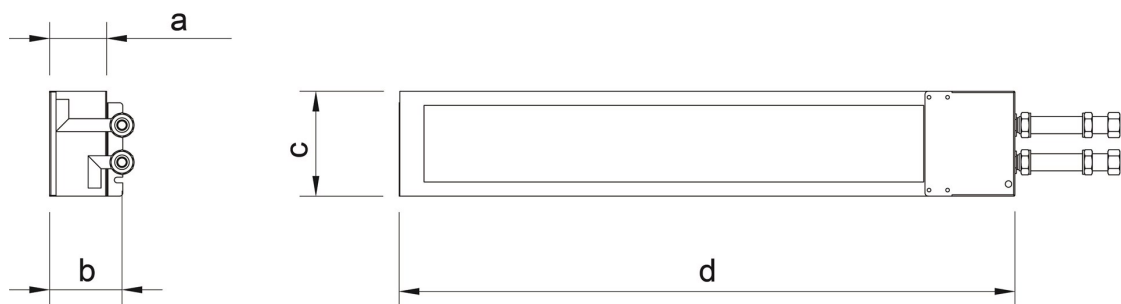
### 6.6.1 Vattenvärmebatteri (HCW), beskrivning



D03601

| Pos. | Del                       | Funktion                                 |
|------|---------------------------|--|
| 1    | Vattenvärmebatteri        | Värmer upp tilluften.                    |
| 2    | Batteriavfrostningsgivare | Mäter batteriutloppets vattentemperatur. |

### 6.6.2 Vattenvärmebatteri (HCW), mått



D04101

| Värmebatteri, modell | a  | b  | c   | d    |
|----------------------|----|----|-----|------|
| CX3010 Värmebatteri  | 70 | 89 | 130 | 764  |
| CX3020 Värmebatteri  | 70 | 89 | 151 | 1014 |
| CX3030 Värmebatteri  | 70 | 89 | 187 | 1364 |
| CX3040 Värmebatteri  | 70 | 89 | 228 | 1514 |
| CX3050 Värmebatteri  | 70 | 89 | 228 | 1514 |
| CX3060 Värmebatteri  | 70 | 89 | 227 | 1834 |

| Värmebatteri, modell   | Total vikt |
|------------------------|------------|
| CX3010 Värmebatteri    | 5 kg       |
| CX3020 Värmebatteri    | 6 kg       |
| CX3030 Värmebatteri    | 8 kg       |
| CX3040-50 Värmebatteri | 11 kg      |
| CX3060 Värmebatteri    | 13 kg      |

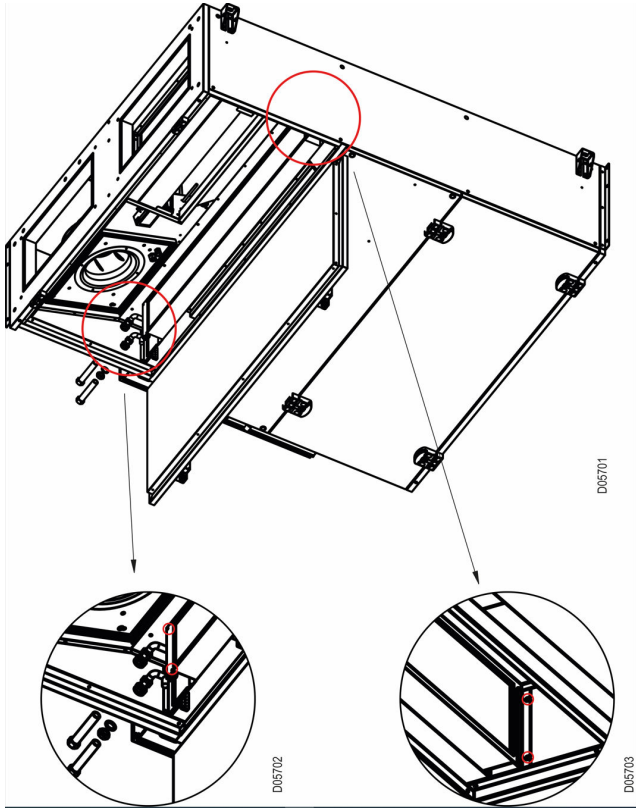
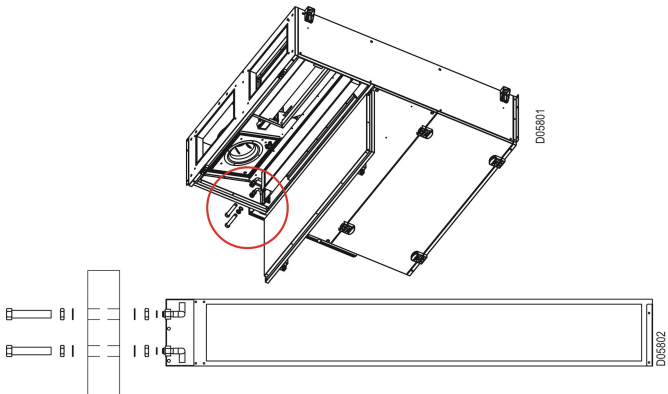
**6.6.3 Vattenvärmebatterier (HCW), tekniska data**

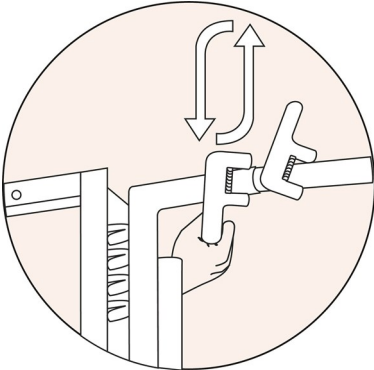
| Värmebatteri, modell      | Nominell volymström (m <sup>3</sup> /h) | Uppvärmningskapacitet (kW) |
|---------------------------|---|----------------------------|
| CX3010 Vattenvärmebatteri | 500                                     | 2,89                       |
| CX3020 Vattenvärmebatteri | 900                                     | 5,38                       |
| CX3030 Vattenvärmebatteri | 1400                                    | 7,81                       |
| CX3040 Vattenvärmebatteri | 2000                                    | 12,84                      |
| CX3050 Vattenvärmebatteri | 2500                                    | 14,67                      |
| CX3060 Vattenvärmebatteri | 3300                                    | 19,11                      |

**OBS!** För batteriets uppvärmningskapacitet förmodas vattenbatteriets inlopps- och utloppstemperatur vara 60 °C resp. 40 °C.

## 6.6.4 Så här ansluter du vattenvärmebatteriet till enheten

Tabell 12


| Steg | Åtgärd   | Bild   |
|------|--|--|
| 1    | Koppla från strömförsörjningen till enheten med huvudströmbrytaren. <b>OBS!</b> Om en elektrisk värmare är ansluten till enheten slås strömmen till den elektriska värmaren från med huvudströmbrytaren på värmaren. |  |
| 2    | Öppna förpackningen till värmebatteriet.   |  |
| 3    | Lossa anslutningskruvarna på enheten för att montera värmebatteriet inuti. Placera värmebatteriet i ventilationsenheten.   |  |
| 4    | Dra åt skruvarna på enheten för att montera värmebatteriet. Använd skruvar för att montera värmebatteriet i de hål som visas i den andra figuren.  |   |
| 5    | Anslut rören som medföljer i förpackningen till värmebatteriet till värmebatteriets rör. Använd gummipackningarna som medföljer i förpackningen.   |  |

| Steg | Åtgärd   | Bild   |
|------|--|--|
| 6    | Anslut rören till värmebatteriets rör. Använd en dubbel nyckel för att ansluta rören till omkopplingsbatteriboxen för att förhindra skador på rören. <b>OBS!</b> Kom ihåg att fylla på frostskyddsmedel i batteriet. | <br>D06803 |
| 7    | Fäst frystemperaturgivaren som medföljer i förpackningen till batteriboxen till vattenutloppsröret på omkopplingsbatteriboxen. Använd plastklämmor för att fästa givaren vid röret.                                  |  |
| 8    | Anslut temperaturgivaren till ventilationsenhetens e-box.  |  |

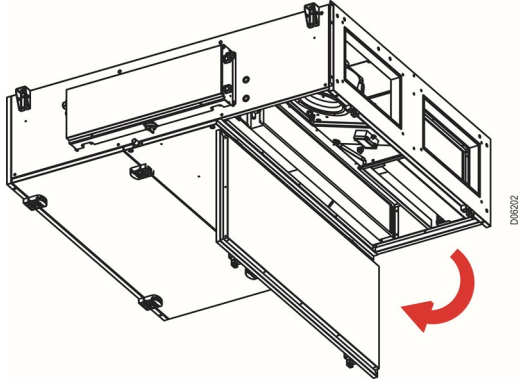
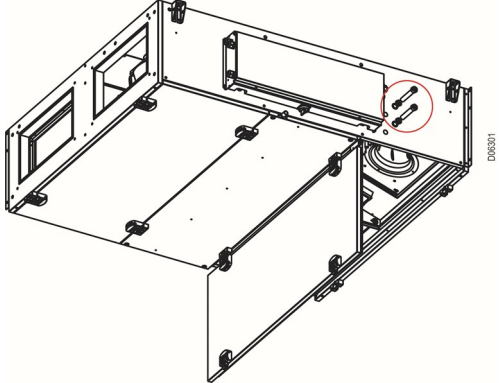
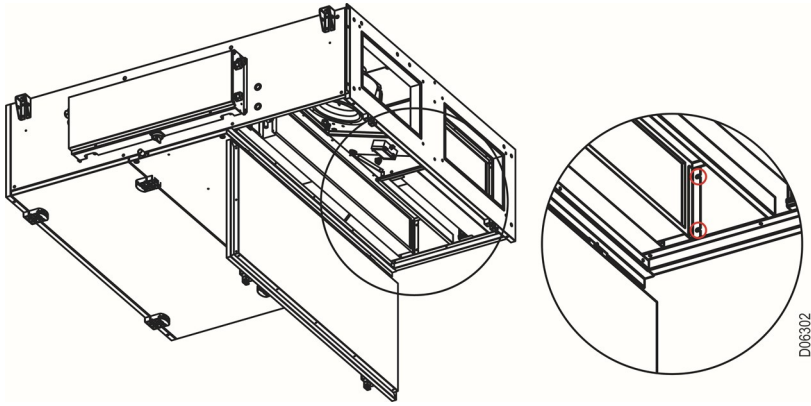
## 6.6.5 Principer för anslutning av vattenvärmebatteri

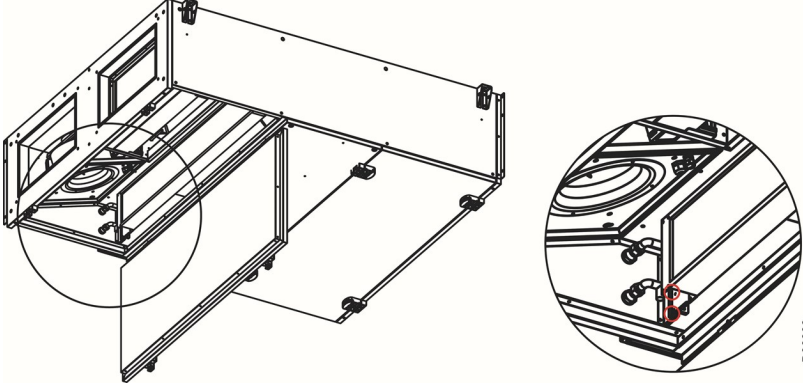
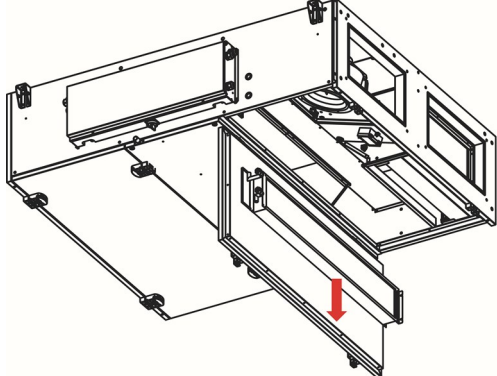
### Blandningskrets

Diagrammen nedan är förenklade. Dimensionering av ventiler, rör etc. och anslutningen av värmebatteriet ska alltid göras av behörig installatör i enlighet med gällande bestämmelser och lagar.

| Typ   | Princip   | Förenklat diagram |
|---|---|-------------------|
| Blandningskrets 1   | Variabelt flöde i den primära kretsen (tillopp) och konstant flöde i den sekundära kretsen (CX-enhet)   |                   |
| Blandningskrets 2   | Konstant flöde i den primära kretsen (tillopp) och den sekundära kretsen (CX-enhet)<br><br>a) När det inte finns något behov av värme eller kyla måste ventilen justeras baserat på det nödvändiga vattenflödet i den primära kretsen |                   |
|  | <p>Anslut inte vattenbatteriet så här!</p> <p>Anslutning utan cirkulationspump medför risk för frostsprängning!</p>   |                   |

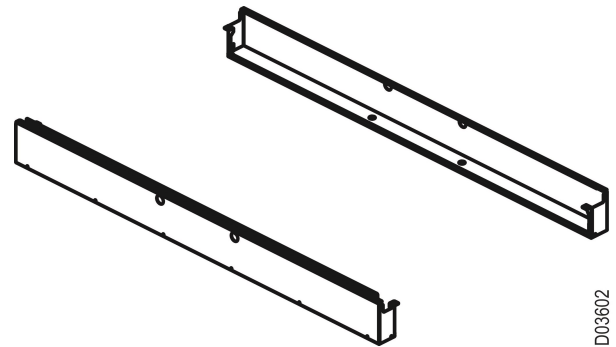
## 6.6.6 Så här utför du service på värmebatteriet

| Steg | Åtgärd  | Bild  |
|------|---|---|
| 1    | Koppla från strömförsörjningen till enheten med huvudströmbrytaren. OBS! Om en elektrisk värmare är ansluten till enheten slås strömmen till den elektriska värmaren från med huvudströmbrytaren på värmaren.                 |   |
| 2    | Stäng av vattenflödet till värmebatteriets rör.   |   |
| 3    | Öppna servicedörren på CX-enhetens tillloppssida.   |  D06302   |
| 4    | Ta bort värmebatteriets svivelkopplingsanslutningar från anslutningsrören. Använd en dubbel nyckel för att ansluta rören till omkopplingsbatteriboxen för att förhindra skador på rören.                                      |  D06301  |
| 5    | Lossa skruvarna som håller fast värmebatteriets anslutningsdelar på enheten.<br><b>OBS!</b> För värmebatterier till C3060 ventilationsenhet ska skruvarna som visas skruvas av helt. För övriga enheter ska skruvarna lossas. |  D06302 |

| Steg | Åtgärd  | Bild   |
|------|---|--|
| 6    | Lossa skruvarna som håller fast värmebatteriets anslutningsdelar på aggregatet.   |  <p style="text-align: right; font-size: small;">D06303</p>  |
| 7    | Ta bort värmebatteriet utanför enheten.<br><b>OBS!</b> Batteriets flänsar kan lätt skadas. Rör inte vid flänsarna vid service av batteriet. |  <p style="text-align: right; font-size: small;">D06401</p> |
| 8    | Borsta och dammsug värmebatteriet. Rengör vid behov med såpa och vatten (ta sedan ut värmebatteriet ur enheten före rengöringen).           |  |

## 6.7 Glidskenor

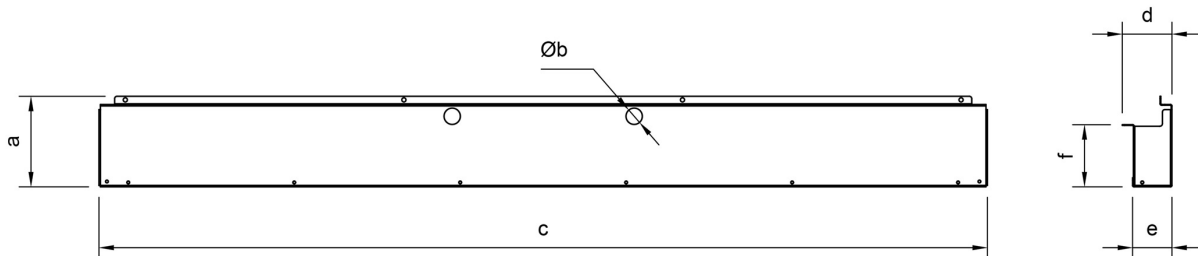
### 6.7.1 Glidskena, beskrivning



D03602

| Pos. | Del       | Funktion  |
|------|-----------|---|
| 1    | Glidskena | Möjliggör service utan att öppna eller ta bort dörrar/paneler helt. |

### 6.7.2 Glidskena, mått



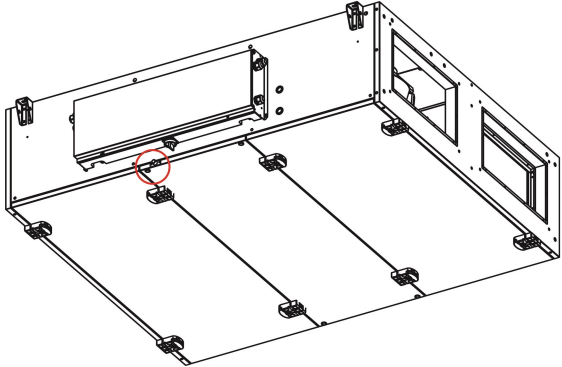
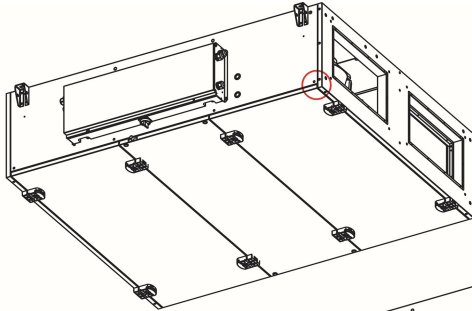
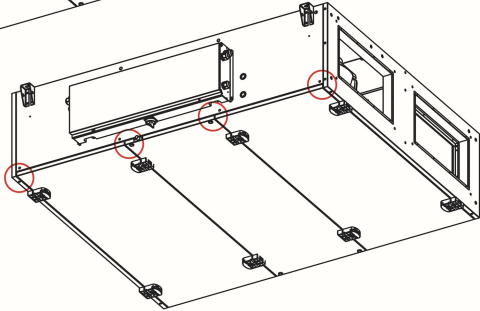
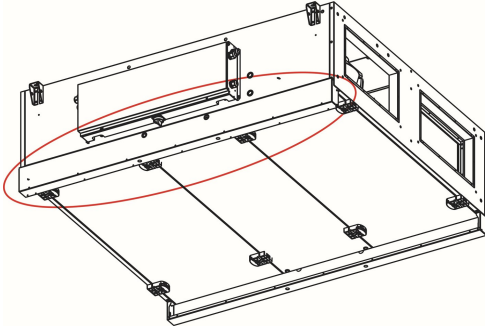
| Glidskena, modell | a   | b    | c    | d  | e  | f     |
|-------------------|-----|------|------|----|----|-------|
| CX3010 Glidskena  | 152 | 27,5 | 1499 | 84 | 66 | 104.6 |
| CX3020 Glidskena  | 152 | 27,5 | 1599 | 84 | 66 | 104.6 |
| CX3030 Glidskena  | 152 | 27,5 | 1799 | 84 | 66 | 104.6 |
| CX3040 Glidskena  | 152 | 27,5 | 1999 | 84 | 66 | 104.6 |
| CX3050 Glidskena  | 152 | 27,5 | 2099 | 84 | 66 | 104.6 |
| CX3060 Glidskena  | 152 | 27,5 | 2249 | 84 | 66 | 104.6 |

| Glidskena, modell | Total vikt |
|-------------------|------------|
| CX3010 Glidskena  | 10 kg      |
| CX3020 Glidskena  | 11 kg      |
| CX3030 Glidskena  | 12 kg      |
| CX3040 Glidskena  | 13 kg      |
| CX3050 Glidskena  | 19 kg      |
| CX3060 Glidskena  | 20 kg      |



### 6.7.3 Så här ansluter du glidskenorna till enheten

Tabell 13

| Steg | Åtgärd   | Bild   |
|------|--|--|
| 1    | Koppla från strömförsörjningen till enheten och den elektriska värmaren med huvudströmbrytarna. <b>OBS!</b> Kom ihåg att det finns två huvudströmbrytare som ska kopplas från. En brytare sitter under ventilationsenhetens e-box och den andra på elvärmarens e-box.                              |  |
| 2    | Öppna paketet med glidskenor.  |  |
| 3    | Ta bort vattenläset som är anslutet till enhetens kondensutlopps rör om det har monterats innan glidskenorna monteras på enheten.  |  <p style="text-align: right;">D05901</p>  |
| 4    | Skruva av skruvarna på ventilationsenheterna. Placera en glidskena från paret under enheten. Använd sedan skruvarna som skruvats ur för att montera glidskenorna på enheten.   |  <p style="text-align: right;">D05902</p>  <p style="text-align: right;">D05903</p>  <p style="text-align: right;">D05904</p> |
| 5    | Anslut åter vattenläset till enheten med kopplingen.   |  |
| 6    | Upprepa samma steg för de andra glidskenorna för den motsatta sidan av ventilationsenheten. <b>OBS!</b> Det finns bara en koppling och ett vattenlås som används för enheten. Därför ska stegen upprepas på motsatt sida av ventilationsenheten förutom monteringen av kopplingen och vattenläset. |  |

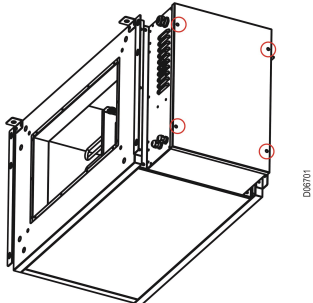
## 6.8 Extension E-Box

### 6.8.1 Extension E-Box, beskrivning

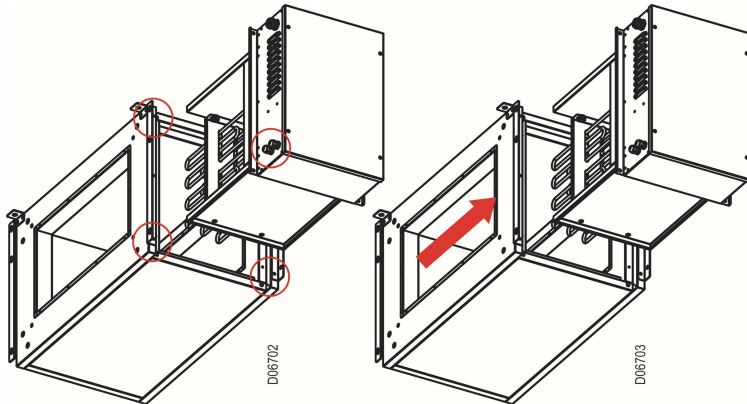
| Pos. | Del             | Funktion   |
|------|-----------------|--|
| 1    | Extension E-Box | Gör det möjligt att ansluta ytterligare tillbehör till enhetens e-box. |

**OBS!** Mer information finns i konfigurationsinstruktionerna.

### 6.8.2 Så här utför du service på elvärmarens e-box

| Steg | Åtgärd  | Bild  |
|------|---|---|
| 1    | Koppla från strömförsörjningen till enheten med huvudströmbrytaren.                   |   |
| 2    | Skruva ur de fyra skruvarna på locket till e-boxen. Ta sedan bort locket för service. |  |

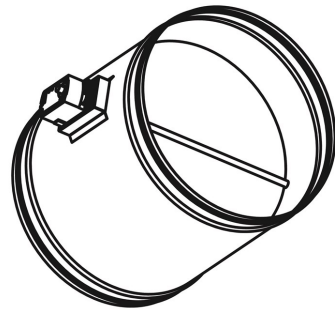
### 6.8.3 Så här utför du service på elvärmarens motstånd

| Steg | Åtgärd   | Bild   |
|------|--|--|
| 1    | Koppla från strömförsörjningen till enheten med huvudströmbrytaren. <b>OBS! Om en elektrisk värmare är ansluten till enheten slås strömmen till den elektriska värmaren från med huvudströmbrytaren på värmaren.</b> |  |
| 2    | Skruva ur de fyra skruvarna på locket till e-boxen. Ta sedan bort locket för service.  |  |
| 3    | Utför service på den elektriska värmarens motstånd.<br><b>OBS!</b> Rengöring kan utföras inuti den elektriska värmaren efter att den angivna delen har tagits bort.  |  |

## 6.9 Externt spjäll/kanalspjäll med motor

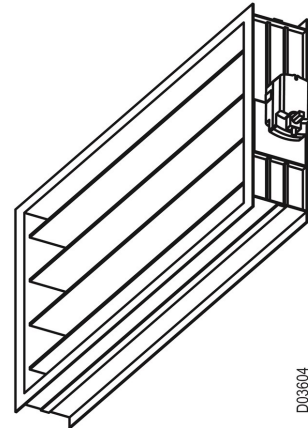
### 6.9.1 Externt spjäll/kanalspjäll med motor

CX3010/CX3020



D03603

CX3030/CX3040/CX3050/CX3060



D03604

| Pos. | Del            | Funktion                                 |
|------|----------------|--|
| 1    | Spjäll         | Ökar/minskar luftströmmen i luftkanalen. |
| 2    | Spjällställdon | Manövrerar spjället.                     |

## 6.10 Manöverpanelskabel

### 6.10.1 Manöverpanelskabel

| Pos. | Del                        | Funktion   |
|------|----------------------------|--|
| 1    | CX manöverpanelskabel 25 m | Möjliggör användning av manöverpanelen på stora avstånd. |

## 7. EG-försäkran om överensstämmelse

### 7.1 EG-försäkran om överensstämmelse

Se dokument nr 3006577, Försäkran om överensstämmelse. Dokumentet medföljer tillsammans med övrig produktokumentation. Den finns även tillgänglig på EXHAUSTOs webbplats (sök efter dokumentnr)

## 8. Beställning av reservdelar

### 8.1 Beställning av reservdelar

**Hitta serienummer** För att kunna leverera rätt reservdel till den specifika CX3000-enheten måste serienumret anges vid beställning av reservdelen. Ha alltid serienumret till hands när du kontaktar EXHAUSTO A/S. Serienumret finns på märkskylten på CX3000.

**Kontakt:** Kontakta ditt lokala försäljningskontor för att beställa en reservdel. Kontaktinformation erhålls genom att skanna QR-koden på baksidan av denna instruktionsmanual. Se även kapitel 1 avsnitt "CX3000-enhetens konstruktion" för en översikt över delarnas position och beteckning i CX3000-enheten.







Scan code and go to addresses at  
[www.exhausto.com](http://www.exhausto.com)