

Documentación técnico-comercial InspirAIR® Top 210

Ventilación doble flujo

Edición enero 2024



 **aldes**

ALDES, UNA HISTORIA FAMILIAR FRANCESA Y PRESENCIA INTERNACIONAL



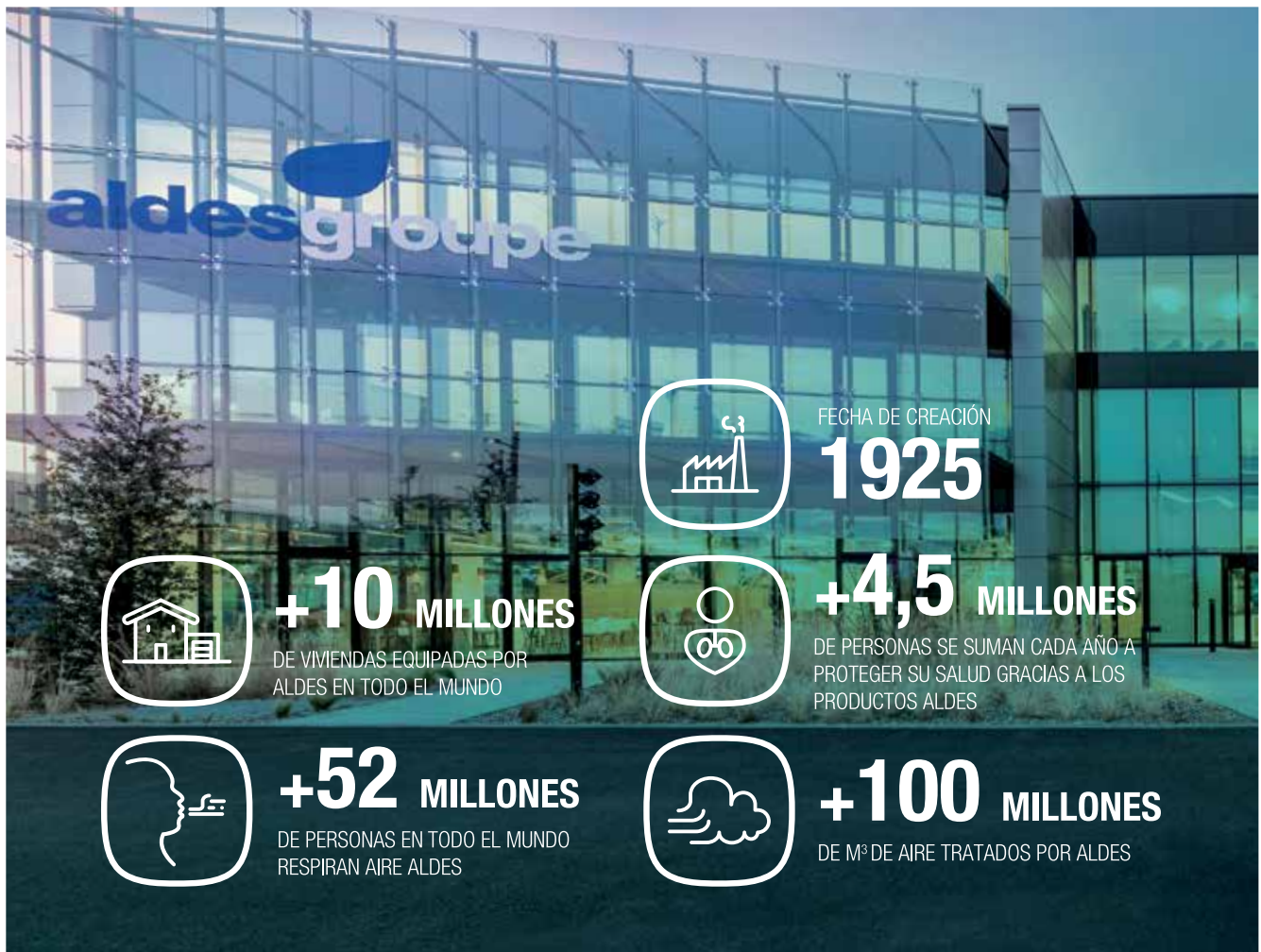
Fundada en Lyon en 1925 por Bernard Lacroix, Aldes inició su aventura en el corte y prensado y en la fabricación de rejillas de ventilación metálicas.

En el corazón de los edificios, nuestras soluciones ofrecen un aire nuevo a los espacios interiores: ventilación, confort térmico, protección contra incendios... Los sistemas Aldes infunden confort y bienestar.

Aldes diseña y fabrica soluciones fiables y de alto rendimiento. Mediante una gestión experta de los flujos de aire y una innovación constante, las soluciones Aldes garantizan la salubridad de los edificios y la salud de sus ocupantes a largo plazo.

Los expertos de Aldes ponen todo su empeño y energía en acompañar a los responsables de construir edificios sostenibles.

Nuestros centros de producción, ubicados muy cerca de los profesionales, aportan un aire sano a los proyectos de construcción y renovación, garantizando una calidad y un ahorro energético duraderos.





«Dado que todas nuestras acciones cotidianas tienen un **IMPACTO** en nuestro entorno y en la sociedad, el Grupo Aldes ha desarrollado su estrategia RSC: Aldes Impact gira en torno a 4 grandes **COMPROMISOS**. Nuestro objetivo consiste en **ACTUAR** de forma concreta en favor de nuestros empleados, clientes, la industria y la sociedad.»



Actuar con un modelo de negocio sostenible

CONSTRUIR UNA CADENA DE VALOR BAJA EN CARBONO Y COMPARTIR UNA VISIÓN SOSTENIBLE CON NUESTROS SOCIOS.



Actuar con soluciones responsables

POTENCIAR EL IMPACTO POSITIVO DE NUESTROS PRODUCTOS Y PRESERVAR LA CALIDAD DEL AIRE INTERIOR.



Actuar en favor de nuestras regiones y la industria

CONTRIBUIR A LA CREACIÓN DE VALOR EN NUESTRAS REGIONES CREANDO LAZOS PRIVILEGIADOS CON LOS AGENTES LOCALES.



Actuar en favor de las personas

MOTIVAR Y FORTALECER EL ESPÍRITU DE EQUIPO, CONSTRUIR CAMINOS HACIA EL ÉXITO Y ALIMENTAR NUESTRO RENDIMIENTO.

Algunos indicadores de Aldes:

17 AÑOS

vida media de un producto Aldes

4,3 TCO₂

(GES) evitadas por la instalación de una unidad de ventilación Aldes

24,7 MWH

ahorrados por la instalación de una unidad de ventilación Aldes

¿Pasar a la acción y medir nuestro impacto?

Porque actuar con responsabilidad también significa **medir el impacto de nuestros productos**. Llevamos más de 50 años aliando **eficiencia energética y rendimiento** para mejorar la calidad del aire en los edificios.

Porque hoy, ante los retos climáticos y sanitarios, nuestras soluciones son fundamentales para la salud de los ocupantes. Tenemos la responsabilidad de minimizar la huella medioambiental de nuestros productos e innovar ofreciendo soluciones que combinen bienestar, confort y eficiencia.

ACCIÓN N°1 - Desarrollar el diseño ecológico

Trabajamos por una economía circular: Reducir / Reutilizar / Reparar / Reciclar.

Indicador de seguimiento: número de productos registrados con etiqueta ecológica.

Objetivo 2030: 80 % de productos registrados con etiqueta ecológica.

ACCIÓN N°2 - Fomentar un uso eficiente y respetuoso con el medio ambiente

Compartimos información y herramientas para ayudar a tomar las decisiones más adecuadas en función de las necesidades y el uso, minimizando al mismo tiempo el impacto sobre nuestro planeta.

Indicador de seguimiento: porcentaje de soluciones con ecoguías en software y manuales.

Objetivo 2030: 100 % de productos motorizados con etiqueta ecológica (excepto productos contra incendios).

ACCIÓN N°3 - Apoyarnos en nuestra experiencia y en nuestros datos para crear soluciones con una duración y un rendimiento garantizados a lo largo del tiempo

Nos comprometemos a aumentar la vida útil de nuestras soluciones y a mantenerlas con un alto nivel de rendimiento operativo.

Indicador de seguimiento: volumen de negocios de los servicios.

Objetivo 2030: 20 % de nuestro volumen de negocios dedicado a los servicios.

Preguntas asociadas a nuestra estrategia RSC: csr.rse@aldes.com

HERRAMIENTAS DIGITALES DE ALDES

Consigue una estimación del precio de tu sistema VMC en tan solo 3 pasos



Aldes EasyQuote es una herramienta de estimación del precio de un sistema de VMC simple flujo o doble flujo en vivienda individual y colectiva.

Esta aplicación ha sido diseñada por Aldes para instaladores y distribuidores.

Efectúa el cálculo del coste de instalación de una VMC en una vivienda individual o colectiva en función de diferentes criterios introducidos (tipología de la vivienda, tipo de ventilación deseada, material...).

Además, Aldes EasyQuote es multiplataforma: se utiliza tanto en un PC como en una tablet o un smartphone.

El software de diseño y dimensionado aerámico 3 en 1



Para permitir a las oficinas técnicas y profesionales de la construcción ganar en eficacia, ALDES ha diseñado el software Conceptor Ventilación. Ahora es posible crear su proyecto de ventilación adaptado al tipo de edificio, tanto para la vivienda individual o colectiva como para edificio terciario: el software Aldes 3 en 1 para todos tus proyectos de ventilación.

Diseña y dimensiona redes aerámicas con total libertad y disfruta de un acompañamiento en cada etapa de tu proyecto.



Más información acerca de los softwares, cómo descargarlos, etc

INSPIRAIR® TOP 210 LA UNIDAD VMC DOBLE FLUJO MÁS COMPACTA DEL MERCADO

Integración discreta en la vivienda

- Solo 61 cm de alto y 30 cm de profundidad.

Instalación realizada por 1 sola persona

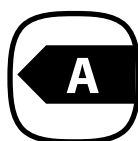
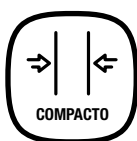
- Precableado (cable eléctrico y mando a distancia).
- Listo para funcionar en menos de 10 minutos.

Más ahorro

- Hasta 30% de ahorro en calefacción al año*.
- Hasta 3000 €** de ayudas financieras.

Eficaz frente a los contaminantes interiores

- Elimina la condensación gracias a la detección de humedad.
- Garantiza un aire sano gracias al filtro «Partículas finas».



* Cálculo basado en una casa de 3 habitaciones de 90 m2 comparada con una casa equipada con un sistema VMC simple flujo autorregulable.

** Ayuda financiera del gobierno 2023, basada en los ingresos familiares, para la instalación de un sistema de ventilación de doble flujo. Más información: Programa de Rehabilitación Energética de Edificios en municipios de reto demográfico (PREE 5000).



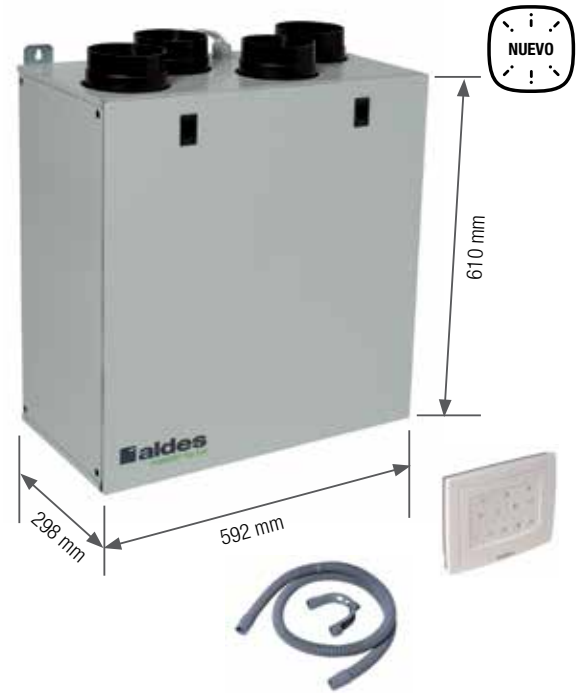
CAMPO DE APLICACIÓN

- Ventilación doble flujo con recuperación de calor para el ámbito residencial.
- Rehabilitación y obra nueva.
- Elegible a las ayudas financieras: PREE 5000.

DESCRIPCIÓN

- 1 tamaño: 210 m³/h.
- 2 tipos de filtros: ePM10 filtración 50 % para el aire impulsado y filtros gruesos 65 % para el aire extraído.
- Eficacia térmica certificada >90 % NF Auto.
- Sensor de humedad del aire extraído para adaptar automáticamente la ventilación al uso de los ocupantes de la vivienda y proteger el edificio.
- Hasta 1 cocina y 4 cuartos húmedos.
- Ultracompacto: L 592 x A 298 x A 610 mm.
- 23 kg.
- Incluido en el kit: mando a distancia precableado y conducto de evacuación de condensados.
- Precableado, listo para instalar, puede instalarlo una sola persona.

La solución de VMC doble flujo de alta eficiencia más compacta del mercado



Certificaciones

Energy Related Products (ErP)
NF Auto 205 Auto



CONTENIDO DE LAS REFERENCIAS

Categoría	Referencia	Denominación	Contenido
Unidad de ventilación	11027120	KIT INSPIRAIR® TOP 210	Unidad de ventilación doble flujo con cable eléctrico precableado. Mando a distancia precableado a la unidad. Conducto de evacuación de condensados adecuado.

ÁMBITO DE USO Y CONFIGURACIONES

Nº de certificado NF Auto 205 23.07.004

Ámbito de uso	1 a 4 habitaciones
Potencia eléctrica ponderada (en W-Th-C)	Potencia ponderada de la configuración mínima = 18,9 Potencia eléctrica ponderada en configuración máxima= 49,5
Número máximo de aseos	4
Certificación de eficiencia térmica NF205 Auto	92%
Configuración filtros certificación NF205 Auto según la norma NFEN ISO 168	<u>Impulsión:</u> 1 filtro de tipo «Partículas finas» ePM10 55 %. <u>Extracción:</u> 1 filtro de tipo «Polen» Grueso 60 %.
Lista de componentes aeráulicos que garantizan el rendimiento de la instalación según la certificación NF205 Auto	- Bocas de extracción autorregulables Aldes Bapsi. - Boca de impulsión de tipo Aldes Bir o ColorLine®. (0 equivalente).
Recomendaciones de puesta en marcha	- Debe utilizarse un mando a distancia para poner en marcha el caudal máximo para cocina. - Se recomiendan silenciadores tipo Aldes Octa Ø 125 mm o Algaine Alu Insonorizado Ø 125 mm para las 4 conexiones de la máquina. - Cada local seco debe contar con una boca de impulsión para respetar el principio de ventilación por barrido. - La red se equilibrará por dimensionamiento. - No se recomienda conectar esta unidad a un pozo canadiense.

Ámbito de uso detallado

Tipo de vivienda	Cuarto de baño	Aseo	WC	Caudal base (m³/h)	Caudal máximo (m³/h)
2	1	1		60	120
2	1	2		75	135
3	1	1		90	150
3	1	2		105	165
3	2	2		135	195
3	1	2	1	120	180
4	1	1		105	180
4	1	2		105	180
4	2	1		135	210
4	1	1	1	120	195
4	1	2		120	195
5	1	1		105	195
5	1	2	1	105	210
5	1	1	1	120	210

CONSUMIBLES

Categoría	Referencia	Denominación	Contenido
Consumibles	11027122	KIT FILTROS InspirAIR® Top	1 código único para los 2 filtros de la unidad: - Impulsión: 1 filtro de tipo «Partículas finas» ePM10 55 %. - Extracción: 1 filtro de tipo «Polen» Grueso 60 %.

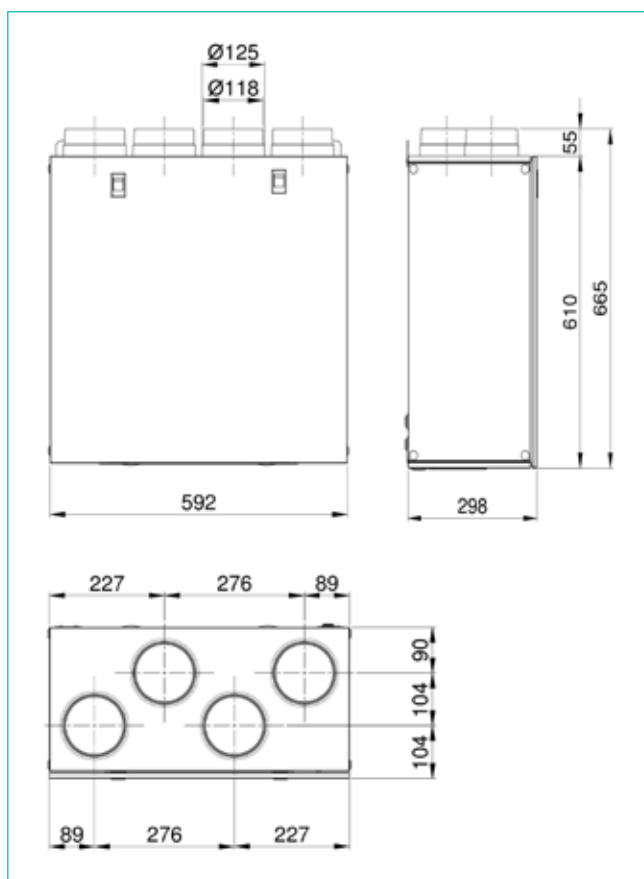


CARACTERÍSTICAS GENERALES

- Diseño: 4 conexiones de \varnothing 125 mm en la parte superior.
- Materiales: cuerpo PPE de alta densidad y chapas metálicas.
- Intercambiador de alta eficiencia.
- Conducto de conexión de evacuación de condensados incluido.
- Conexión doble de evacuación.
- 2 motores EC de bajo consumo.
- 1 sensor de humedad del aire extraído para que se active automáticamente el boost en caso de detección.
- Bypass integrado, de accionamiento manual.
- Controlado por telemando suministrado:
 - 3 velocidades de ventilación a elegir (I = Vacaciones, II = Diario, III = Boost).
 - Activación manual del bypass.
 - Indicador luminoso de error, señal de mantenimiento del filtro, activación del bypass o señal de desescarche.

DIMENSIONES Y PESO

Peso : 23 kg



Embalaje

La referencia de producto 11027120 incluye la unidad de ventilación, el telemando, los cables eléctricos necesarios, el conducto de conexión de condensados y las instrucciones en una sola caja de 700 x 600 x 320 mm. Aldes puede entregar hasta 8 piezas en un palé estándar de 800 x 1200 mm.

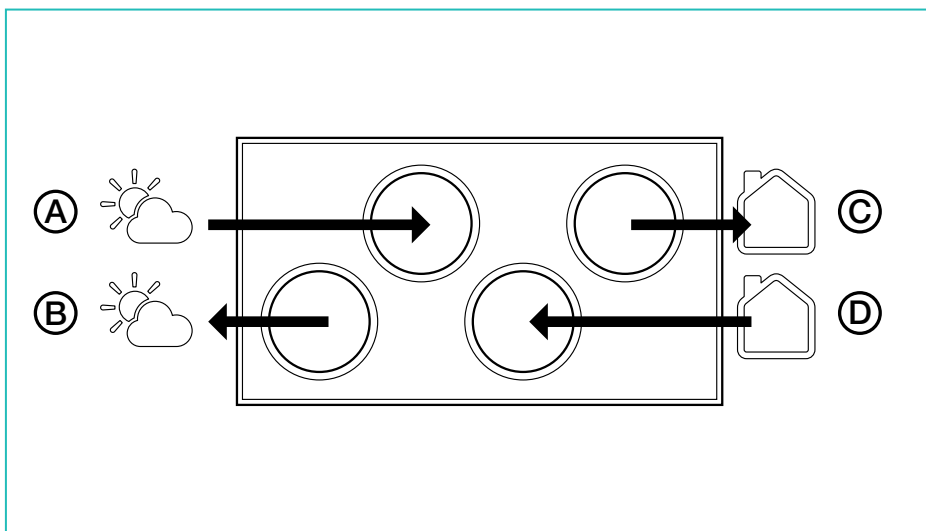
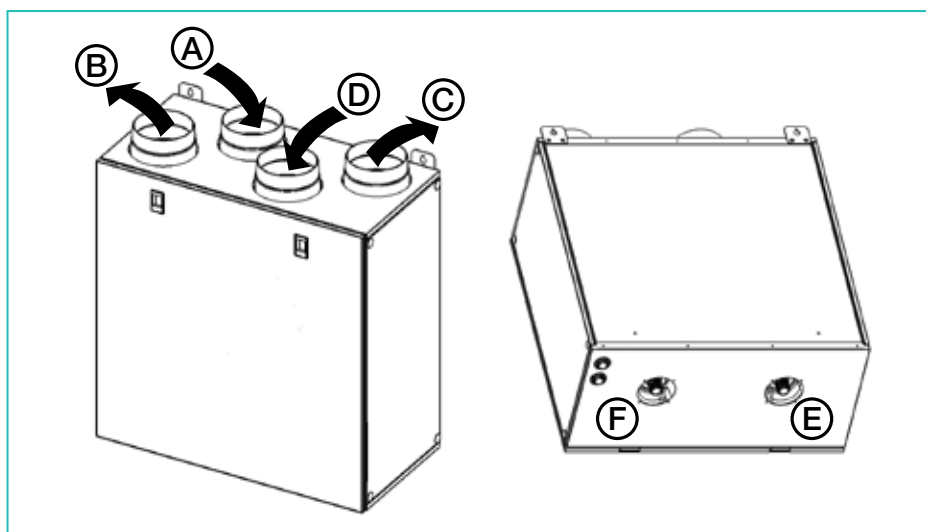
CARACTERÍSTICAS ELÉCTRICAS

Modelo	Frecuencia	Clase	IP	Intensidad max.	Potencia max.
InspirAIR® Top 210	Monofásico 220-240 V 50/60 Hz	Clase I	IP X2	1,2 A	150 W

Cable eléctrico desde la unidad precableada, de 3 m de longitud, sin enchufe (cable tipo 3 x 1 mm²).

Cable eléctrico del mando a distancia a la unidad precableada, de 3 m de longitud. Si es necesario, el cable del mando a distancia puede cambiarse por otro más largo, hasta un máximo de 30 m. Cable tipo 6 x 0,5 mm² o equivalente.

CONEXIONES AERÁULICAS



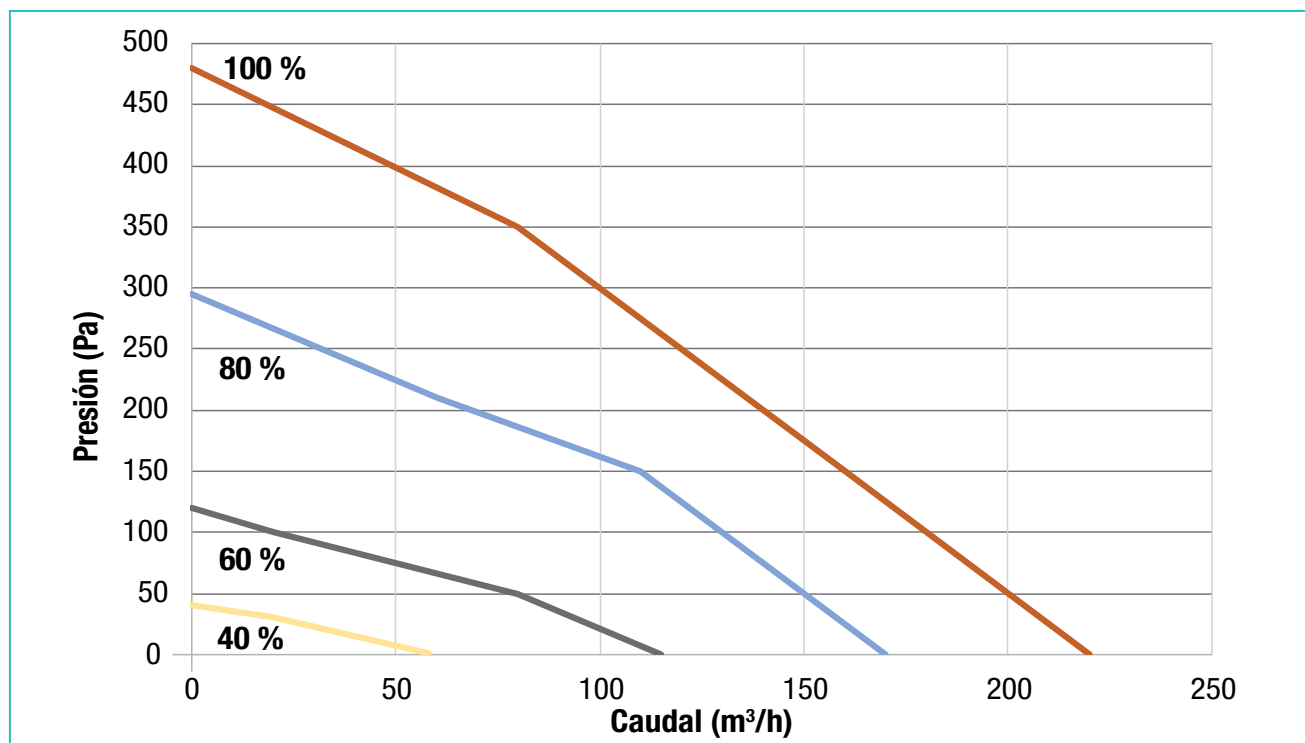
La orientación de estas conexiones no puede ajustarse durante la puesta en marcha de la unidad.

- A Aire nuevo (exterior)
- B Aire expulsado (exterior)
- C Aire impulsado (interior)
- D Aire extraído (interior)
- E Conexión condensados
- F Conexión condensados adicional*

* La conexión de condensados F puede conectarse, bajo la responsabilidad del instalador, si la vivienda está equipada con aire acondicionado o si la zona geográfica puede generar grandes cantidades de condensados en verano.

CURVAS AERÁULICAS Y CONSUMO ELÉCTRICO ASOCIADO

Curvas aeráulicas de la unidad según la normativa ERP 1253/2014.



Consumo eléctrico producto completo

Régimen (%)	W max	M³/h max
40 %	13	57
60 %	17	88
80 %	41	153
100 %	100	220

EFICIENCIA TÉRMICA

Intercambiador solo según norma EN 308 (Fuente: datos del proveedor) Condiciones de ensayo:

- Aire exterior = aire seco a 5 °C, HR<20 %
- Aire interior = aire seco a 25 °C, HR<20 %

Referencia	Denominación	60 m³/h	100 m³/h	140 m³/h	180 m³/h	210 m³/h
11027120	InspirAIR® Top 210	92,60%	90,00%	87,60%	85,10%	83,30%

CARACTERÍSTICAS ACÚSTICAS

Potencia acústica, aire impulsado

Potencia LW (dB) calculada según la presión sonora (Lp) en la conexión de aire impulsado según la norma 5135 (2020).

Régimen (%)	125 Hz	250 Hz	500 Hz	1000 Hz	2000 Hz	4000 Hz	8000 Hz	Total	Lp dB(A) 3 m
60%	51	57	44	37	31	23	16	59	29
80%	55	64	54	49	43	34	24	65	37
100%	61	65	66	57	51	42	31	71	44

Potencia acústica, aire extraído

Potencia sonora (dB) calculada según la presión sonora (Lp) en la conexión de aire extraído de conformidad con la norma 5135 (2020).

Régimen (%)	125 Hz	250 Hz	500 Hz	1000 Hz	2000 Hz	4000 Hz	8000 Hz	Total	Lp dB(A) 3 m
60%	50	56	48	40	37	29	22	59	30
80%	56	68	57	51	49	42	33	69	41
100%	62	68	69	59	56	50	43	71	47

Potencia acústica, emisiones radiadas a la unidad

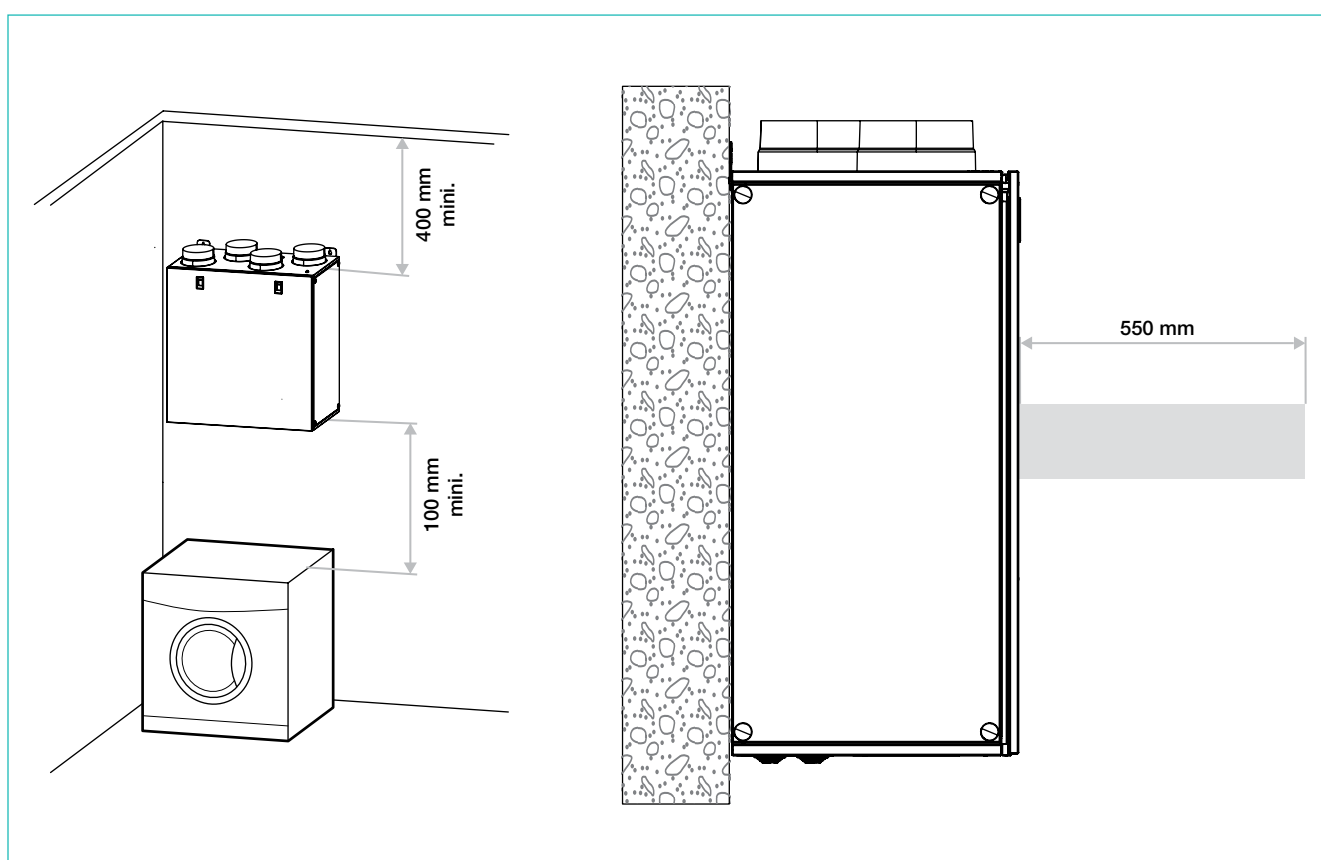
Nivel de ruido medido en Lp (dB) de las emisiones del aparato según la norma de producto EN-13141-7(2011), recalculado a 3 m según los datos en Lw(dB).

Régimen (%)	125 Hz	250 Hz	500 Hz	1000 Hz	2000 Hz	4000 Hz	8000 Hz	Total	Lp dB(A) 3 m
60%	48	53	45	39	32	22	16	57	27
80%	55	61	54	50	45	35	25	64	36
100%	66	65	67	57	53	45	33	71	45

RECOMENDACIONES DE INSTALACIÓN DEL PRODUCTO

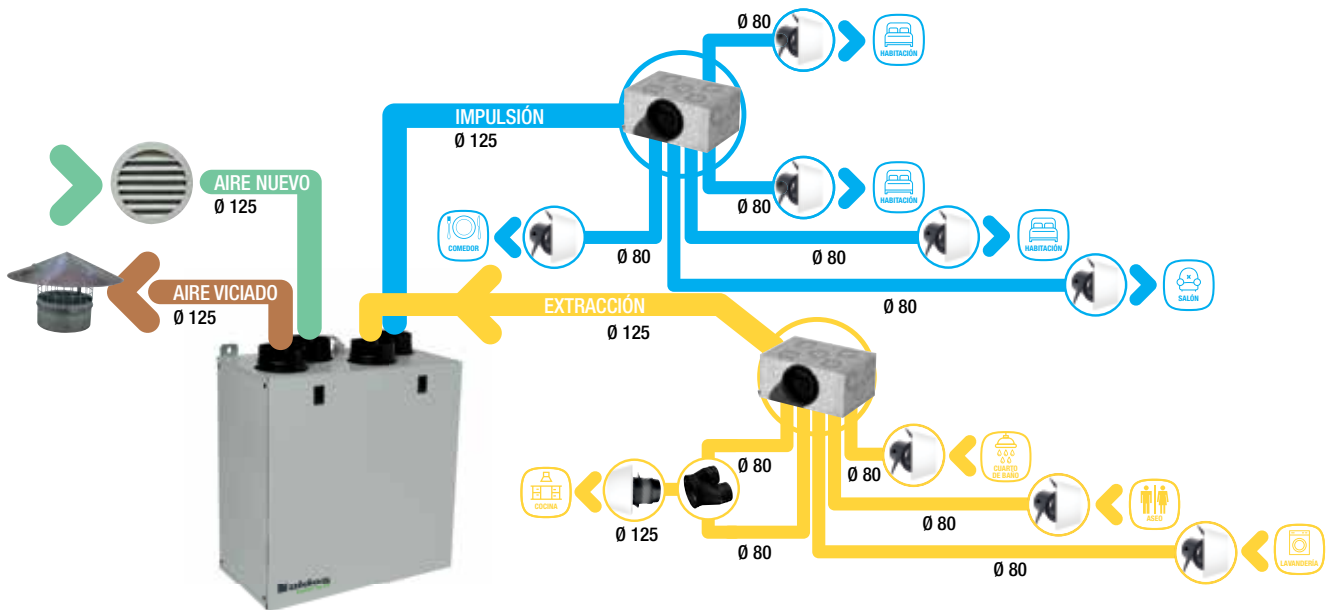
El producto y los conductos deben instalarse en un cuarto con calefacción para garantizar un rendimiento térmico óptimo y evitar que se forme condensación en zonas no diseñadas para drenar adecuadamente.

Tipo de cuarto	Variación de la temperatura ambiente a lo largo del año	Impacto en el funcionamiento de la unidad
Habitación aislada y con calefacción en la vivienda	+15°C - +25°C	Instalación óptima: - Prestaciones térmicas garantizadas. - Fácil acceso para cambiar el filtro con regularidad.
Trastero/garajes aislados	+10°C - +35°C	Instalación aceptable: - Disminución de las prestaciones térmicas. - Acceso más restringido para los cambios regulares de filtro.
Trasteros/garajes no aislados	-10° - +50°C	Instalación fuera de la garantía del fabricante: - Sin rendimiento térmico / riesgo de fallo del producto. - Acceso más restringido para los cambios regulares de filtro.



RECOMENDACIONES DE INSTALACIÓN DEL SISTEMA/RED

Aldes recomienda las siguientes referencias para crear una red de ventilación completa, de alto rendimiento y duradera.



Componente	Referencia	Denominación	Recomendación Aldes
Entrada Aire Nuevo	11002505	AR637 Ø 125 mm	
Salida Expulsión	11094762	CAPERUZA CÓNICA GALVA. Ø125	
Conductos Aire Nuevo/expulsión	11091243	CONDUCTO GALVANIZADO Ø125	
	11091743	ROLLO LANA MINERAL 25 mm	
Conductos hacia las cajas de distribución	11091932	ALGAIN ALUMINIO INSONORIZADO Ø125	
	11098184	RCC GALVA + JUNTA - Ø 160/125 mm	
Caja de distribución impulsión/Extracción	11027175	CAJA DISTRIBUCION 10 EMBOCADURAS	
	11091891	MANGUITO CAJA Ø90 OPTIFLEX	
Conductos impulsión/extracción	11091993	COND. ANTIESTAT. AZUL Ø90 50M OPTIFLEX	
Elementos reguladores extracción	11016308	MODULO DE REGULACION Ø 80mm	
	11016309	MODULO DE REGULACION Ø 125 mm	
Bocas de impulsión/Extracción Ø 80 mm	11091988	EASYCLIP OPTIFLEX MANGUITO FLEXIBLE Ø90	
	11022074	MANGUITO TRIDENTE COMP. OPTIFL. Ø80	
Boca de extracción Ø 125 mm Cocina)	11022156	KIT COLORLINE Ø 80 mm	
	11091997	MANGUITO Ø125 90° 2E Ø90 LARGO OPTIFLEX	
	11022157	KIT COLORLINE Ø 125 mm	

Para saber más,
contacta con tu asesor Aldes
o conéctate a **aldes.es**



Empresa y
fabricante
europeo
desde 1925

Sede social Aldes
Polígono Industrial Butarque
C/ Ramón y Cajal, 14
28914 Leganés (Madrid)
Tel. +34 91 428 20 12

 **aldes**



Separa los elementos antes de reciclarlos

ES-Aldes-InspirAIRTop210-TechSales-Corp-122023

CIF A84232628

Aldes se reserva el derecho de introducir en
sus productos todas las modificaciones
relacionadas con la evolución de la técnica.

Visuales no contractuales. Crédito fotos:

Getty Images / iStockphoto / Sylvain Vessière 3D / AldesGroupe