

EasyHOME®



EasyHOME® Hygro



EasyHOME® Auto



Aldes
Connect



EasyHOME® PureAIR

EasyHOME®

La primera gama de ventilación y purificación de aire conectada.

**VENTILACIÓN Y PURIFICACIÓN DE AIRE
SIMPLE FLUJO RESIDENCIAL**

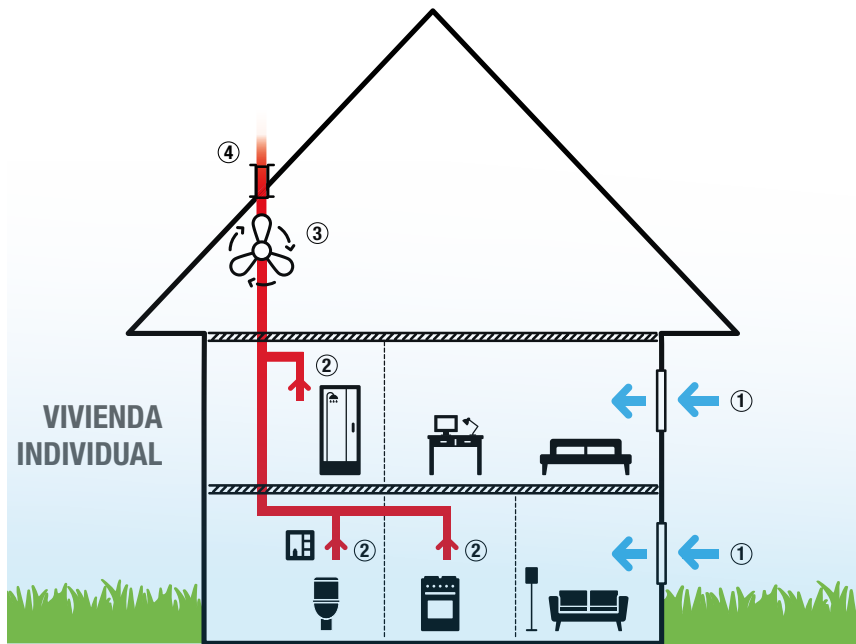


SUMARIO

| | |
|--|-----------|
| Ventilación y purificación de aire simple flujo | 3 |
| Los contaminantes del aire interior | 4 |
| Las soluciones EasyHOME® | 5 |
| Guía de elección | 6 |
| Gama EasyHOME® Hygro | 8 |
| Presentación general | 8 |
| Características técnicas | 12 |
| Funcionamiento | 15 |
| Instalación | 18 |
| Mantenimiento | 21 |
| Composición de los kits | 22 |
| Accesorios | 23 |
| Gama EasyHOME® Auto | 26 |
| Presentación general | 26 |
| Características técnicas | 30 |
| Funcionamiento | 31 |
| Instalación | 32 |
| Mantenimiento | 34 |
| Composición de los kits | 35 |
| Accesorios | 36 |
| Gama EasyHOME® PureAIR | 38 |
| Presentación general | 38 |
| Características técnicas | 42 |
| Funcionamiento EasyHOME® PureAIR Premium y Connect | 44 |
| Aplicación AldesConnect™ | 46 |
| Funcionamiento EasyHOME® PureAIR Classic y COMPACT Classic | 48 |
| Instalación | 50 |
| Mantenimiento | 53 |
| Composición de los kits | 54 |
| Accesorios y recambios | 56 |

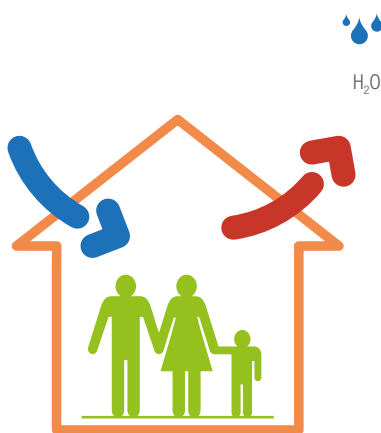


PRINCIPIO DE LA VENTILACIÓN SIMPLE FLUJO



- ① Aportación de aire nuevo en los locales secos por las entradas de aire.
- ② Extracción del aire contaminado en los sanitarios y cocina.
- ③ Solución de ventilación o de purificación.
- ④ Descarga del aire viciado al exterior por la salida de tejado.

VENTILACIÓN Y PURIFICACIÓN



VENTILAR ES:

- **Renovar el aire**, evacuar la humedad interior.
- **Aportar aire nuevo** en la vivienda.



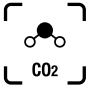

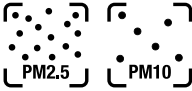


VENTILAR Y PURIFICAR ES:

- **Renovar el aire.**
- **Extraer los contaminantes interiores** gracias a los sensores que detectan el CO₂, los COV (Componentes Orgánicos Volátiles) y la humedad (H₂O).
- **Filtrar el aire entrante** de los contaminantes exteriores: polen, bacterias, partículas finas...

4

LOS CONTAMINANTES DEL AIRE INTERIOR

| | ¿ De dónde vienen ? | ¿ Cuáles son los riesgos para la salud ? |
|---|---|---|
|  <p>Humedad</p> | <p>La humedad está formada por las actividades humanas domésticas como la cocina, la ducha, la respiración, etc.</p> | <p>La humedad puede provocar la formación de moho, ácaros, que favorecen las alergias, el asma, las bronquitis.</p> |
|  <p>Compuestos Orgánicos Volátiles</p> | <p>Los Compuestos Orgánicos Volátiles son sustancias gaseosas de origen natural o humano, siendo el benceno y el formaldehído los más conocidos.</p> <p>El benceno (C₆H₆) es un hidrocarburo aromático producido por los entornos de fumadores, presente en el aire exterior (transportes, industrias, vapores de gasolina). En el interior de la vivienda, se produce por la calefacción, la cocción, las velas, el incienso, los productos de limpieza, los materiales de construcción, los muebles, los juguetes para niños.</p> <p>El formaldehído (HCHO) es un gas incoloro derivado de las fuentes de combustión (calefacción, cocción, velas, humo de tabaco) y de productos de uso corriente (pegamentos, barnices, libros, textiles, cosméticos, etc.).</p> | <p>Los COV son sustancias tóxicas que constituyen contaminantes directos para las personas.</p> <p>Pueden causar enfermedades graves, especialmente cáncer, leucemia, anemia aplásica (disminución de la producción de glóbulos rojos y blancos).</p> <p>Perjudican igualmente el bienestar diario, favoreciendo migrañas, mareos, somnolencia, irritación de los ojos, de la garganta y de la piel.</p> |
|  <p>Dióxido de carbono</p> | <p>El CO₂ es un compuesto gaseoso inorgánico, naturalmente presente en la atmósfera, producido por el organismo humano durante la respiración o a veces procedente de aparatos de combustión, como las calderas.</p> | <p>El CO₂ empobrece el aire en oxígeno y altera las prestaciones del organismo, lo que se traduce en efectos de somnolencia, una disminución de atención, migrañas, e incluso náuseas y sensaciones de pesadez y asfixia.</p> |
|  <p>Polen</p> | <p>El polen es una partícula hecha de granos minúsculos producidos por los estambres de las flores. Procede de los árboles y gramíneas.</p> | <p>El polen puede provocar alergias, una irritación del sistema respiratorio, una rinoconjunctivitis, prurito, asma, urticaria y eccema.</p> <p>El 10 al 20% de la población está sujeta a alergias al polen.</p> |
|  <p>Materias particuladas (partículas finas)</p> | <p>Las partículas finas son polvo a menudo procedente de combustiones que generan inquemados. Proceden de la cocina (horno, grill), incienso, chimeneas, humo de cigarrillo, circulación de automóviles, actividades agrícolas e industriales.</p> | <p>Cuando menor es el diámetro de estas partículas, más penetran profundamente en los pulmones y pueden ser transmitidas al sistema sanguíneo.</p> <p>Estas partículas finas pueden provocar tos, bronquitis, asma, y enfermedades cardiovasculares.</p> |

| Contaminantes detectados y tratados | VENTILO | |
|--|--|--|
|  | <h3 data-bbox="272 405 549 450">EasyHOME®_Hygro</h3> <ul data-bbox="272 472 1126 703" style="list-style-type: none"> • Solución de ventilación higrorregulable. • Renovación del aire adaptada automáticamente a la tasa de humedad o a la presencia de ocupantes para una ventilación lo más cerca de las necesidades. • Caudales en las bocas reducidos al mínimo en período de ausencia y aumentados cuando la tasa de humedad aumenta. • Humedad H₂O medida y evacuada cuarto por cuarto gracias a las bocas y entradas de aire higrorregulables.  | <p data-bbox="1206 416 1490 472">Entrada de aire higrorregulable EHB²</p>  <p data-bbox="1254 618 1442 674">Boca higrorregulable BAHIA Curve</p>  |
| | <h3 data-bbox="272 954 528 999">EasyHOME®_Auto</h3> <ul data-bbox="272 1021 1078 1189" style="list-style-type: none"> • Solución de ventilación autorregulable. • Renovación de aire constante y permanente en la vivienda. • Aportación de aire nuevo constante asegurada por las entradas de aire autorregulables, cualesquiera que sean las condiciones exteriores. • Aire viciado extraído al nivel de las rejillas de ventilación.  | <p data-bbox="1206 965 1490 1021">Entrada de aire autorregulable EA</p>  <p data-bbox="1294 1155 1398 1211">Rejilla ColorLINE®</p>  |
| Contaminantes detectados y tratados | VENTILO Y PURIFICO | |
|  | <h3 data-bbox="272 1581 576 1626">EasyHOME®_PureAIR</h3> <ul data-bbox="272 1648 1134 1895" style="list-style-type: none"> • Solución de ventilación y purificación de aire con detección multicontaminante. • Extracción del aire interior mediante la detección de humedad (H₂O), dióxido de carbono (CO₂) y compuestos orgánicos volátiles (COV) por sensores electrónicos inteligentes que adaptan automáticamente el caudal de purificación. • Filtración del aire exterior para retener el polen, partículas finas y bacterias para un aire interior sano gracias a la entrada de aire AirFILTER®.  | <p data-bbox="1206 1581 1490 1637">Sensores electrónicos integrados a EasyHOME® PureAIR</p>  <p data-bbox="1246 1895 1450 1939">Entrada de aire filtrante AirFILTER®</p>  |



UN CHALÉ O UN PISO

Multiposición

VENTILO

Obra nueva

EasyHOME® Hygro COMPACT

Premium



Rehabilitación

EasyHOME® Hygro COMPACT

Classic



EasyHOME® Auto COMPACT

Classic



VENTILO Y PURIFICO

Rehabilitación

EasyHOME® PureAIR COMPACT

Classic



Premium



Connect[®]





UN CHALÉ

Bajo cubierta 

EasyHOME® Hygro Premium



EasyHOME® Hygro Classic



EasyHOME® Auto Classic



EasyHOME® PureAIR

Classic



Premium



Connect[®]



PRESENTACIÓN GENERAL



EasyHOME® Hygro COMPACT

Bocas higrorregulables
Bahia CurveEntrada de aire
higrorregulableContaminante
detectado

EasyHOME® Hygro es una solución de ventilación que adapta la renovación de aire a la tasa de humedad o la presencia de ocupantes en la vivienda, para una ventilación lo más cerca de las necesidades.

Detección y evacuación de la humedad ambiente

Cuando la tasa de humedad se eleva en la vivienda (ducha, cocina, respiración...), el caudal de ventilación aumenta. En período de ausencia, los caudales en las bocas se reducen al mínimo para limitar las pérdidas de calor innecesarias.

La modulación se realiza cuarto por cuarto a nivel de las bocas y entradas de aire higrorregulables.

Compatibilidad multiconducto

Exclusividad Aldes, EasyHOME® Hygro es la primera solución simple flujo compatible con productos flexibles Algaine o conductos semirrígidos tipo Optiflex para una instalación estanca y eficiente.

El más fácil de instalar

Gracias a sus pictogramas y su conexión eléctrica simplificada, instalar EasyHOME® Hygro es simple e intuitivo. La versión Bajo cubierta se suspende para evitar la transmisión de vibraciones y 2 tornillos son suficientes para fijar la versión COMPACT.

Ahorro de energía

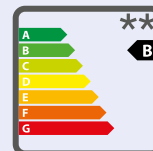
Con su motor de bajo consumo equipado con la tecnología Micro-watt Aldes, EasyHOME® Hygro Premium le permite ahorrar y evita las pérdidas de calor innecesarias, adaptándose a su ritmo de vida.

APLICACIÓN



- Obra nueva y rehabilitación.
- Vivienda individual y piso

NORMAS Y REGLAMENTACIONES



• Documento de Idoneidad Técnica IETCC: 556R/18

* Conforme al reglamento de diseño ecológico 1253/2014 y etiquetado energético 1254/2014.

** Ningún etiquetado para las versiones Classic por potencia máx < 30W

DIMENSIONADO DE LAS ENTRADAS DE AIRE

HIGRO

Bocas de extracción y entradas de aire higrorregulables.

| Tipo de vivienda | Número de entradas de aire higrorregulables | |
|--------------------|---|-------|
| | Dormitorio | Estar |
| Loft Estudio | - | 2 EA |
| 1 habitación y más | 1 EH | 2 EH |

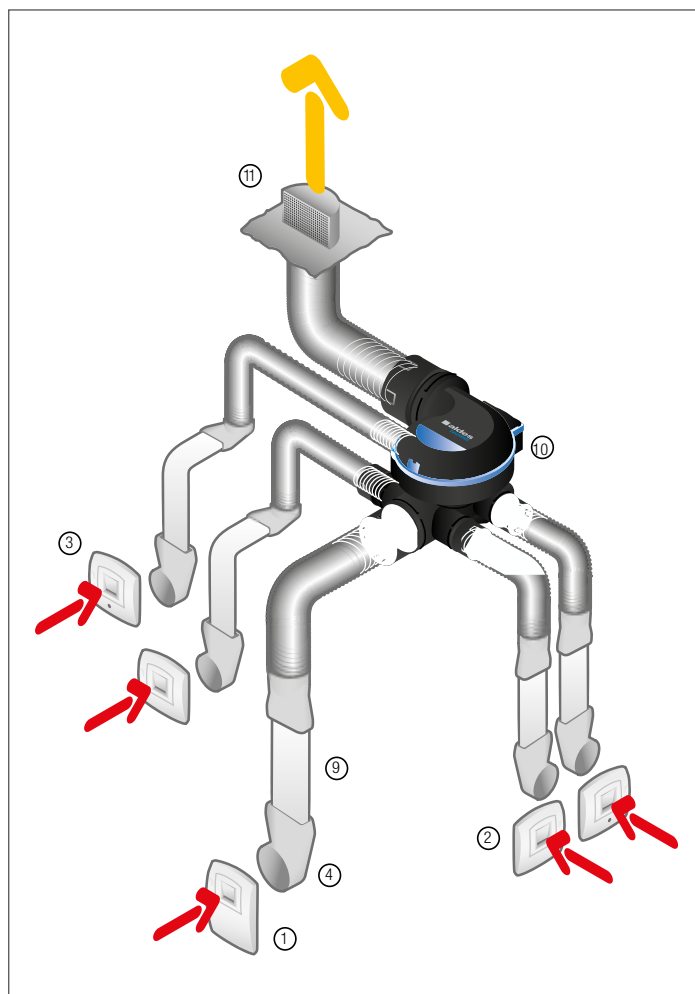
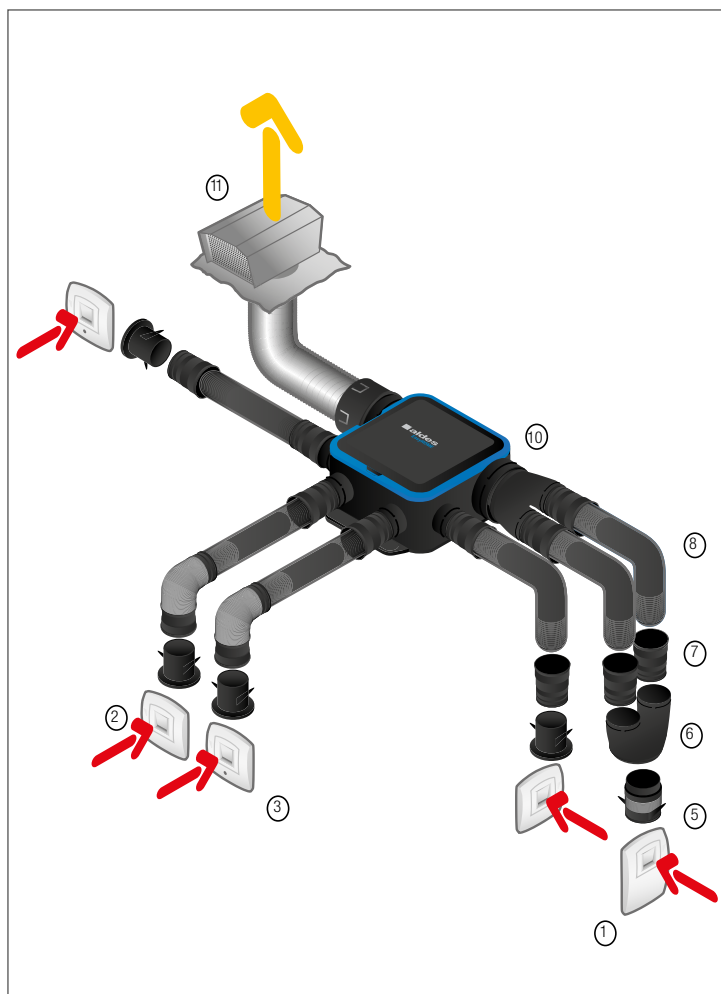
EJEMPLOS DE IMPLANTACIÓN



EasyHOME® Hygro COMPACT
en falso techo con red Optiflex



EasyHOME® Hygro
en bajo cubierta con red Miniconducto



- ① Boca higrorregulable BAHIA Curve cocina
- ② Boca higrorregulable BAHIA Curve cuarto de baño
- ③ Boca higrorregulable BAHIA Curve WC























- ④ Codo mixto vertical
- ⑤ Manguito
- ⑥ Pantalón Ø125 para 2 conductos Optiflex Ø90
- ⑦ Manguito Optiflex EasyCLIP Ø90













- ⑧ Conducto Optiflex Ø90
- ⑨ Miniconducto
- ⑩ Grupo EasyHOME® Hygro
- ⑪ Salida de tejado

- Aire expulsado hacia el exterior
- Aire extraído del interior

10 GAMA EASYHOME® HYGRO

TABLA DE GAMA

| PRODUCTO | | | REFERENCIAS |
|---|------------------------------------|---|-------------|
| Contaminante detectado | Modelo | | Grupo |
|  | Hygro COMPACT Premium SP |    | 11033053 |
|  | Hygro Premium SP |    | 11033066 |
|  | Hygro COMPACT Premium MW |    | 11033050 |
|  | Hygro Premium MW |    | 11033033 |
|  | Hygro COMPACT Classic |   | 11033048 |
|  | Hygro Classic |   | 11033030 |

| FIJACIÓN | | CAMPO DE APLICACIÓN | | CARACTERÍSTICAS TÉCNICAS | | |
|---|---|---|-----------------------------|--------------------------|-------------------------|--|
|  Suspendido en bajo cubierta |  Atornillado multiposición | Embocaduras | Número de sanitarios máx | Acústica ⁽¹⁾ | Consumo ⁽²⁾ | Clase energética |
| |  | 1 x Ø125 mm 4 x Ø80 mm 1 descarga Ø160 mm | 4 | 32 dB(A) | 13 W (velocidad 4) |  ⁽³⁾ |
|  | | 2 x Ø125 mm 5 x Ø80 mm 1 descarga Ø160 mm | 7 | 32 dB(A) | 12,7 W (velocidad 4) |  ⁽³⁾ |
| |  | 1 x Ø125 mm 4 x Ø80 mm 1 descarga Ø160 mm | 4 | 31 dB(A) | 9,5 W |  ⁽³⁾ |
|  | | 2 x Ø125 mm 5 x Ø80 mm 1 descarga Ø160 mm | 7 | 31 dB(A) | 8,5 W |  ⁽³⁾ |
| |  | 1 x Ø125 mm 4 x Ø80 mm 1 descarga Ø160 mm | 4 | 32 dB(A) | 21 W | < 30W ⁽⁴⁾ |
|  | | 1 x Ø125 mm 4 x Ø80 mm 1 descarga Ø160 mm | 4 | 32 dB(A) | 21 W | < 30W ⁽⁴⁾ |

⁽¹⁾ Acústica boca cocina. Presión a 2 metros, a partir de.

⁽²⁾ Consumo para una vivienda de 4 dormitorios, 1 cocina y 3 baños en zona climática D según reducción de caudales de nuestro DIT, en velocidad 4.

⁽³⁾ Conforme al reglamento de diseño ecológico 1253/2014 y etiquetado energético 1254/2014.

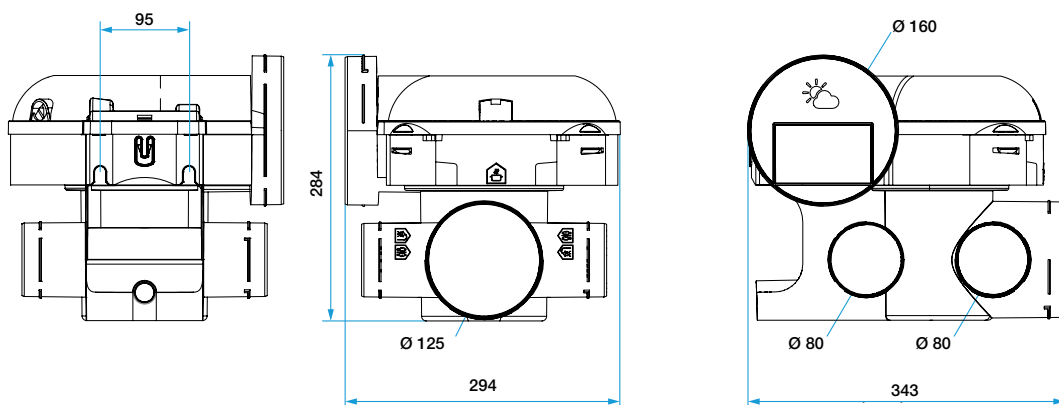
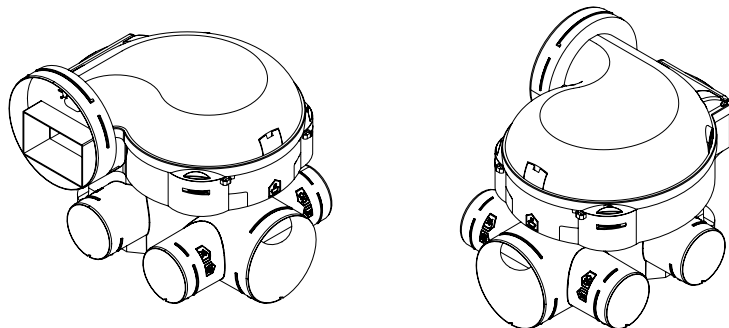
⁽⁴⁾ Conforme al reglamento de diseño ecológico 1253/2014 y excluido del reglamento de etiquetado energético 1254/2014 por potencia máx. <30W.

12 GAMA EASYHOME® HYGRO

DIMENSIONES (mm)

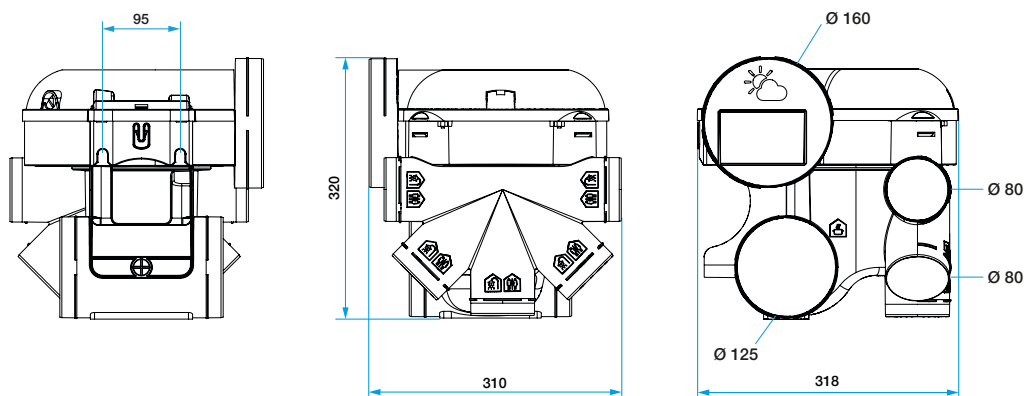
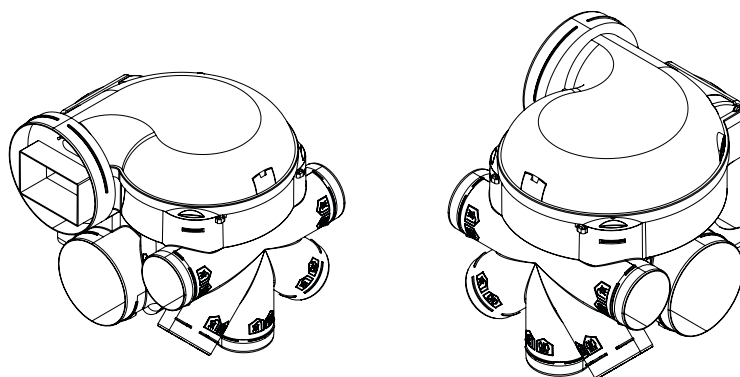
EasyHOME® Hygro Classic

Peso
2,7 kg



EasyHOME® Hygro Premium

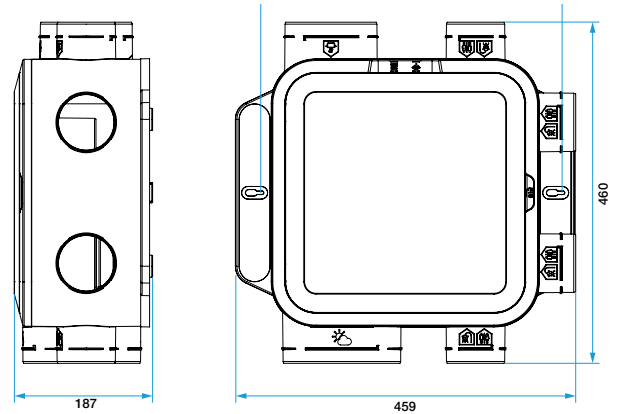
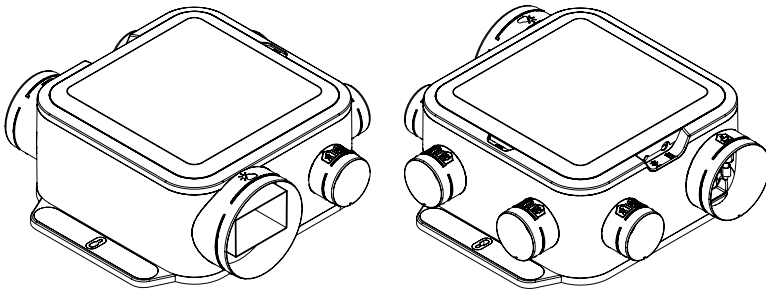
Peso
MW: 2,7 kg
SP: 2,8 kg



EasyHOME® Hygro COMPACT Classic y COMPACT Premium

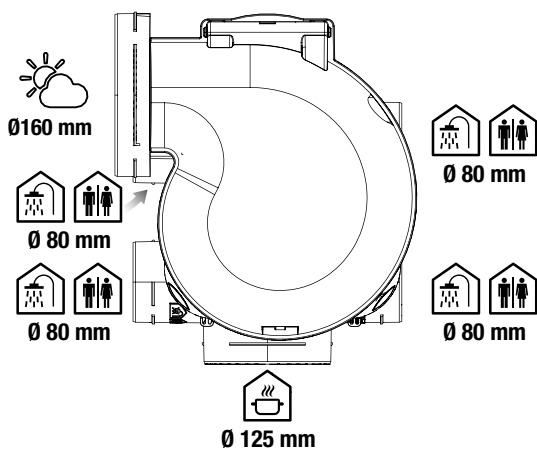
Peso

3,6 kg

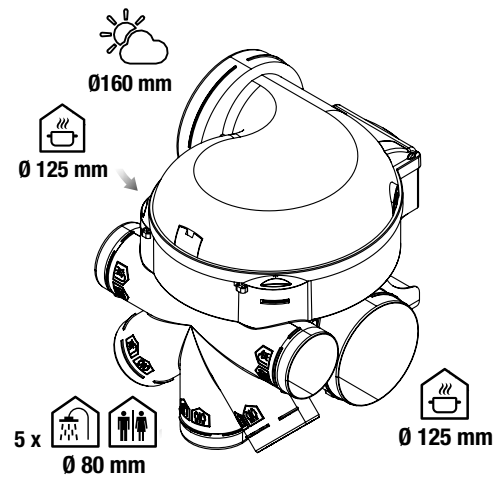


EMBOCADURAS

EasyHOME® Hygro Classic

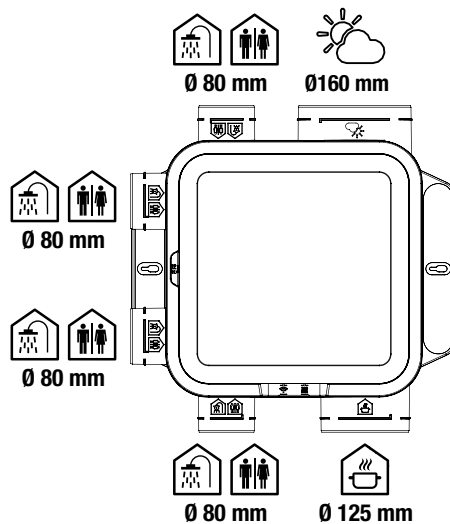


EasyHOME® Hygro Premium











Sobre cada embocadura Ø125 mm, 1 cocina o 1 sanitario o 2 sanitarios máx.

EasyHOME® Hygro COMPACT

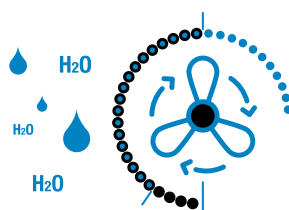


14 GAMA EASYHOME® HYGRO

CARACTERÍSTICAS TÉCNICAS

| EasyHOME® Hygro | | |  | |  | |
|-------------------------------------|--|--|---|--|---|---|
| |  Classic |  COMPACT Classic |  Premium MW |  COMPACT Premium MW |  Premium SP |  COMPACT Premium SP |
| Material | Material plástico reciclable | | Material plástico reciclable | | Material plástico reciclable | |
| Tipología de motor | AC | | EC MICRO-WATT | | EC MICRO-WATT | |
| Funcionamiento | 1 velocidad | | 1 velocidad | | Hasta 7 velocidades | |
| Intensidad máx. | 0,2 A | | 0,25 A | | 0,8 A | |
| Tensión de alimentación | 230V - 50 Hz | | 230V - 50 Hz | | 230V - 50 Hz | |
| Índice IP | IPX2 | | IPX2 | | IPX2 | |
| Protección térmica integrada | Sí | | Sí | | Sí | |
| Rearme manual | Sí | | Sí | | Sí | |
| Caudal máx ErP | 213 m³/h | 221 m³/h | 294 m³/h | 248 m³/h | 418 m³/h | 416 m³/h |
| Acústica ErP | 42 dB(A) | 46 dB(A) | 47 dB(A) | 42 dB(A) | 53 dB(A) | 49 dB(A) |

MODO DE FUNCIONAMIENTO



HIGRO

- Modo de funcionamiento diario, variable en continuo.
- Aumento de los caudales de ventilación cuando la tasa de humedad se eleva en la vivienda (respiración, ducha, cocina...).
- Caudales de ventilación reducidos al mínimo en período de ausencia para limitar las pérdidas de calor innecesarias.

FUNCIONAMIENTO DE LAS BOCAS

La detección de humedad o de presencia a nivel de las bocas higrorregulables BAHIA Curve permite una modulación de los caudales extraídos. Las bocas se abren y se cierran progresivamente en función de tasa de humedad ambiente (en cocina y cuarto de baño) o de la presencia (en WC).

BOCAS SANITARIOS

Detección de humedad en cuarto de baño



Detección de presencia en WC para evacuar a los olores



| Cuarto equipado | Modelo de boca | Caudal base | Caudal punta | Humedad relativa |
|-----------------------------|----------------|------------------------|----------------------|------------------|
| Cuarto de baño | B13 | 5-45 m ³ /h | - | 29-69% |
| Cuarto de baño con WC | BW13 | 5-45 m ³ /h | 30 m ³ /h | 29-69% |
| WC | W13 | 5 m ³ /h | 30 m ³ /h | - |
| Lavadero/tendedero cerrados | B11 | 6-45 m ³ /h | - | 46-85% |

Ver el Documento de Idoneidad Técnica para el detalle de las configuraciones de bocas por tipo de vivienda.

BOCAS COCINA

Detección de humedad en cocina



| Modelo de boca | Caudal base | Caudal punta | Humedad relativa |
|-------------------|-------------------------|--------------|------------------|
| C6 Bahía Curve L | 15-56 m ³ /h | - | 25-45 % |
| C11 Bahía Curve L | 5-45 m ³ /h | - | 45-85 % |
| C12 Bahía Curve L | 10-45 m ³ /h | - | 50-85 % |
| C13 Bahía Curve L | 20-60 m ³ /h | - | 36-76 % |
| C14 Bahía Curve L | 10-50 m ³ /h | - | 36-76 % |
| C15 Bahía Curve L | 10-50 m ³ /h | - | 31-71 % |

Ver el Documento de Idoneidad Técnica para el detalle de las configuraciones de bocas por tipo de vivienda.

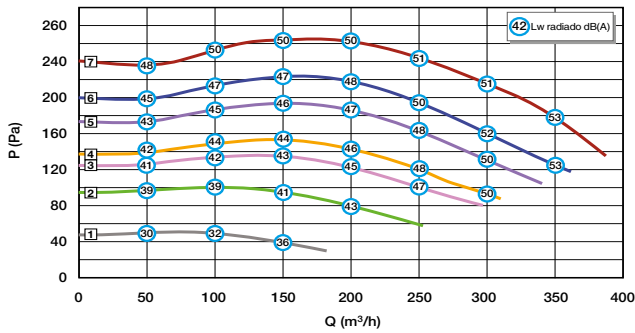
16 GAMA EASYHOME® HYGRO

CARACTERÍSTICAS AERÁULICAS

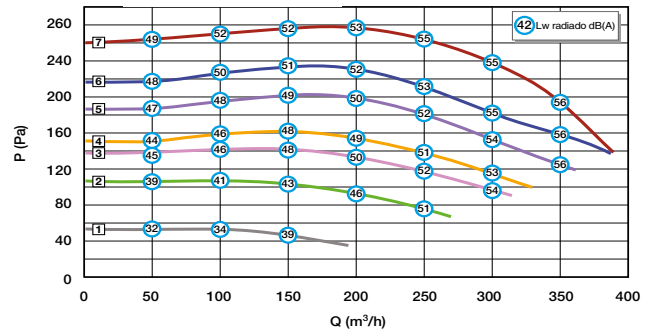
EasyHOME® Hygro Premium SP y COMPACT SP - Conforme con Documento de Idoneidad Técnica 556R/18.

CARACTERÍSTICAS AERÁULICAS Y ACÚSTICAS

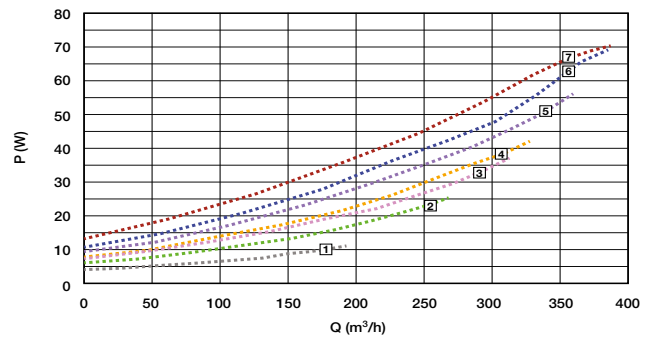
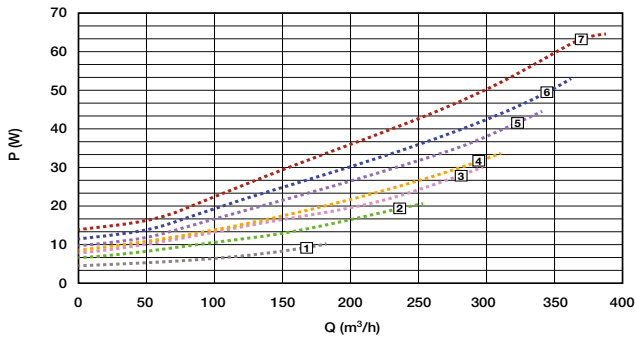
EasyHOME® Hygro COMPACT Premium SP



EasyHOME® Hygro Premium SP



POTENCIA CONSUMIDA

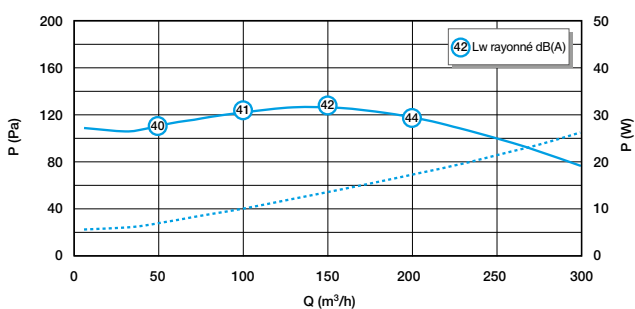


EasyHOME® Hygro Premium MW y COMPACT MW - Conforme con Documento de Idoneidad Técnica 556R/18.

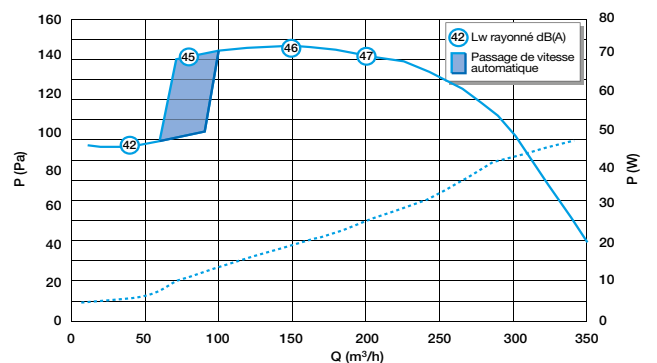
CARACTERÍSTICAS AERÁULICAS Y ACÚSTICAS

Potencia acústica en la boca cocina Bahía Curve Lw = 36 dB(A).

EasyHOME® Hygro COMPACT Premium MW



EasyHOME® Hygro Premium MW

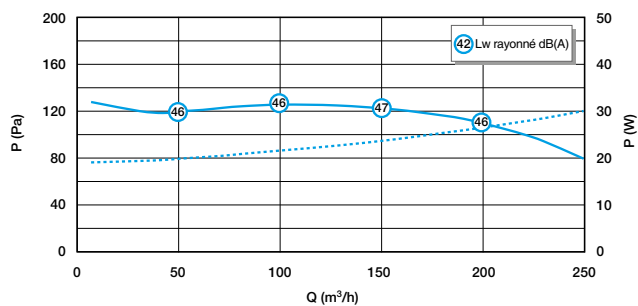
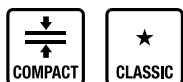


EasyHOME® Hygro Classic et COMPACT Classic - Conforme con Documento de Idoneidad Técnica 556R/18.

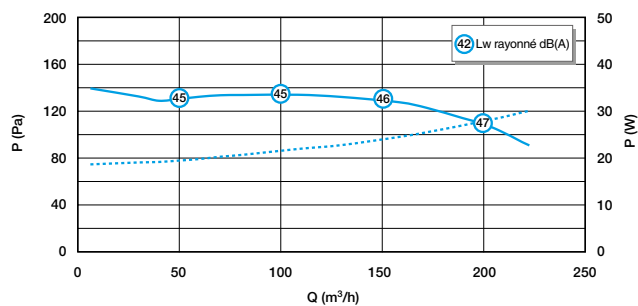
CARACTERÍSTICAS AERÁULICAS Y ACÚSTICAS

Potencia acústica en la boca cocina Bahia Curve Lw = 37 dB(A).

EasyHOME® Hygro COMPACT Classic



EasyHOME® Hygro Classic



TIPOS DE MONTAJE

EasyHOME® Hygro COMPACT



MONTAJE MULTIPOSICIÓN

El montaje requiere solamente 2 tornillos de fijación. 6 silentblocks están integrados debajo de las patas de fijación para evitar la transmisión de vibraciones a la estructura y compensar los posibles defectos de planicidad del soporte.



EasyHOME® Hygro Classic y Premium



MONTAJE SUSPENDIDO

El cordón de fijación se suministra con los grupos y los kits.



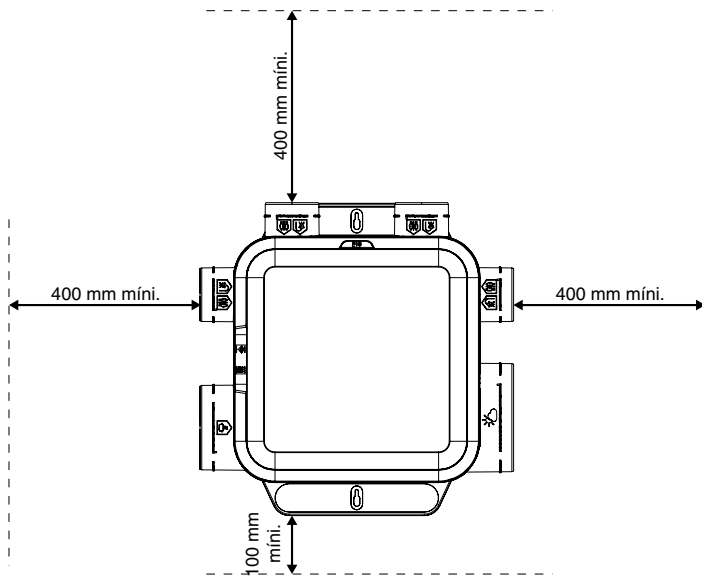
Es posible fijar el grupo a una pared vertical con el kit de fijación mural opcional (11033015).

PRECONIZACIONES DE INSTALACIÓN

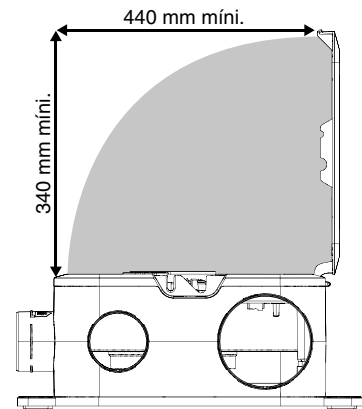
Le recomendamos prever los espacios necesarios para la instalación y el mantenimiento del grupo y de la red antes del inicio de la obra.

EasyHOME® Hygro COMPACT

Vista superior

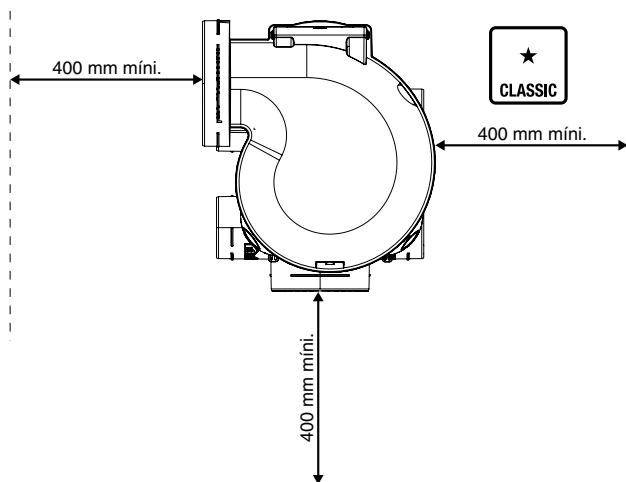


Vista lateral

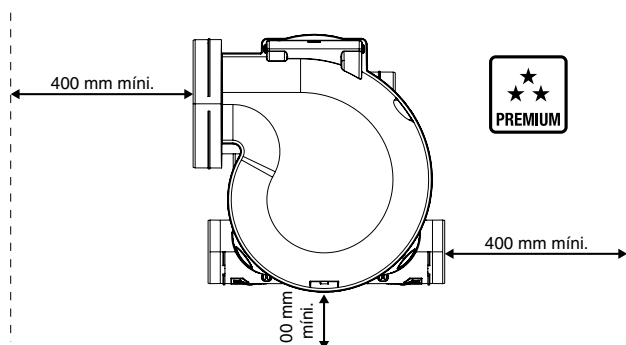
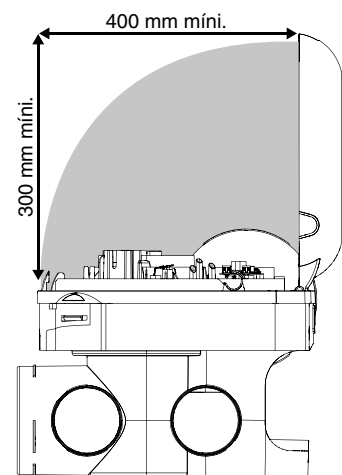


EasyHOME® Hygro Classic y Premium

Vista superior



Vista lateral



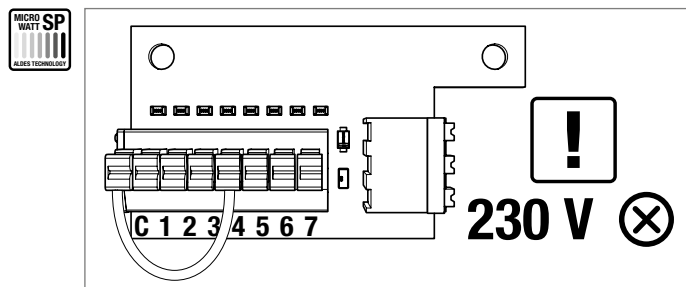
CONEXIÓN ELÉCTRICA

CONEXIÓN DE LA ALIMENTACIÓN

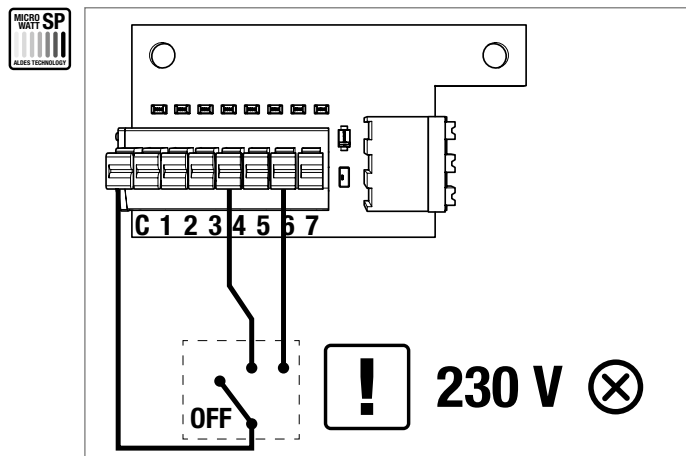
- La alimentación se debe realizar con corriente monofásica 230V-50 Hz + Tierra, por un profesional y deberá ajustarse a la norma en vigor.
- La instalación eléctrica debe incluir un disyuntor 2A.

CONEXIÓN SOBRE TARJETA ELECTRÓNICA

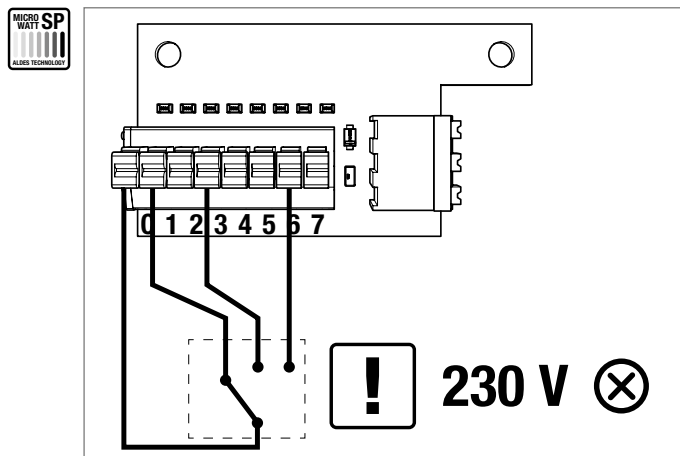
Los números sobre la tarjeta corresponden a los niveles de presión sobre la curva y ofrecen diferentes velocidades de ventilación según el modelo y la conexión.



- Funcionamiento velocidad constante, entre 7 velocidades a elección.
- Ajuste de fábrica: velocidad 4.



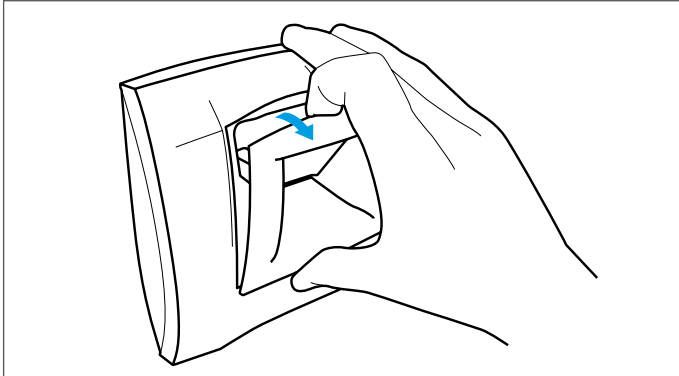
- Funcionamiento multivelocidad entre 7 velocidades a elección + paro.
- En este ejemplo:
Conexión a un interruptor 3 posiciones
Velocidad 1 = 4
Velocidad 2 = 6



- Funcionamiento multivelocidad entre 7 velocidades a elección.
- Posibilidad de conectar de 1 a 7 velocidades de ventilación.

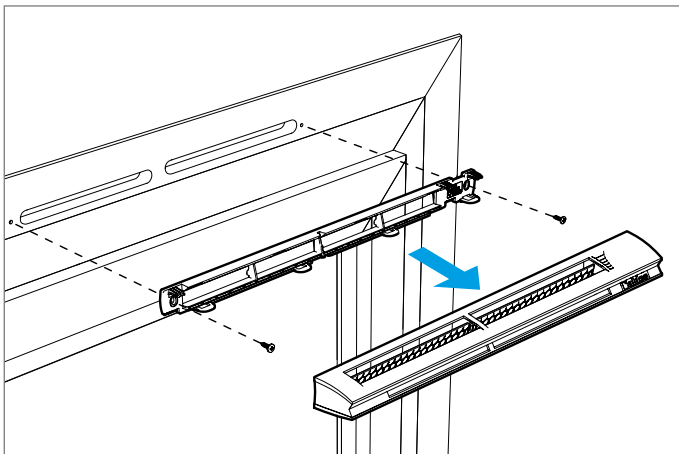
VIDA ÚTIL - MANTENIMIENTO

REJILLAS DE VENTILACIÓN



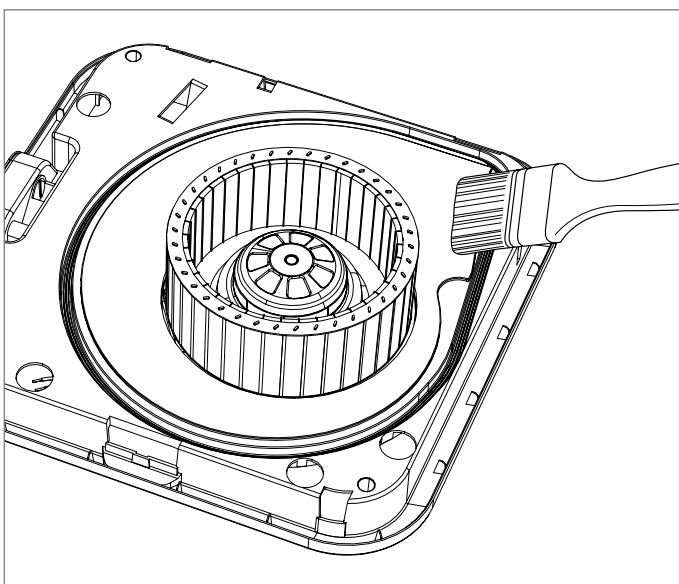
- Limpiar las bocas BAHIA Curve con un paño húmedo cada 6 meses.

ENTRADAS DE AIRE



- Para un buen funcionamiento de su instalación, asegúrese de que las entradas de aire no estén nunca obstruidas. Se aconseja limpiarlas con un paño húmedo 1 vez al año como mínimo.

GRUPO DE VENTILACIÓN



- Quitar el polvo del rodete del ventilador con un pincel cada 2 años.

22 GAMA EASYHOME® HYGRO

COMPOSICIÓN DE LOS KITS



EasyHOME® Hygro Premium SP

| | Grupo Premium COMPACT SP | Grupo Premium SP |
|--------------------|--------------------------|-----------------------|
| Código | 11033053 | 11033066 |
| Grupo | Versión COMPACT | Versión Bajo cubierta |
| Cordón de sujeción | | 1 |
| Tapa Ø80 mm | 2 | 3 |
| Tapa Ø125/80 mm | | 1 |



EasyHOME® Hygro Premium MW

| | Grupo Premium COMPACT MW | Grupo Premium MW |
|--------------------|--------------------------|-----------------------|
| Código | 11033050 | 11033033 |
| Grupo | Versión COMPACT | Versión Bajo cubierta |
| Cordón de sujeción | | 1 |
| Tapa Ø80 mm | 2 | 3 |
| Tapa Ø125/80 mm | | 1 |



EasyHOME® Hygro Classic

| | Grupo Classic COMPACT | Grupo Classic |
|--------------------|-----------------------|-----------------------|
| Código | 11033048 | 11033030 |
| Grupo | Versión COMPACT | Versión Bajo cubierta |
| Cordón de sujeción | | 1 |
| Tapa Ø80 mm | 2 | 2 |

① EHB² + viserilla estándar



② EHL + viserilla estándar



③ EHC PARA CAJA DE PERSIANA



EHB², EHL y EHC son entradas de aire higrorregulables que modulan los flujos entrantes en función de la humedad en el cuarto y garantizan una ventilación lo más cerca de las necesidades. Están adaptadas a las instalaciones Higo.

- Dimensiones EHB² (mm): 406 x 31 x 45,5.
- Dimensiones EHL S (mm): 418 x 43 x 55.
- Dimensiones EHL L (mm): 419 x 47 x 71.
- Dimensiones EHC (mm): 340 x 26 x 56.

Cajeados sobre ventana:

- Dimensiones ranura doble (mm): 2 x (172 x 12).
- Dimensiones ranura simple - EHB² solamente (mm): 250 x 15 o 250 x 12.

Conexión a una red rígida Miniconducto

Conexión de un sanitario o tendedero con una boca de extracción higrorregulable BAHIA Curve S mediante un manguito Ø80.

Conexión de una cocina con una boca de extracción higrorregulable BAHIA Curve L mediante un manguito Ø125 o Ø125/80.

④ MANGUITO Ø80 BAHIA CURVE S



⑤ MANGUITO Ø125 Y Ø125/80 BAHIA CURVE L COCINA



Conexión a una red semirrígida Optiflex

• Para conectar un grupo EasyHOME Higo a una red Optiflex Ø90 mm, es conveniente utilizar los accesorios Optiflex dedicados:

- (A) manguito flexible EasyCLIP Ø90 mm
- (B) manguito recto EasyCLIP Ø90 mm
- (C) manguito pantalón Ø125 / 2x Ø90 mm
- (D) manguito tridente flexible Ø125 mm,
- (E) manguito tridente Ø80 mm,
- (F) bolsa de 10 juntas Ø90 mm.

⑥ ACCESORIOS OPTIFLEX PARA EASYHOME

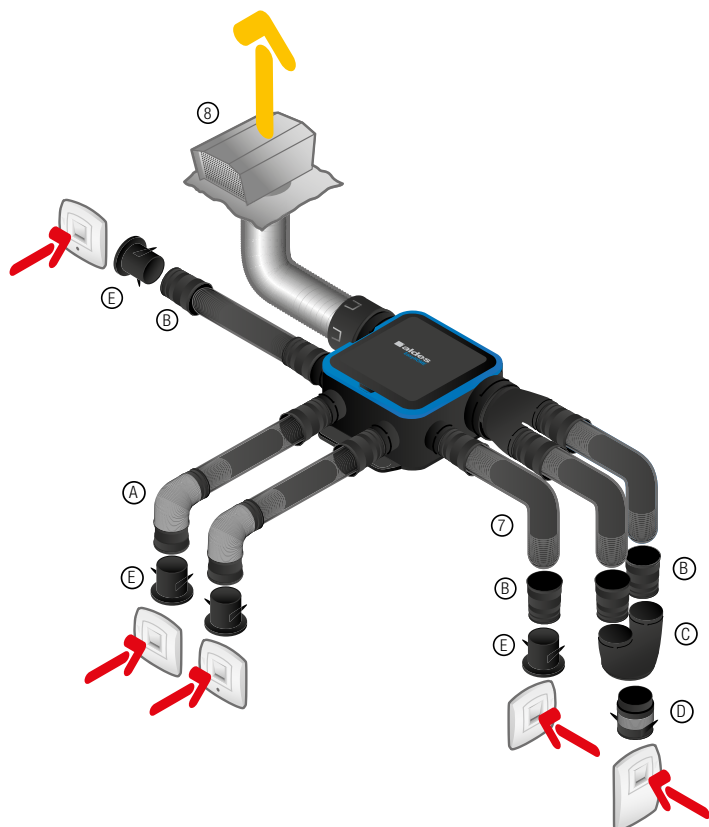


ACCESORIOS

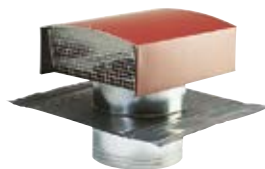
⑦ CONDUCTO OPTIFLEX Ø90 MM



Ejemplo de red Optiflex



⑧ SALIDA TEJADO TEJA STS Ø160 MM



⑨ TAPA Ø80 MM



⑩ TAPA Ø125/80 MM



| Denominación | Código |
|---|----------|
| ① EHB ² | 11014233 |
| ② EHL S | 11014060 |
| ② EHL L | 11014066 |
| ③ EHC | 11014250 |
| ④ Manguito tridente Ø80 mm | 11022066 |
| ⑤ (A) Manguito tridente Ø125 mm | 11033007 |
| ⑤ (B) Manguito tridente higro Ø125/80 mm | 11085343 |
| ⑥ (A) Manguito Optiflex flexible EasyClip Ø90 | 11091988 |
| ⑥ (B) Manguito Optiflex recto EasyClip Ø90 | 11091989 |
| ⑥ (C) Pantalón Optiflex Ø125 para 2 conductos Ø90 | 11091990 |
| ⑥ (D) Manguito con manguito flexible Optiflex Ø125 | 11091991 |
| ⑥ (E) Manguito tridente Ø90 | 11022074 |
| ⑥ (F) Junta Ø90 (bolsa de 10) | 11091893 |
| ⑦ Optiflex conducto antiestático negro Ø90 mm (50 m) | 11091855 |
| ⑧ Salida tejado Teja STS Ø160 mm | 11030108 |
| ⑧ Salida tejado Pizarra STS Ø160 mm | 11030110 |
| ⑨ Tapa Ø80 mm | 11022075 |
| ⑩ Tapa Ø125/80 mm | 11033009 |
| Kit de fijación mural para EasyHOME® bajo cubierta (3 silentblocks y 2 tornillos) | 11033015 |

PRESENTACIÓN GENERAL



EasyHOME® Auto COMPACT



Rejilla ColorLINE®



Rejilla BIP



Entrada de aire EA



Renovación de aire constante y permanente

EasyHOME® Auto es una solución de ventilación que asegura automáticamente los caudales de extracción y renovación de aire diaria y permanente en la vivienda.

Renovación de aire automática

EasyHOME® Auto renueva el aire de su vivienda 24h/24 y 7d/7.

Las entradas de aire Auto ofrecen una aportación de aire nuevo constante, cualesquiera que sean las condiciones exteriores (viento, diferencia de presión entre fachadas...).

El aire viciado es extraído a nivel de las rejillas de ventilación.

El más fácil de instalar

Gracias a sus pictogramas y su conexión eléctrica simplificada, el montaje de EasyHOME® Auto es intuitivo y rápido. La versión Bajo cubierta se suspende para evitar la transmisión de vibraciones y 2 tornillos son suficientes para fijar la versión COMPACT.

Integración perfecta

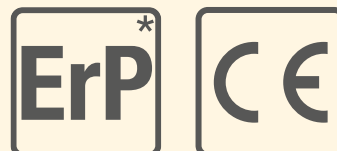
Exclusividad Aldes, EasyHOME® Auto se integra perfectamente a su decoración interior con las nuevas rejillas de diseño ColorLINE®, la colección multicolor de rejillas de ventilación que se adapta a todas sus instalaciones y a su interior.

APLICACIÓN



- Rehabilitación.
- Vivienda individual y piso

NORMAS Y REGLAMENTACIONES



* Conforme al reglamento de diseño ecológico 1253/2014 y excluido del reglamento de etiquetado energético 1254/2014 por potencia máx. <30W.

DIMENSIONADO DE LAS ENTRADAS DE AIRE AUTOREGULABLES

| Tipo de vivienda | Nº baños y aseos | Estar / comedor | Dormitorio principal | Otros dormitorios |
|------------------|------------------|-------------------|----------------------|-------------------|
| Loft / estudio | 1 | 2 EA 30 | | - |
| 1 dormitorio | 1 | 1 EA 30 | 1 EA 30 | - |
| 2 dormitorios | 1 o 2 | 1 EA 45 o 2 EA 22 | 1 EA 30 | 1 EA 15 |
| 3 dormitorios | 2 | 2 EA 30 | 1 EA 30 | 1 EA 15 |
| 4 dormitorios | 2 o 3 | 1 EA 45 o 2 EA 22 | 1 EA 30 | 1 EA 15 |
| 5 dormitorios | 3 | 1 EA 30 | 1 EA 30 | 1 EA 15 |
| | 4 | 2 EA 30 | 1 EA 30 | 1 EA 15 |

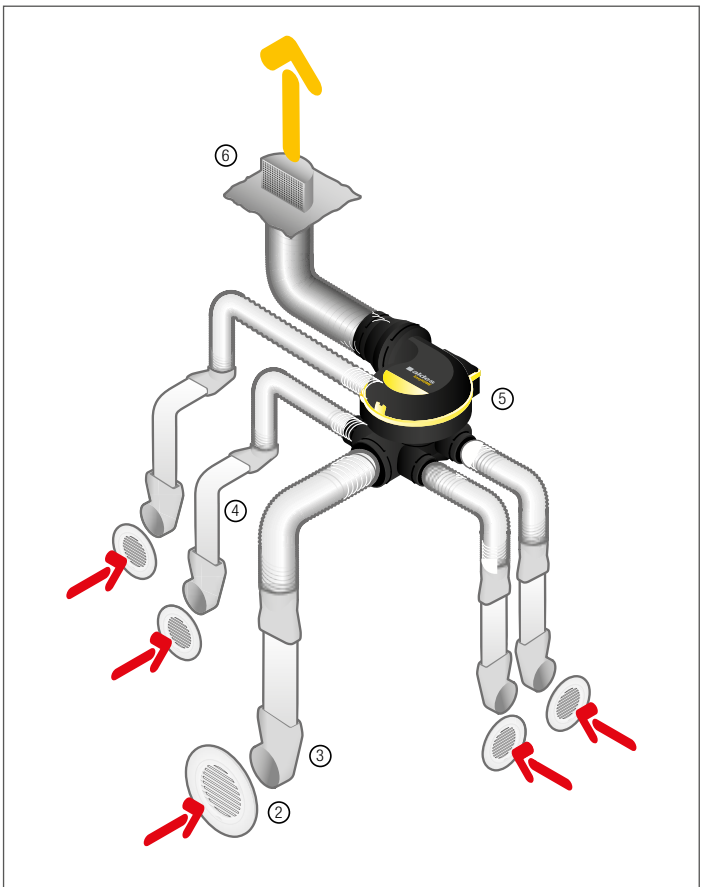
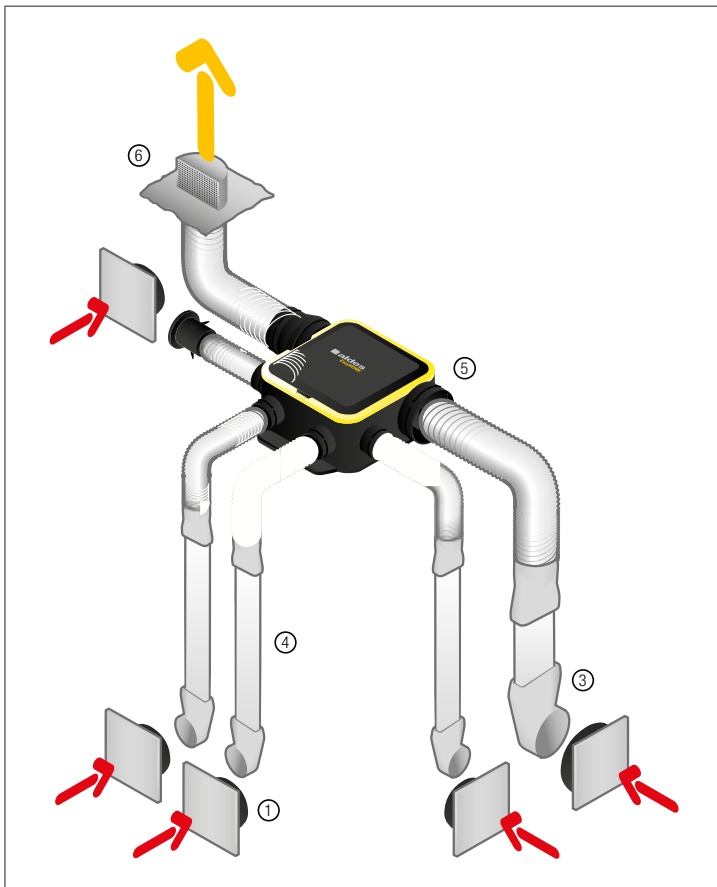
EJEMPLOS DE IMPLANTACIÓN



EasyHOME® Auto COMPACT Classic
en falso techo con red Miniconducto y rejillas ColorLINE®



EasyHOME® Auto Classic
en bajo cubierta con red Miniconducto y rejillas BIP







- ① Rejilla de ventilación ColorLINE®
- ② Rejilla de ventilación BIP
- ③ Manguito

- ④ Miniconducto
- ⑤ Grupo EasyHOME® Auto
- ⑥ Salida de tejado

- Aire expulsado hacia el exterior
- Aire extraído del interior

TABLA DE GAMA

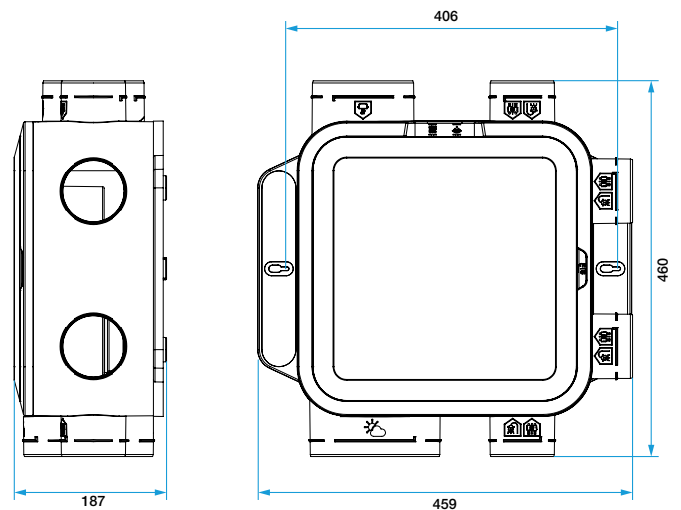
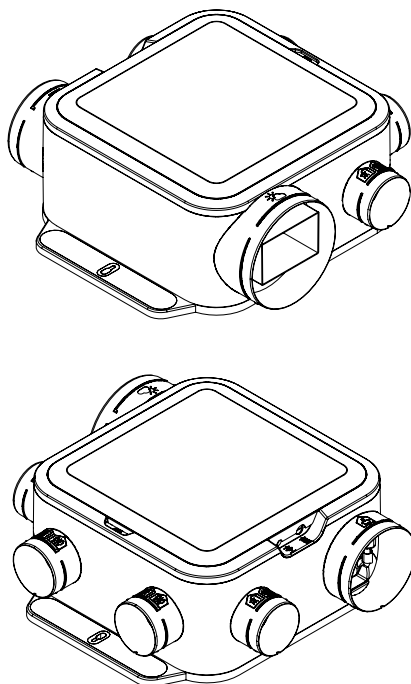
| PRODUCTO | REFERENCIAS | CAMPO DE APLICACIÓN |
|---|-------------|--------------------------|
| Modelo | Grupo | Número de sanitarios máx |
|  <p>Auto COMPACT Classic</p>  | 11026034 | 5 |
|  <p>Auto Classic</p>  | 11026031 | 5 |

* Composición de los kits página 35

DIMENSIONES (mm)

EasyHOME® Auto COMPACT Classic

Peso
3,6 kg



| FIJACIÓN | | CARACTERÍSTICAS TÉCNICAS | | |
|--|--|---|---|---|
|  Suspendido en bajo cubierta |  Atornillado multiposición | Acústica ⁽¹⁾ Rejilla ColorLINE® 23 dB(A) Rejilla BIP 25 dB(A) | Consumo ⁽²⁾ 22,5 W | Clase energética < 30W ⁽³⁾ |
|  |  | Rejilla ColorLINE® 26 dB(A) Rejilla BIP 28 dB(A) | 22,5 W | < 30W ⁽³⁾ |

⁽¹⁾ Acústica boca cocina. Presión a 2 metros, a partir de.

⁽²⁾ Consumo para una vivienda de 4 dormitorios, 1 cocina y 3 baños máxima presión.

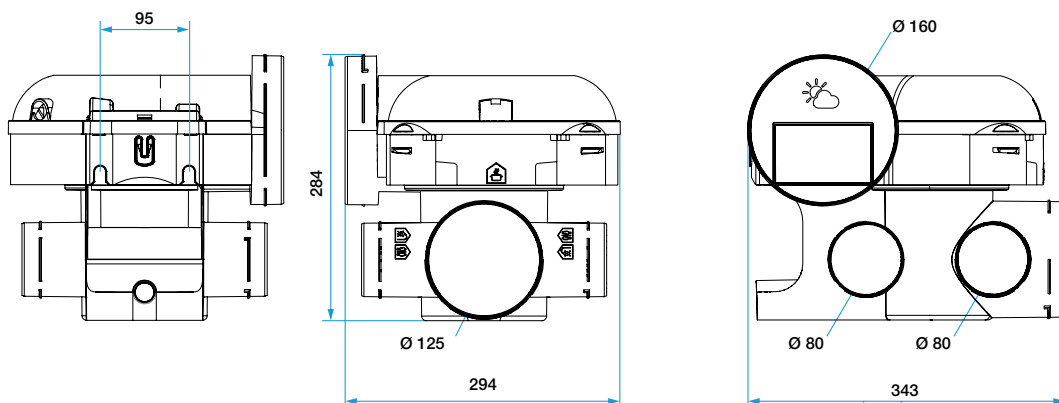
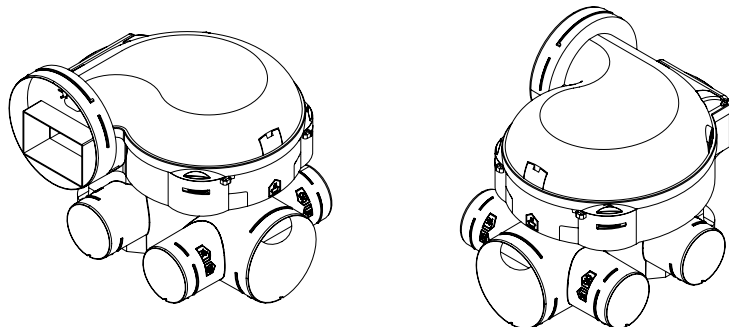
⁽³⁾ Conforme al reglamento de diseño ecológico 1253/2014 y excluido del reglamento de etiquetado energético 1254/2014 por potencia máx. <30W.

DIMENSIONES (mm)

EasyHOME® Auto Classic

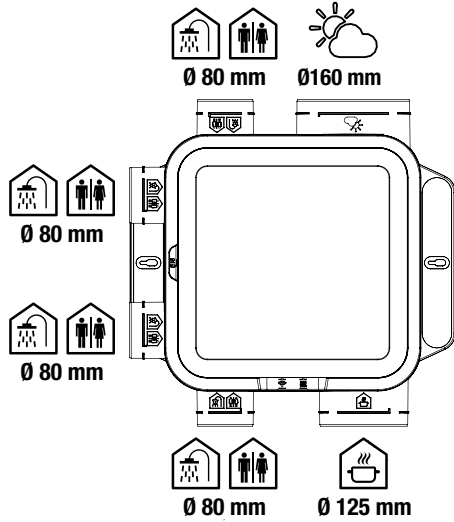
Peso

2,8 kg

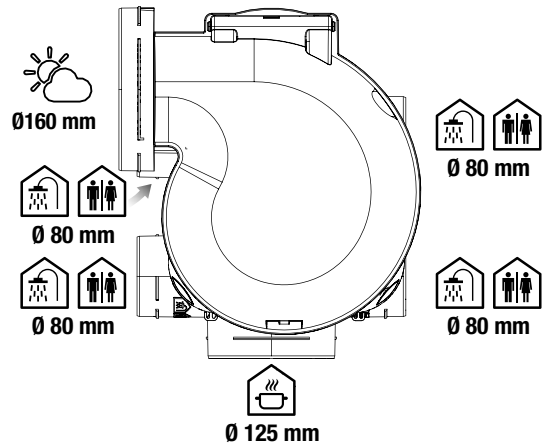


EMBOCADURAS

EasyHOME® Auto COMPACT Classic



EasyHOME® Auto Classic









Suministrado con un adaptador descarga Ø160/125 mm

CARACTERÍSTICAS TÉCNICAS

| Gama EasyHOME® AUTO |  COMPACT Classic |  Classic |
|------------------------------|---|---|
| Material | Material plástico reciclable | |
| Tipología de motor | AC | AC |
| Funcionamiento | 2 velocidades | 2 velocidades |
| Intensidad máx. | 0,2 A | 0,2 A |
| Tensión de alimentación | 230V - 50 Hz | 230V - 50 Hz |
| Índice IP | IPX2 | IPX2 |
| Protección térmica integrada | Sí | Sí |
| Rearme manual | Sí | Sí |
| Caudal máx ErP | 241 m ³ /h | 241 m ³ /h |
| Acústica ErP | 44 dB(A) | 45 dB(A) |

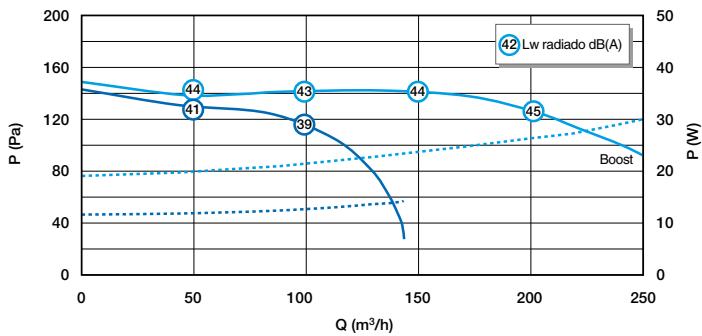
MODOS DE FUNCIONAMIENTO Y REGULACIÓN

POTENCIA ACÚSTICA LW EN LA BOCA COCINA

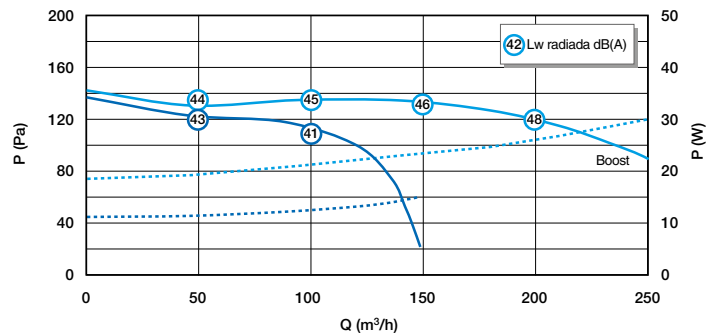
| Modo |  COMPACT Classic |  Classic | | |
|------|---|--|---|--|
| |  Boca cocina BIP |  Boca cocina ColorLINE® |  Boca cocina BIP |  Boca cocina ColorLINE® |
| Auto | 30,3 dB(A) | 28,6 dB(A) | 33,5 dB(A) | 30,7 dB(A) |

CARACTERÍSTICAS AERÁULICAS Y ACÚSTICAS

EasyHOME® Auto COMPACT Classic



EasyHOME® Auto Classic



TIPOS DE MONTAJE

EasyHOME® Auto COMPACT Classic



MONTAJE MULTIPOSICIÓN

El montaje requiere solamente 2 tornillos de fijación. 6 silentblocks están integrados debajo de las patas de fijación para evitar la transmisión de vibraciones a la estructura y compensar los posibles defectos de planicidad del soporte.



EasyHOME® Auto Classic



MONTAJE SUSPENDIDO

El cordón de fijación se suministra con los grupos y los kits.

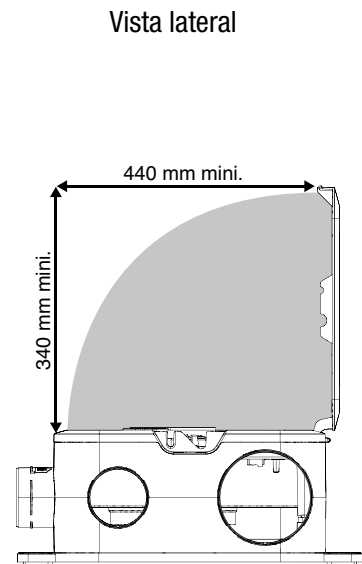
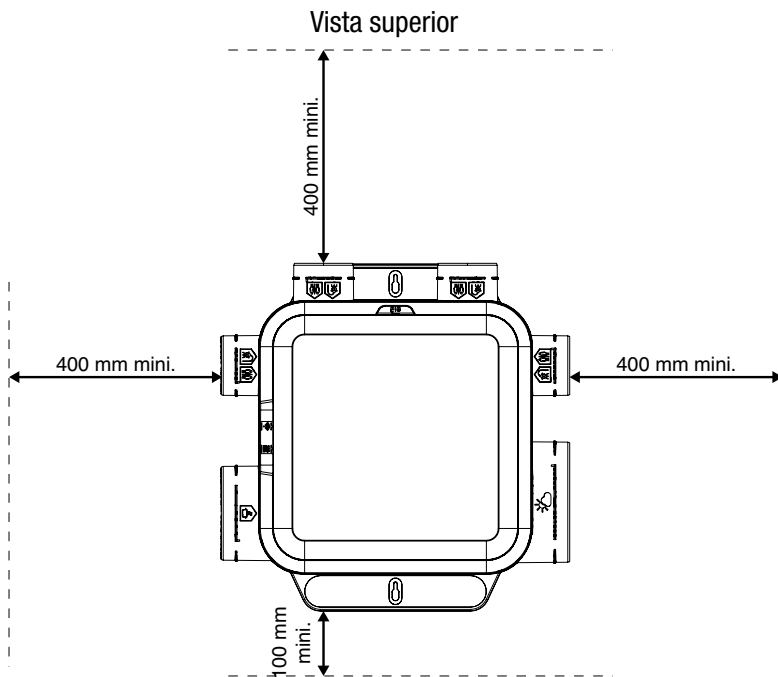


Es posible fijar el grupo a una pared vertical con el kit de fijación mural opcional (11033015).

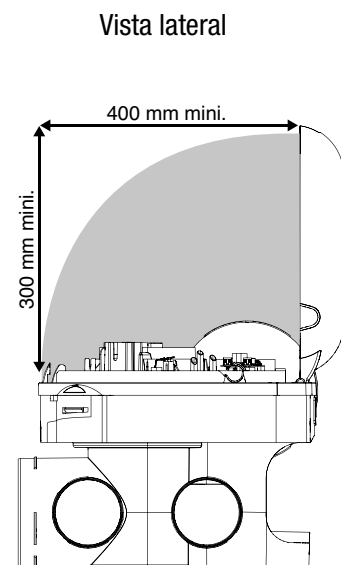
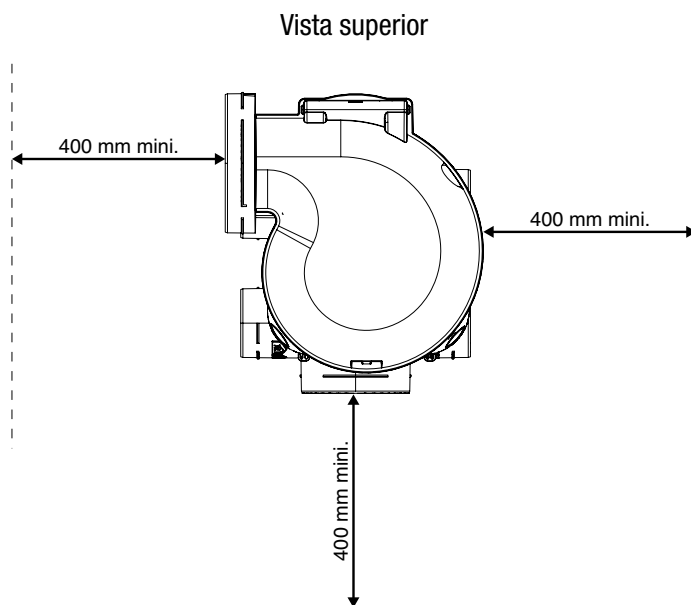
PRECONIZACIONES DE INSTALACIÓN

Le recomendamos prever los espacios necesarios para la instalación y el mantenimiento del grupo y de la red antes del inicio de la obra.

EasyHOME® Auto COMPACT Classic



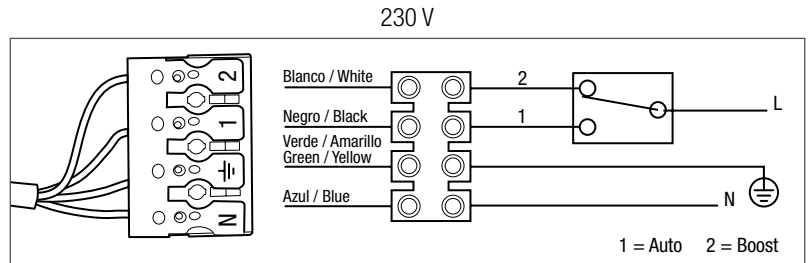
EasyHOME® Auto Classic



CONEXIÓN ELÉCTRICA

CONEXIÓN DE LA ALIMENTACIÓN

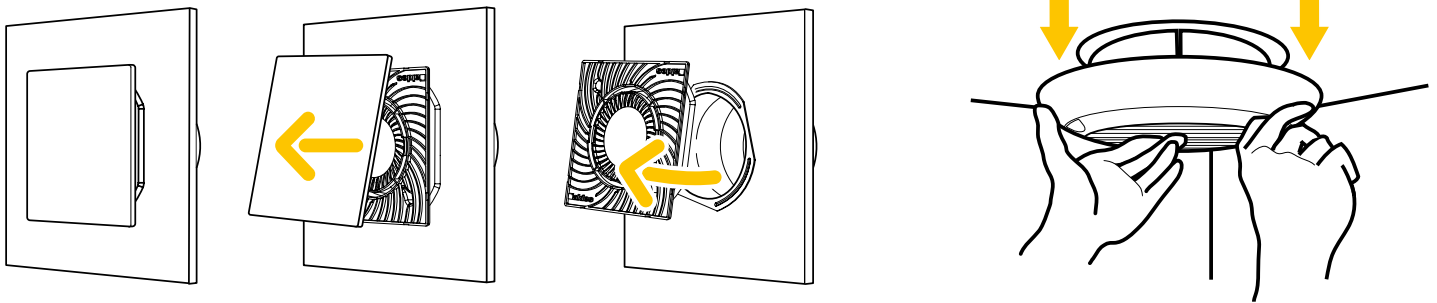
- La alimentación se debe realizar con corriente monofásica 230V-50 Hz + Tierra, por un profesional y deberá ajustarse a la norma en vigor.
- La instalación eléctrica debe incluir un disyuntor 2A.



VIDA ÚTIL - MANTENIMIENTO

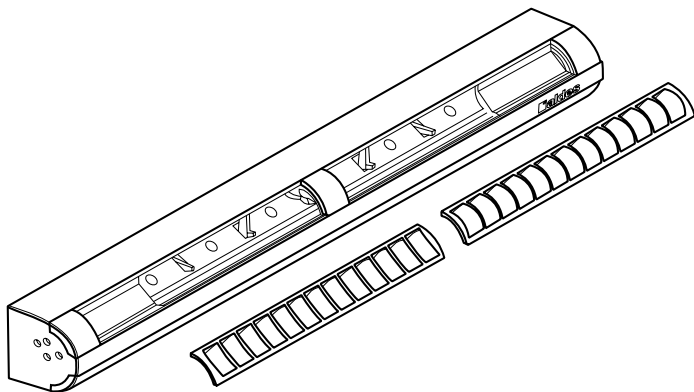
REJILLAS DE VENTILACIÓN

- Limpiar las rejillas ColorLINE® o BIP con un paño húmedo cada 6 meses.



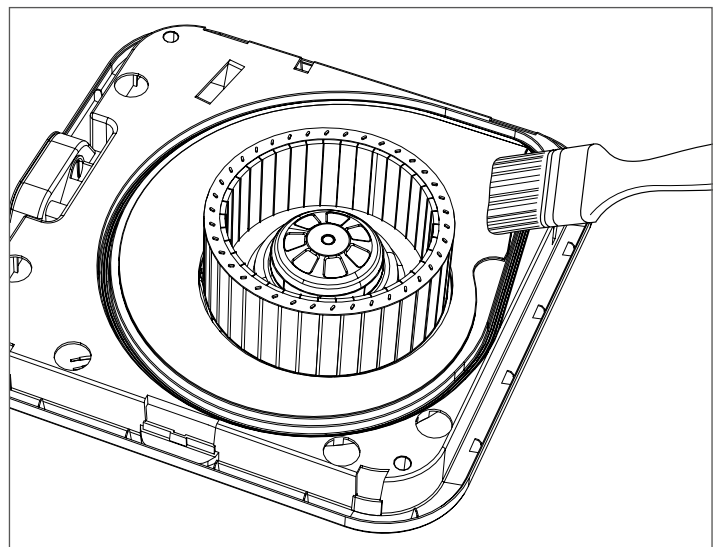
ENTRADAS DE AIRE

- Para un buen funcionamiento de su instalación, asegúrese de que las entradas de aire no estén nunca obstruidas. Se aconseja limpiarlas con un paño húmedo 1 vez al año como mínimo.



GRUPO DE VENTILACIÓN

- Quitar el polvo del rodete del ventilador con un pincel cada 2 años.



COMPOSICIÓN DE LOS KITS



EasyHOME® Auto COMPACT Classic

| EasyHOME® Auto COMPACT Classic | | Grupo |
|---------------------------------|--|------------------------------|
| Código | | 11026034 |
| Grupo | | Grupo EasyHOME® Auto COMPACT |
| Autoamplificador cocina Ø125 mm | | 1 |
| Regulador baño Ø80 mm | | 2 |
| Regulador WC Ø80 mm | | 2 |
| Tapa Ø80 mm | | 2 |
| Adaptador descarga Ø160/125 mm | | 1 |



EasyHOME® Auto Classic

| EasyHOME® Auto Classic | | Grupo |
|---------------------------------|--|----------------------|
| Código | | 11026031 |
| Grupo | | Grupo EasyHOME® Auto |
| Autoamplificador cocina Ø125 mm | | 1 |
| Regulador baño Ø80 mm | | 2 |
| Regulador WC Ø80 mm | | 2 |
| Cordón de sujeción | | 1 |
| Tapa Ø80 mm | | 2 |
| Adaptador descarga Ø160/125 mm | | 1 |

ACCESORIOS

① EASYCLIP ALGAINÉ



EasyCLIP Algaine es un sistema de conexión rápida de los conductos flexibles sobre el grupo, constituido de un manguito y un abrazadera.

② EA + viserilla estándar:



③ MINI EA + viserilla estándar:



④ EMMA + viserilla estándar:



EA, MINI EA y EMMA son entradas de aire autorregulables que garantizan un caudal de aire constante, cualesquiera que sean las condiciones atmosféricas o la ocupación de los cuartos.

- Dimensiones EA (mm): 390 x 39 x 39.
- Dimensiones MINI EA (mm): 295 x 39 x 39.
- Dimensiones EMMA (mm): 390 x 25 x 27.

Cajeados sobre ventana:

- Dimensiones ranura doble (mm): 2 x (172 x 12).
- Dimensiones ranura simple (mm): 250 x 15 o 250 x 12.

⑤ BIP Ø80



⑥ BIP Ø125



⑦ KIT COLORLINE®



⑧ MANGUITO Ø80



⑨ MANGUITO Ø125/80



⑩ MANGUITO Ø125



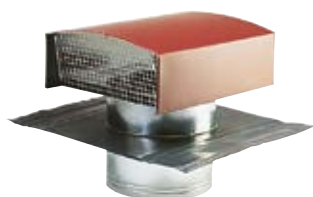
⑪ ADAPTADOR DESCARGA Ø160/125



12 ALGAINE AISLADO



13 SALIDA TEJADO TEJA STS Ø160 MM



14 TAPA Ø80 MM



15 TAPA ADAPTABLE Ø125 & 80 MM



| Denominación | Código |
|--|----------|
| ① EasyCLIP manguito + abrazadera Ø80 mm | 11033011 |
| ① EasyCLIP manguito + abrazadera Ø125 mm | 11033010 |
| ① EasyCLIP manguito + abrazadera Ø160 mm | 11033016 |
| ② EA 22 | 11011133 |
| ② EA 30 | 11011132 |
| ② EA 45 | 11011149 |
| ③ MINI EA 15-22-30-45 | 11011172 |
| ④ EMMA 22-30-45 | 11011510 |
| ⑤ BIP Ø80 | 11022073 |
| ⑥ BIP Ø125 | 11022078 |
| ⑦ Kit ColorLINE® Ø80 mm (soporte de placa + placa Blanco Copo) | 11022156 |
| ⑧ Manguito Ø80 mm | 11022066 |
| ⑨ Manguito Ø125/80 mm | 11085343 |
| ⑩ Manguito Ø125 mm | 11033007 |
| ⑪ Adaptador descarga Ø160/125 mm | 11022030 |
| ⑩ Adaptador descarga Ø160/125 mm | 11026025 |
| ⑫ Algaine aislado 25 mm Ø80 mm (malla de 6 m) | 11091619 |
| ⑫ Algaine aislado 25 mm Ø125 mm (malla de 6 m) | 11091621 |
| ⑫ Algaine aislado 25 mm Ø160 mm (malla de 6 m) | 11091623 |
| ⑬ Salida tejado color Teja STS Ø160 mm | 11030108 |
| ⑬ Salida tejado color Pizarra STS Ø160 mm | 11030110 |
| ⑭ Tapa Ø80 mm | 11022075 |
| ⑮ Tapa adaptable Ø125 & 80 mm | 11033009 |
| Kit de fijación mural para EasyHOME® bajo cubierta (3 silentblocks y 2 tornillos) | 11033015 |

PRESENTACIÓN GENERAL



EasyHOME® PureAIR COMPACT



AirFILTER®



ColorLINE®



Contaminantes detectados

EasyHOME® PureAIR es una solución de ventilación y purificación de aire centralizada, con detección multicontaminante.

Filtración del aire entrante

El aire exterior entrante es filtrado para retener el polen, partículas finas y bacterias.

La solución **EasyHOME® PureAIR** funciona con AirFILTER®, la primera entrada de aire que filtra el aire entrante en la vivienda para una calidad del aire óptima.

Sensores multicontaminante

El aire interior es extraído con el fin de liberar el aire de la vivienda del CO₂, de los COV, de la humedad. Equipado con sensores multicontaminante, **EasyHOME® PureAIR** detecta y evacua los contaminantes fuera de la vivienda.

¿ Gente en casa o un error de cocción ? Sus modos "Invitados" y "Boost Baño/Cocina" permiten purificar el aire rápidamente y aseguran un bienestar permanente.

Compatibilidad multiconducto

EasyHOME® es la primera oferta simple flujo compatible a la vez con conductos semirrígidos Optiflex y con conductos flexibles Algaine, para una instalación fiable, estanca y eficiente.

El más fácil de instalar

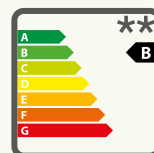
2 tornillos son suficientes para fijar **EasyHOME® PureAIR COMPACT** en pared, en techo o en suelo. En bajo cubierta, la fijación por cordón es sumamente rápida. Gracias a sus pictogramas y su conexión eléctrica simplificada, el montaje es totalmente intuitivo.

APLICACIÓN



- Rehabilitación.
- Vivienda individual y piso

NORMAS Y REGLAMENTACIONES



* Conforme al reglamento de diseño ecológico 1253/2014 y etiquetado energético 1254/2014.

** Ningún etiquetado ErP para las versiones Classic por potencia máx < 30W

DIMENSIONADO DE LAS ENTRADAS DE AIRE AirFILTER®

| Tipo de vivienda | Dormitorio | Estar |
|--------------------------------|--------------|--------------|
| 0-5 dormitorios, 4 baños/aseos | 1 AirFILTER® | 2 AirFILTER® |

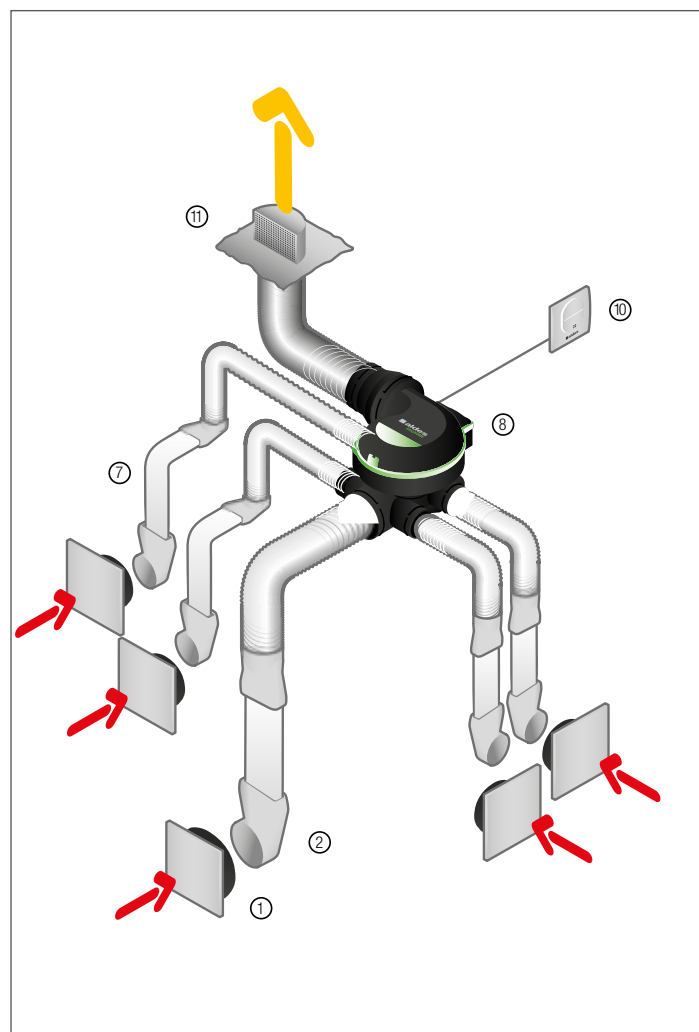
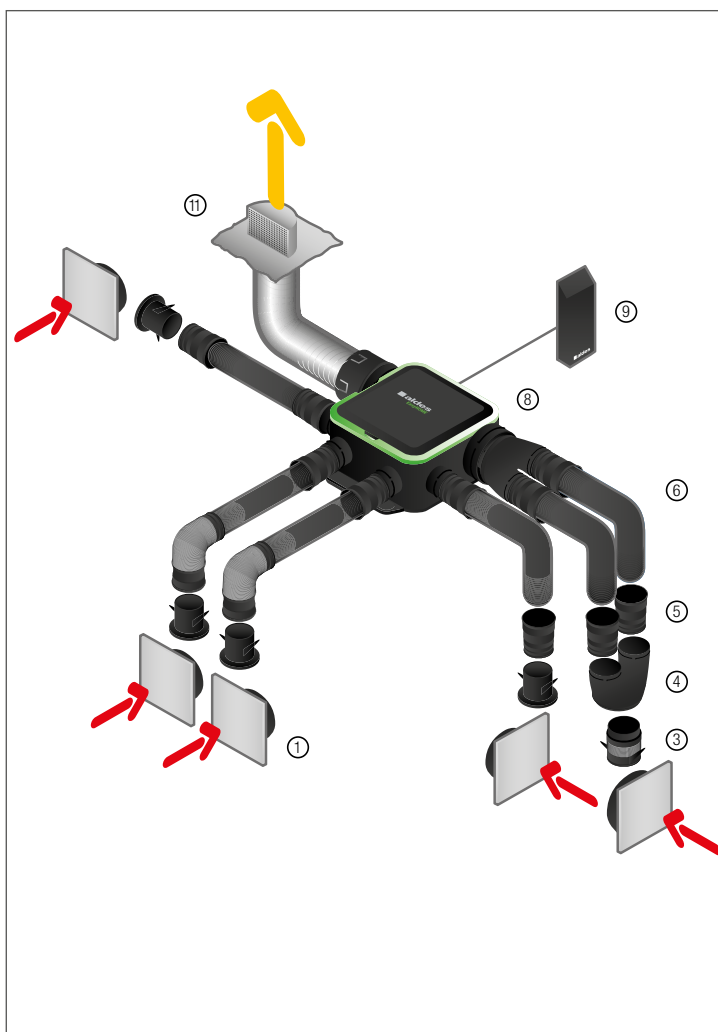
EJEMPLOS DE IMPLANTACIÓN



EasyHOME® PureAIR Connect
en falso techo con red Optiflex



EasyHOME® PureAIR Classic
en bajo cubierta con red Miniconducto



- ① Rejilla de ventilación ColorLINE®
- ② Codo mixto vertical
- ③ Manguito
- ④ Pantalón Ø125 para 2 conductos Optiflex Ø90

- ⑤ Manguito Optiflex EasyCLIP Ø90
- ⑥ Conducto Optiflex Ø90
- ⑦ Miniconducto
- ⑧ Grupo EasyHOME® PureAIR

- ⑨ AldesConnect™ Box
- ⑩ Botón pulsador
- ⑪ Salida de tejado

- Aire expulsado hacia el exterior
- Aire extraído del interior

40 GAMA EASYHOME® PUREAIR

TABLA DE GAMA

| PRODUCTO | | REFERENCIAS | CAMPO DE APLICACIÓN |
|---|--|-------------|-----------------------------|
| Número de sensores Contaminantes detectados | Modelo | Grupo | Número de sanitarios máx |
| <p>4 sensores</p> <p>   x1 </p> <p>  x3 </p> |    <p>PureAIR COMPACT Connect</p> | 11033061 | 4 |
| <p>4 sensores</p> <p>   x1 </p> <p>  x3 </p> |   <p>PureAIR COMPACT Premium</p> | 11033059 | 4 |
| <p>2 sensores</p> <p>  x1 </p> <p>  x1 </p> |   <p>PureAIR COMPACT Classic</p> | 11033057 | 4 |
| <p>2 sensores</p> <p>  x1 </p> <p>  x1 </p> |   <p>PureAIR Classic</p> | 11033055 | 4 |

* Composición de los kits página 54

| FIJACIÓN | | MODOS DE FUNCIONAMIENTO | | | | CARACTERÍSTICAS TÉCNICAS | | | CONECTADO |
|---|---|---|---|--|--|--------------------------|------------------------|--|--------------------------------|
|  Suspendido en bajo cubierta |  Atornillado multiposición |  Vacaciones |  Diario |  Boost |  Invitados | Acústica ⁽¹⁾ | Consumo ⁽²⁾ | Clase energética | Modem Aldes Connect™ Box |
| | ● | ● | ● | ● | ● | 21 dB(A) | a partir de 7 W |  ⁽³⁾ | Incluido |
| | ● | Opcional | ● | ● | ● | 21 dB(A) | a partir de 7 W |  ⁽³⁾ | Opcional |
| | ● | | ● | ● | | 22 dB(A) | 14 W | < 30W ⁽⁴⁾ | No |
| ● | | | ● | ● | | 26 dB(A) | 14 W | < 30W ⁽⁴⁾ | No |

⁽¹⁾ Acústica boca cocina. Presión a 2 metros, a partir de.

⁽²⁾ Consumo medio diario, para una vivienda de 4 locales secos con un cuarto de baño y un WC, según escenarios de ocupación definidos por Aldes.

⁽³⁾ Conforme al reglamento de diseño ecológico 1253/2014 y etiquetado energético 1254/2014.

⁽⁴⁾ Conforme al reglamento de diseño ecológico 1253/2014 y excluido del reglamento de etiquetado energético 1254/2014 por potencia máx. <30W.

42 GAMA EASYHOME® PUREAIR

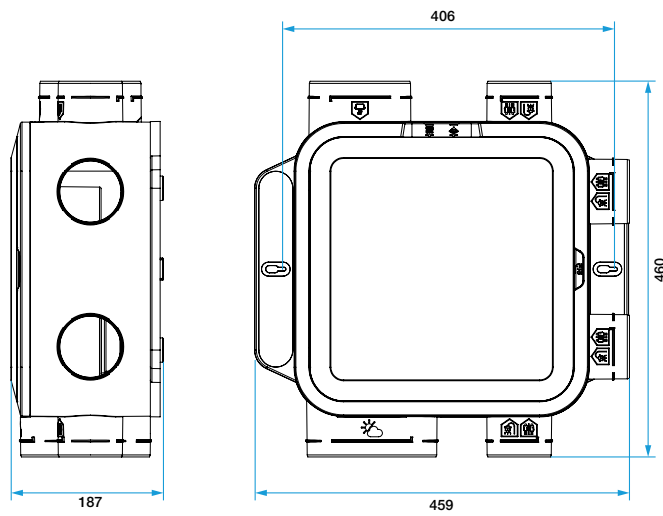
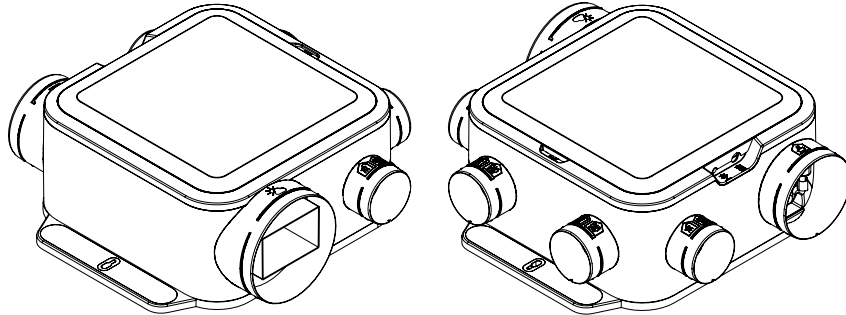
DIMENSIONES (mm)

EasyHOME® PureAIR COMPACT

Peso

COMPACT Classic: 3,7 kg

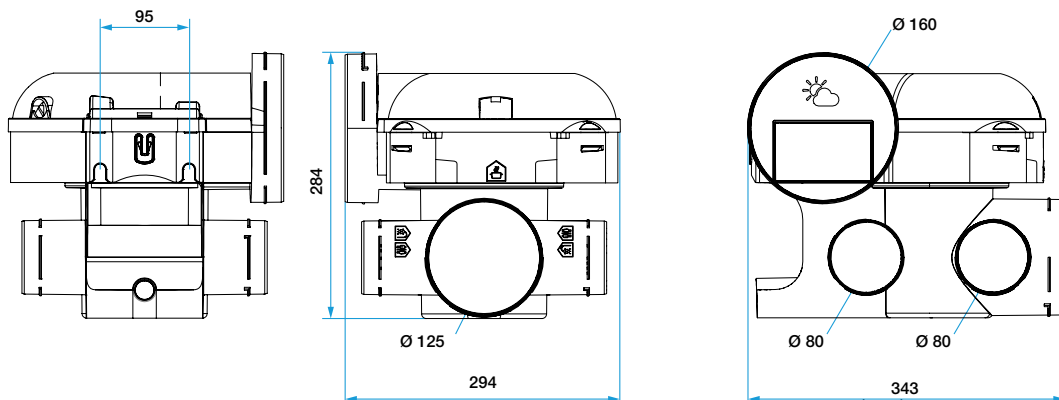
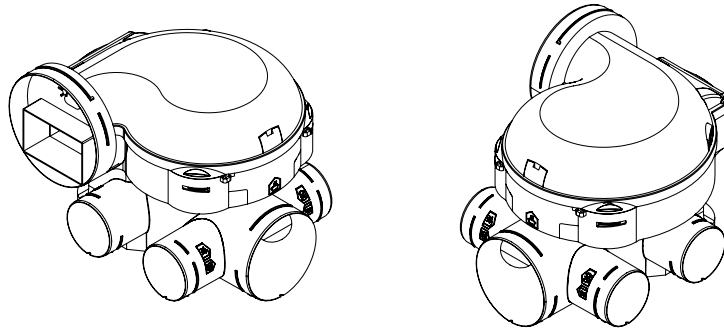
COMPACT Premium
y Connect: 3,9 kg



EasyHOME® PureAIR

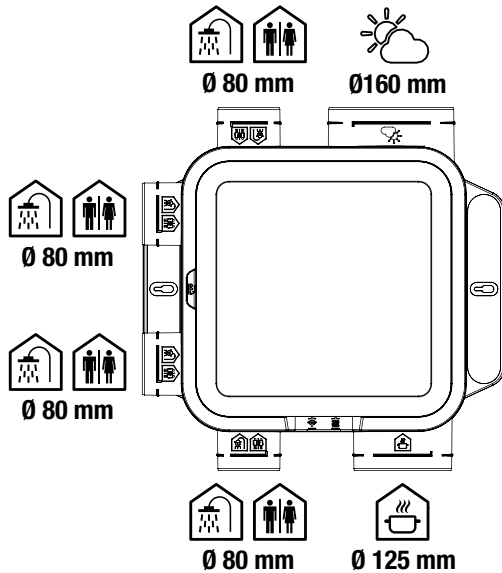
Peso

2,8 kg

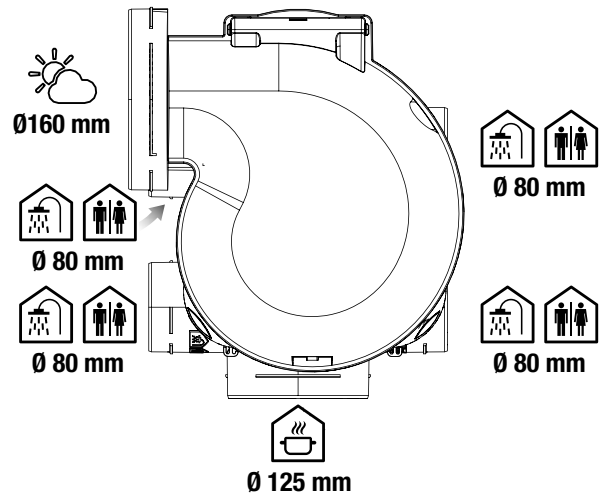


EMBOCADURAS

EasyHOME® PureAIR COMPACT



EasyHOME® PureAIR



Versión Classic suministrada con un adaptador descarga Ø 160/125 mm

CARACTERÍSTICAS TÉCNICAS

| Gama EasyHOME® PureAIR |  COMPACT Classic |  Classic |  COMPACT Premium |  COMPACT Connect |
|------------------------------|--|--|--|--|
| Material | Material plástico reciclable | | | |
| Tipología de motor | AC | AC | EC MICRO-WATT | EC MICRO-WATT |
| Funcionamiento | 2 velocidades | 2 velocidades | Multivelocidad | Multivelocidad |
| Intensidad máx. | 0,2 A | 0,2 A | 0,8 A | 0,8 A |
| Tensión de alimentación | 230V - 50 Hz | 230V - 50 Hz | 230V - 50 Hz | 230V - 50 Hz |
| Índice IP | IPX2 | IPX2 | IPX2 | IPX2 |
| Protección térmica integrada | Sí | Sí | Sí | Sí |
| Rearme manual | Sí | Sí | Sí | Sí |
| Caudal máx ErP | 241 m³/h | 241 m³/h | 400 m³/h | 400 m³/h |
| Acústica ErP | 44 dB(A) | 45 dB(A) | 44 dB(A) | 44 dB(A) |

44 EASYHOME® PUREAIR PREMIUM Y CONNECT

MODOS DE FUNCIONAMIENTO

EasyHOME® PureAIR Premium y Connect

Equipados con un motor EC multivelocidad, ofrecen hasta 4 modos de funcionamiento.



Vacaciones

- Renovación de aire mínima para los períodos de ausencia prolongada.
- Vuelta automática en modo diario si la calidad de aire interior se degrada.
- Disparo únicamente mediante la aplicación AldesConnect™.



Boost

- Gran velocidad en caso de humedad en cuarto de baño y cocina.
- Disparo automático por sensores H₂O cuando la humedad aumenta en relación a la normalidad.
- Temporización de 10 minutos, renovada automáticamente si es necesario. Modo activo hasta 2h como máximo.
- Disparo manual posible mediante la aplicación AldesConnect™ o por botón pulsador para 30 minutos.



Diario

- Modo de funcionamiento diario, variable en continuo.
- Velocidad de ventilación proporcional a la tasa de contaminantes COV y CO₂ detectada.

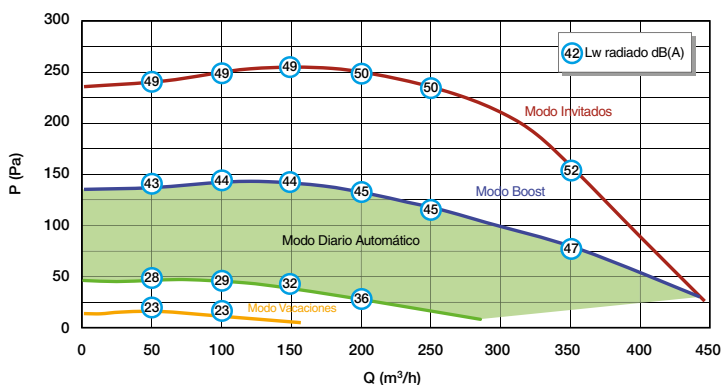


Invitados

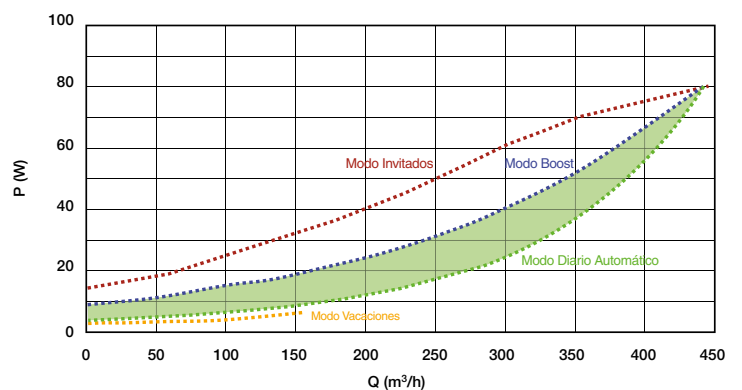
- Renovación de aire máxima en caso de mucha gente en casa.
- Disparo automático por sensor CO₂/COV en caso de pico importante. Modo activo hasta 2h como máximo.
- Disparo posible mediante la aplicación AldesConnect™ para 8 horas.

| Modo | Tensión motor | Contaminantes disparadores | Caudal en m³/h | | | | | | Potencia acústica en la boca cocina (Lw) |
|-----------------------------------|----------------|---|-------------------------------------|----------------|------------|-------------------------------------|----------------|------------|--|
| | | | 2 embocaduras sanitarios conectadas | | | 4 embocaduras sanitarios conectadas | | | |
| | | | Cocina | Cuarto de baño | WC | Cocina | Cuarto de baño | WC | |
| Vacaciones | 1,8 V | Disparo manual por AldesConnect™ o programación | 29 | 11 | 5 | 32 | 12 | 5 | 22,3 dB(A) |
| Diario (rango variable) | De 4 V a 7,5 V | | De 55 a 92 | De 21 a 37 | De 10 a 17 | De 57 a 99 | De 22 a 38 | De 10 a 17 | 25,8 dB(A) |
| Boost | 7,5 V | | 92 | 37 | 17 | 99 | 38 | 17 | 37,5 dB(A) |
| Invitados | 9,6 V | | 115 | 48 | 23 | 132 | 50 | 22 | 45,6 dB(A) |

CARACTERÍSTICAS AERÁULICAS Y ACÚSTICAS



POTENCIA CONSUMIDA



SENSORES MULTICONTAMINANTE

UBICACIÓN DE LOS SENSORES

4 sensores multicontaminante equipan los grupos **EasyHOME® PureAIR Premium** y **Connect**.

- 1 sensor COV y CO₂ centralizado a nivel del motor.

Mide las tasas de CO₂ y COV del conjunto del aire extraído de la vivienda.



- 1 sensor H₂O desplazado a nivel de la embocadura cocina.
- 2 sensores H₂O desplazados a nivel de las embocaduras cuarto de baño.

Miden la tasa de humedad del aire extraído del cuarto conectado. Pueden ser desplazados según sea necesario a otra embocadura sanitaria para adaptarse a la configuración de la instalación.

¿ LO SABÍA ?

- 400 ppm: tasa de CO₂ en el aire exterior.
- 3000 ppm: tasa de CO₂ en un dormitorio de 2 personas mal ventilado, sensación de aire confinado.

- Hasta 1500 ppm*: no hay riesgo para la salud.
- Por encima de 2500 ppm: alto riesgo para la salud.

* Tasa de COV expresada en equivalentes CO₂

- 40-60%: tasa de humedad de un aire confortable.

FUNCIONAMIENTO DE LOS SENSORES

• Sensor COV y CO₂

El CO₂ se expresa en ppm. El COV, generalmente expresado en ppb, se expresa aquí en ppm para la gestión de los umbrales de disparo.

• Sensores H₂O

Los sensores H₂O se autoadaptan al lugar donde están instalados el grupo y se calibran sobre la humedad ambiente media.

| Modo | CO ₂ - COV | | H ₂ O |
|-------------------|-----------------------|---|--|
| | Umbral disparador | Funcionamiento | Funcionamiento |
| Vacaciones | Mando manual | Disparo por AldesConnect™ únicamente | - |
| Diario | 1 400 ppm | Rango variable entre 1400 y 1800 ppm | - |
| Boost | 1800 ppm | Vuelta al modo diario cuando la tasa de ppm cae a 1400 o si la temporización de 2h es alcanzada | El boost se dispara cuando la humedad alcanza una tasa anormalmente elevada en la cocina o en uno de los cuartos de baño |
| Invitados | 3000 ppm | - | - |

TIPO DE REGULACIÓN

| Elemento de regulación | Cuartos equipados | Caudal |
|--|-----------------------------------|--|
| Embocadura equipada con un orificio calibrado | Cocina Cuarto de baño Aseos | <ul style="list-style-type: none"> • Sección de paso de aire calibrada según el cuarto para obtener un aumento del caudal proporcional a la velocidad del motor y a la evolución de contaminantes. • Amplio rango de caudal que permite funcionar de un modo Vacaciones a un modo Invitados. |

46 EASYHOME® PUREAIR PREMIUM Y CONNECT

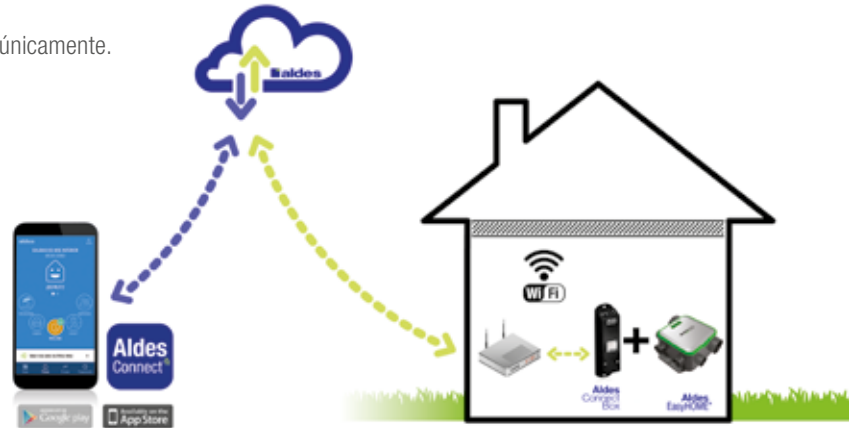
La aplicación AidesConnect™ es compatible con EasyHOME® PureAIR Connect y opcional con la versión Premium.

FUNCIONAMIENTO

Para el funcionamiento de AidesConnect™, es necesario disponer de un router ADSL con conexión WiFi y un smartphone Android o iOS.

Aplicación compatible con iOS 9 y superior y Android SDK 16.

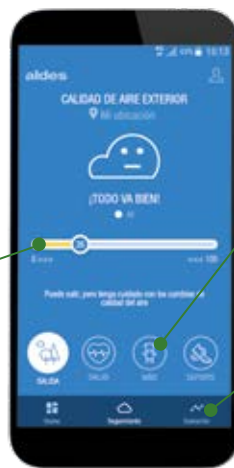
Accesible mediante smartphone únicamente.



CALIDAD DE AIRE EXTERIOR

AidesConnect™ le permite seguir la calidad de aire exterior en tiempo real, en su domicilio, en el trabajo, en su recorrido de running preferido...

Corresponde al **índice Aldes de calidad de aire exterior** resultante de la combinación de diferentes contaminantes. Está comprendido entre 0 y 100: cuando más bajo es el índice, mejor es la calidad de aire exterior.



Consejos según la calidad de aire exterior.

Curva de evolución de la calidad de aire exterior.

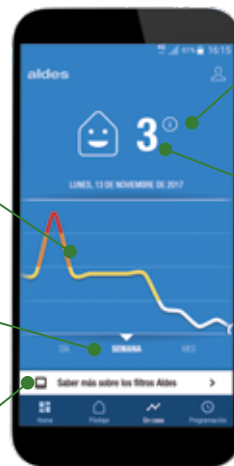
CALIDAD DE AIRE INTERIOR

AidesConnect™ le permite controlar su calidad de aire interior en tiempo real mediante el índice Aldes.

Curva de evolución de la calidad de aire interior (cálculo cada 10 minutos).

Seguimiento de la calidad de aire interior por día, semana o mes.

Indicador de ensuciamiento y notificación de cambio de **filtros**.



Información sobre el **contaminante principal** presente en el aire.

Corresponde al **índice Aldes de calidad de aire interior** resultante de la combinación de los diferentes contaminantes. Comprendido entre 0 y 100: cuando más bajo es el índice, mejor es la calidad del aire de su vivienda.

PROGRAMACIÓN DE SU VENTILACIÓN CON AIR PROGRAM

AldesConnect™ le permite programar su ventilación, hora a hora, día a día.



Editar o suprimir un **programa**.





Posibilidad de seleccionar uno o varios días.

A cada modo su color.

CONTROL EN TIEMPO REAL DE SU CALIDAD DE AIRE INTERIOR

AldesConnect™ le permite seleccionar uno de los 4 modos para activarlo en tiempo real.

Una vez un modo seleccionado, su ventilación volverá automáticamente en Air Program al cabo de:

-  **Vacaciones** 30 días
-  **Diario** Ilimitado
-  **Boost** 30 minutos
-  **Invitados** 8h



Acceso a **Air Program** para una programación de su ventilación, hora a hora, día a día.

Notificación de **ensuciamiento de los filtros**.

¿ LO SABÍA ?

Los sensores son prioritarios sobre el telemando mediante la aplicación o sobre la programación, en el caso de que la calidad de aire requiera un modo superior al solicitado por el usuario. Su aplicación le informa entonces de ello.



Versión Premium compatible AldesConnect™ con compra de la Box

48 EASYHOME® PUREAIR CLASSIC Y COMPACT CLASSIC

MODOS DE FUNCIONAMIENTO

EasyHOME® PureAIR Classic y COMPACT Classic

Equipados con un motor AC 2 velocidades, ofrecen 2 modos de funcionamiento.



Diario

- Pequeña velocidad de ventilación constante.
- Modo de funcionamiento diario.



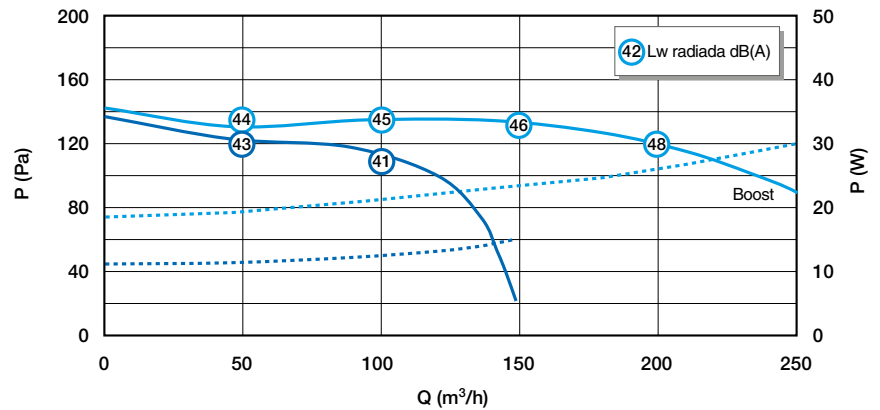
Boost

- Gran velocidad constante que dispara un boost de ventilación en cocina y cuarto de baño.
- Disparo automático por sensor H₂O durante 10 min, renovado automáticamente.
- Disparador automático mediante por sensor COV durante 15 min, renovado automáticamente.
- Disparo posible por botón pulsador durante 30 min.

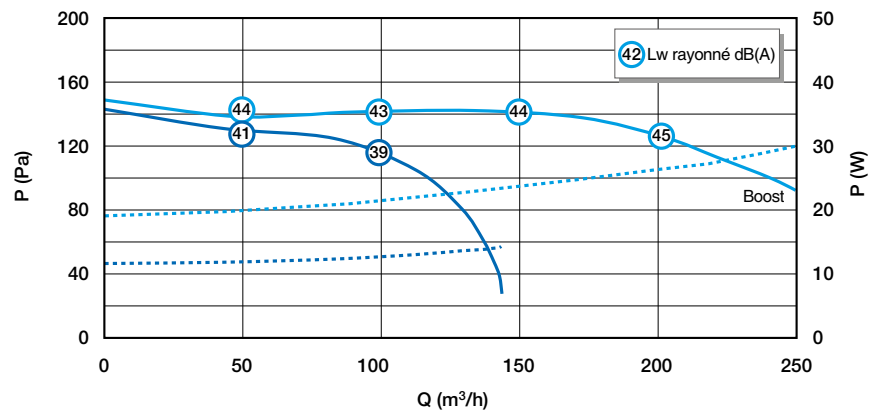
| Modo | Contaminantes disparadores | Caudal en m ³ /h | | | | | | Potencia acústica en la boca cocina (Lw) | |
|--------|----------------------------|-------------------------------------|----------------|----|-------------------------------------|----------------|----|--|-----------------|
| | | 2 embocaduras sanitarios conectadas | | | 4 embocaduras sanitarios conectadas | | | Classic | COMPACT Classic |
| | | Cocina | Cuarto de baño | WC | Cocina | Cuarto de baño | WC | | |
| Diario | Ninguno | 62 | 32 | 15 | 40 | 27 | 15 | 30,7 dB(A) | 27,1 dB(A) |
| Boost | COV H ₂ O | 104 | 38 | 16 | 86 | 33 | 17 | 39,1 dB(A) | 37,4 dB(A) |

CARACTERÍSTICAS AERÁULICAS Y ACÚSTICAS

EasyHOME® PureAIR Classic



EasyHOME® PureAIR COMPACT Classic



SENSORES MULTICONTAMINANTE

UBICACIÓN DE LOS SENSORES

2 sensores multicontaminante equipan los grupos **EasyHOME® PureAIR Classic**.

- **1 sensor COV centralizado a nivel del motor.**


Mide la tasa de COV del conjunto del aire extraído de la vivienda.



- **1 sensor H₂O centralizado a nivel del motor.**

Mide la tasa de humedad del conjunto del aire extraído de la vivienda.

¿ LO SABÍA ?



- Hasta 1500 ppm*: no hay riesgo para la salud
- Por encima de 2500 ppm: alto riesgo para la salud

* Tasa de COV expresada en equivalente CO₂



- 40-60%: tasa de humedad de un aire confortable



FUNCIONAMIENTO DE LOS SENSORES

• Sensor COV






El COV, generalmente expresado en ppb, se expresa aquí en ppm para la gestión de los umbrales de disparo.

• Sensor H₂O

El sensor H₂O se autoadapta al lugar donde está instalado el grupo y se calibra según la humedad ambiente media.

| Modo | CO ₂ - COV | | H ₂ O |
|--|-----------------------|---|--|
| | Umbral disparador | Funcionamiento | Funcionamiento |
|  Diario | - | Velocidad fija | - |
|  Boost | 1600 ppm | Vuelta al modo diario cuando la tasa de ppm cae a 1400 o si la temporización de 2h es alcanzada | El boost se dispara cuando la humedad alcanza una tasa anormalmente elevada en la cocina o en uno de los cuartos de baño |

TIPO DE REGULACIÓN

| Elemento de regulación | Cuartos equipados | Caudal |
|---|--|---|
| Embocadura equipada con un regulador  |  Aseos | <ul style="list-style-type: none"> • Caudal constante en el cuarto ventilado, cualquier sea la velocidad del motor |
| Embocadura equipada con un autoamplificador  |  Cocina  Cuarto de baño | <ul style="list-style-type: none"> • Caudal constante en pequeña velocidad • Caudal amplificado en gran velocidad. La lama transparente se tumba bajo el efecto de la depresión y permite así un caudal Boost en el cuarto. |

TIPOS DE MONTAJE

EasyHOME® PureAIR COMPACT



MONTAJE MULTIPOSICIÓN

El montaje requiere solamente 2 tornillos de fijación. 6 silentblocks están integrados debajo de las patas de fijación para evitar la transmisión de vibraciones a la estructura y compensar los posibles defectos de planicidad del soporte.



EasyHOME® PureAIR



MONTAJE SUSPENDIDO

El cordón de fijación se suministra con los grupos.

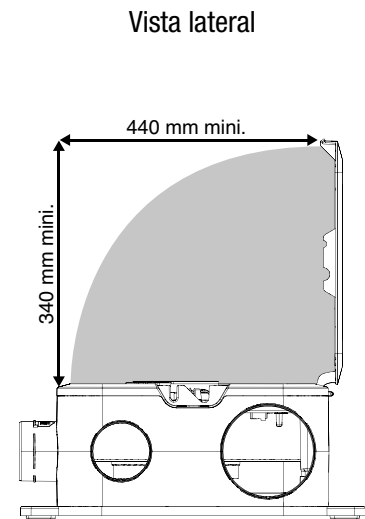
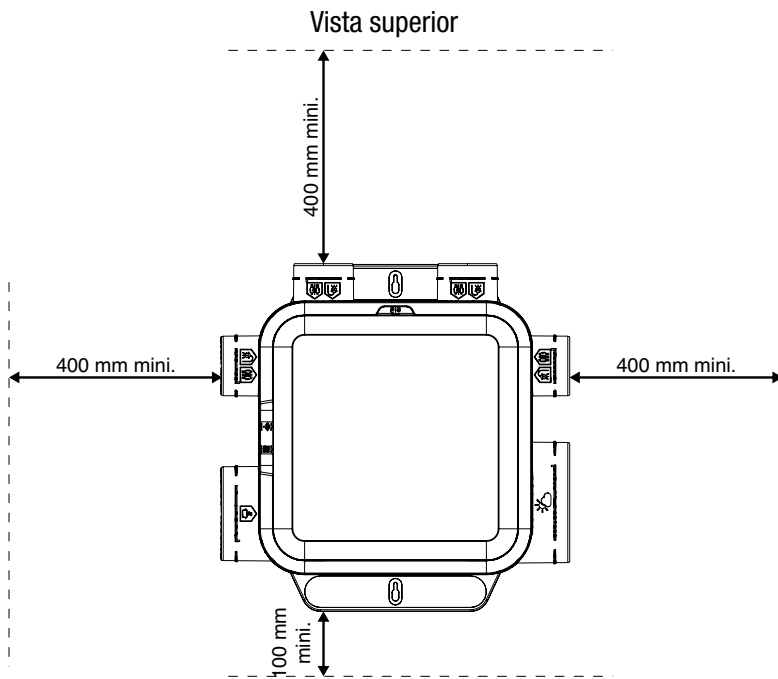


Es posible fijar el grupo a una pared vertical con el kit de fijación mural opcional (11033015).

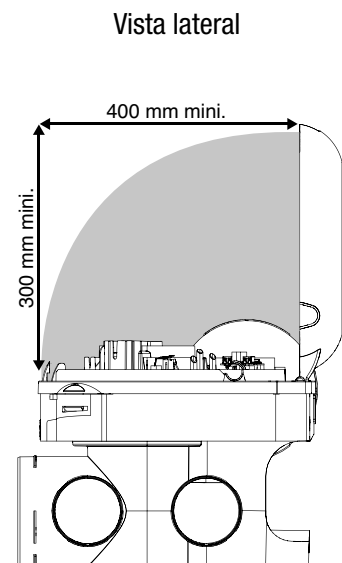
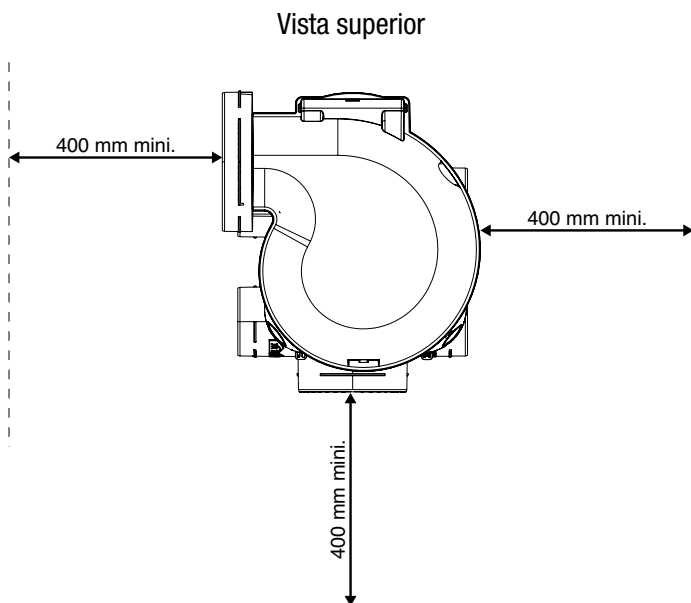
PRECONIZACIONES DE INSTALACIÓN

Le recomendamos prever los espacios necesarios para la instalación y el mantenimiento del grupo y de la red antes del inicio de la obra.

EasyHOME® PureAIR COMPACT



EasyHOME® PureAIR

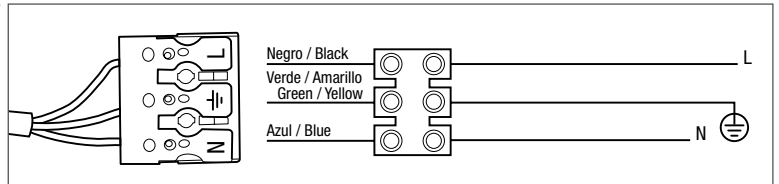


CONEXIÓN ELÉCTRICA

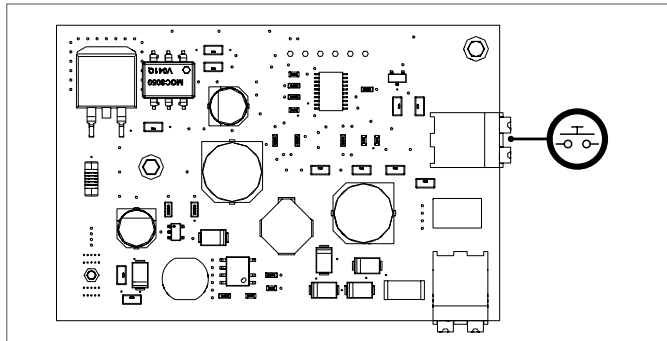
CONEXIÓN DE LA ALIMENTACIÓN



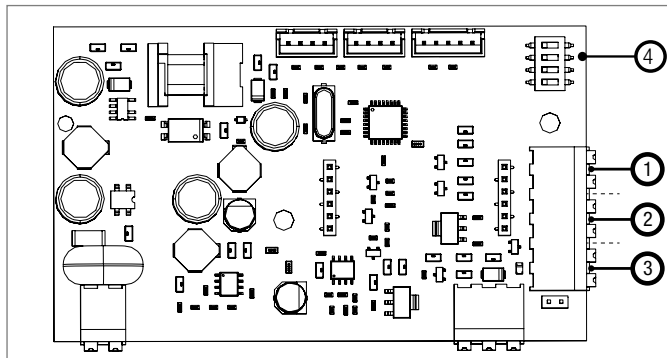
- La alimentación se debe realizar con corriente monofásica 230V-50 Hz + Tierra, por un profesional y deberá ajustarse a la norma en vigor.
- La instalación eléctrica debe incluir un disyuntor 2A.



CONEXIÓN SOBRE TARJETA ELECTRÓNICA



Botón pulsador opcional



- ① Botón pulsador opcional
- ② 0-10V
- ③ IBUS (conexión del módem)
- ④ Switches



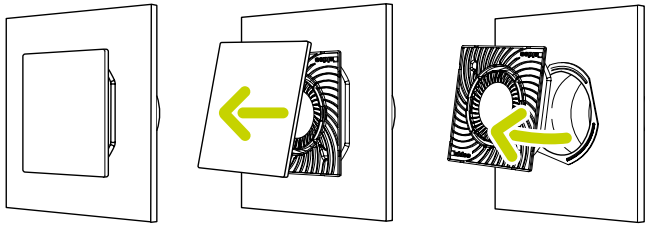
Funcionamiento sobre entrada 0-10V:

Por defecto, el grupo se suministra con todos los switches en la posición 0.

| Switch | Posición 0 | Posición 1 |
|--------|---|---|
| 1 | Funcionamiento normal. | Limitación acústica, la potencia motor está limitada a 6V (salvo si control externo del motor). |
| 2 | Funcionamiento normal. | El grupo permanece en modo diario bajo (4V) y ya no regula automáticamente el caudal en base a la información proporcionada por los sensores. Solo el usuario puede controlar los cambios de modos mediante la aplicación AldesConnect™ o disparar el boost mediante el botón pulsador. |
| 3 | Funcionamiento normal. | Funcionamiento normal. |
| 4 | Funcionamiento normal. En caso de funcionamiento con sensor remoto CO ₂ Aldes situado en la vivienda: el sensor remoto es un complemento de los sensores integrados en el grupo y es prioritario sobre estos últimos, al situarse más cerca de la fuente de emisión de contaminantes. | El motor está controlado a 0-10V si la señal aplicada es superior a 1,8V. El funcionamiento sigue normal si la señal es inferior a 1,8V. |

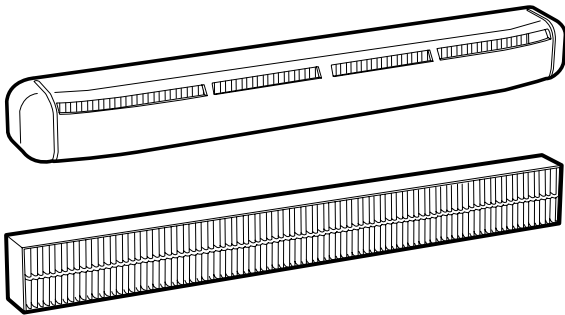
VIDA ÚTIL - MANTENIMIENTO

REJILLAS DE VENTILACIÓN



- Limpiar las rejillas ColorLINE® con un paño húmedo cada 6 meses.

ENTRADAS DE AIRE

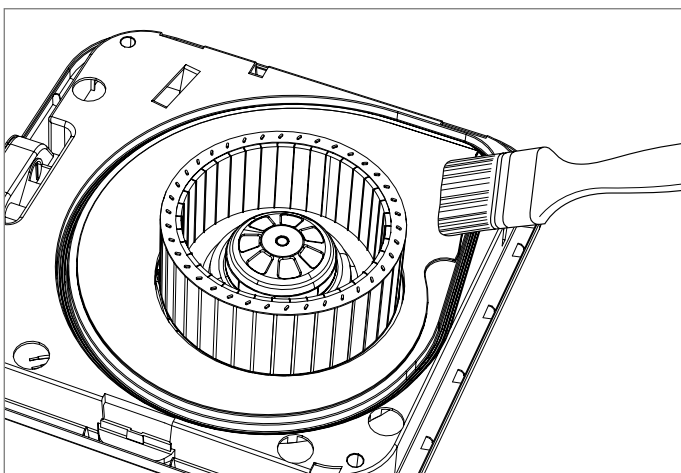


- Para un buen funcionamiento de su instalación, asegúrese de que las entradas de aire AirFILTER® no estén nunca obstruidas. Se aconseja limpiarlas con un paño húmedo 1 vez al año como mínimo.
- Cambiar los filtros de las entradas de aire al menos 1 vez al año, con más frecuencia en caso de ensuciamiento detectado por la aplicación AldesConnect™.

GRUPO DE VENTILACIÓN



- Limpiar cada 2 años los sensores H₂O situados en las embocaduras con ayuda de un bastoncillo de algodón seco (versiones Premium y Connect). Los sensores son accesibles debajo del capó de conexión eléctrica. Su desmontaje se realiza simplemente por un giro de un cuarto de vuelta.



- Quitar el polvo del rodete del ventilador con un pincel cada 2 años.

COMPOSICIÓN DE LOS KITS



EasyHOME® PureAIR COMPACT Connect

| | Grupo |
|---|---------------------|
| Código | 11033061 |
| Grupo EasyHOME® PureAIR COMPACT Connect | 1 (Capó metalizado) |
| Sensor COV/CO ₂ | 1 |
| Sensor H ₂ O | 3 |
| Orificio calibrado cocina | 1 |
| Orificio calibrado baño | 2 |
| Orificio calibrado WC | 2 |
| AldesConnect™ Box | 1 |
| Tapa Ø80 mm | 2 |

Grupo preequipado para 1 cocina, 2 baños y 2 WC (4 reguladores Ø80 suministrados de serie).



EasyHOME® PureAIR COMPACT Premium

| | Grupo |
|---|----------|
| Código | 11033059 |
| Grupo EasyHOME® PureAIR COMPACT Premium | 1 |
| Sensor COV/CO ₂ | 1 |
| Sensor H ₂ O | 3 |
| Orificio calibrado cocina | 1 |
| Orificio calibrado baño | 2 |
| Orificio calibrado WC | 2 |
| Tapa Ø80 mm | 2 |

Grupo preequipado para 1 cocina, 2 baños y 2 WC (4 reguladores Ø80 suministrados de serie).



EasyHOME® PureAIR COMPACT Classic

| | Grupo |
|---|----------|
| Código | 11033057 |
| Grupo EasyHOME® PureAIR COMPACT Classic | 1 |
| Autoamplificador cocina | 1 |
| Autoamplificador baño | 2 |
| Regulador WC | 2 |
| Sensor COV | 1 |
| Sensor H ₂ O | 1 |
| Adaptador descarga Ø160/125 mm | 1 |
| Tapa Ø80 mm | 2 |

Grupo preequizado para 1 cocina, 2 baños y 2 WC (4 reguladores Ø80 suministrados de serie).



EasyHOME® PureAIR Classic

| | Grupo |
|---------------------------------|----------|
| Código | 11033055 |
| Grupo EasyHOME® PureAIR Classic | 1 |
| Autoamplificador cocina | 1 |
| Autoamplificador baño | 2 |
| Regulador WC | 2 |
| Sensor COV | 1 |
| Sensor H ₂ O | 1 |
| Adaptador descarga Ø160/125 mm | 1 |
| Tapa Ø80 mm | 2 |
| Cordón de sujeción | 1 |

Grupo preequizado para 1 cocina, 2 baños y 2 WC (4 reguladores Ø80 suministrados de serie).

ACCESORIOS

① ALDESCONNECT™ BOX



AldesConnect™ Box es un modem que permite el seguimiento a distancia de la calidad de aire interior y exterior a la vivienda y la programación a distancia de su ventilación desde un smartphone.

De serie con EasyHOME® PureAIR Connect.
Opcional con EasyHOME® PureAIR Premium.

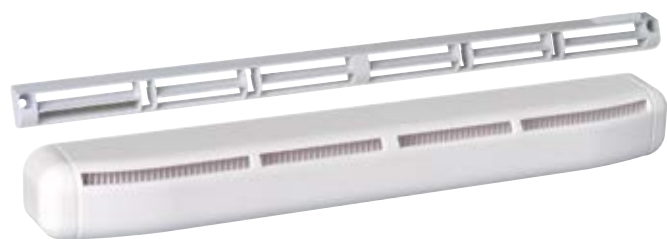
- Dimensiones (mm)* 170 x 50 x 28.

② EASYCLIP ALGAINE



EasyCLIP Algaine es un sistema de conexión rápida de los conductos flexibles sobre el grupo, constituido de un manguito y un abrazadera.

③ AIRFILTER® + viserilla estándar



AirFILTER® es una entrada de aire filtrante equipada con un filtro polen, para captar los contaminantes exteriores para una calidad de aire óptima en la vivienda.

- Dimensiones (mm)* 416 x 48 x 50.

Cajeados sobre ventana:

- Dimensiones ranura doble (mm): 2 x (172 x 12).
- Dimensiones ranura simple (mm): 250 x 15 o 250 x 12.

④ FILTRO POLEN AIRFILTER®



⑤ KIT COLORLINE®



Conexión de un sanitario adicional: una rejilla de ventilación ColorLINE® y un manguito Ø80 son suficientes.

⑥ MANGUITO Ø80



⑦ BOTÓN PULSADOR VMC (MANDO BOOST)



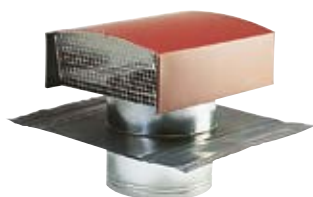
⑧ ADAPTADOR DESCARGA Ø160/125



⑨ **ALGAINES AISLADO**



⑩ **SALIDA TEJADO TEJA STS Ø160 MM**



⑪ **TAPA Ø80 MM**



| Denominación | Código |
|---|----------|
| ① Aldes Connect™ Box | 11023386 |
| ② EasyCLIP manguito + abrazadera Ø80 mm | 11033011 |
| ② EasyCLIP manguito + abrazadera Ø125 mm | 11033010 |
| ② EasyCLIP manguito + abrazadera Ø160 mm | 11033016 |
| ③ AirFILTER® (entrada de aire filtrante) | 11011581 |
| ④ Filtro Polen AirFILTER® | 11011584 |
| ⑤ Kit ColorLINE® Ø80 mm (soporte de placa + placa Blanco Copo) | 11022156 |
| ⑥ Manguito Ø80 mm | 11022066 |
| ⑦ Botón pulsador VMC | 11026011 |
| ⑧ Adaptador descarga EasyHOME® Ø160/125 mm | 11026025 |
| ⑨ Algaine aislado 25 mm Ø80 mm (malla de 6 m) | 11091619 |
| ⑨ Algaine aislado 25 mm Ø125 mm (malla de 6 m) | 11091621 |
| ⑨ Algaine aislado 25 mm Ø160 mm (malla de 6 m) | 11091623 |
| ⑩ Salida tejado Teja STS Ø160 mm | 11030108 |
| ⑩ Salida tejado Pizarra STS Ø160 mm | 11030110 |
| ⑪ Tapa Ø80 mm | 11022075 |
| Kit de fijación mural para EasyHOME® bajo cubierta (3 silentblocks y 2 tornillos) | 11033015 |

RECAMBIOS

⑫ **SENSOR H₂O**



| Denominación | Código |
|--|----------|
| Tarjeta electrónica PureAIR Classic | 11100748 |
| Tarjeta electrónica PureAIR Premium y Connect | 11100749 |
| ⑫ Sensor H ₂ O cocina PureAIR Premium y Connect | 11100750 |
| ⑫ Sensor H ₂ O cuarto de baño PureAIR Premium y Connect | 11100751 |



Para saber más sobre la gama EasyHOME[®],
contacte su asesor Aldes, conéctese a aldes.es

o encuéntrenos en   