

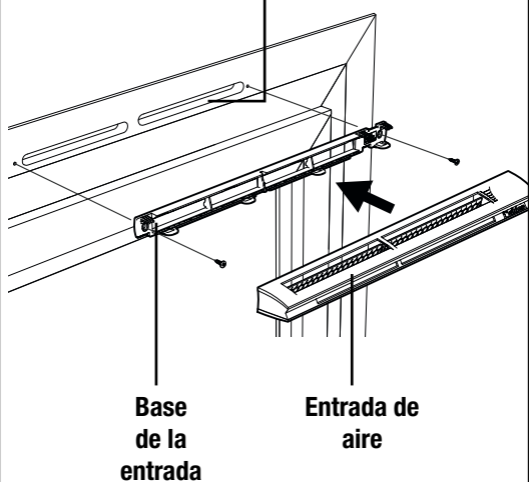
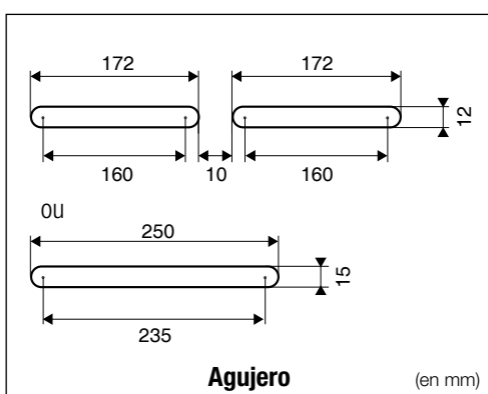
Entrada de aire sensible a la humedad para VMC higrorregulable



www.aldes.com



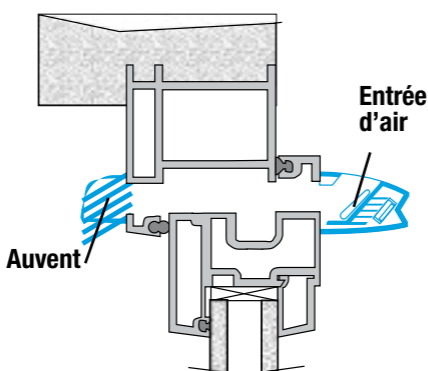
Instalación



- 1** Fije la base de entrada de aire con 2 tornillos de 3,5 mm de diámetro. Asegúrese de seguir la dirección de montaje.
- 2** Enganche la entrada de aire en su base.
- 3** Fije el toldo al exterior con 2 tornillos de 3,5 mm de diámetro.



Aplicación



Montage menuiserie

- Las entradas de aire sólo deben instalarse en las habitaciones principales: dormitorios, salón y sala de estar.
- Si es posible, deben colocarse en la parte superior de las ventanas.
- El flujo de aire debe dirigirse hacia el techo para evitar el efecto de corriente.



Mantenimiento

Las entradas de aire deben limpiarse con un paño húmedo al menos una vez al año..

Atención: Para garantizar el correcto funcionamiento de su CMV, asegúrese de que las entradas de aire nunca estén bloqueadas.



www.aldes.com