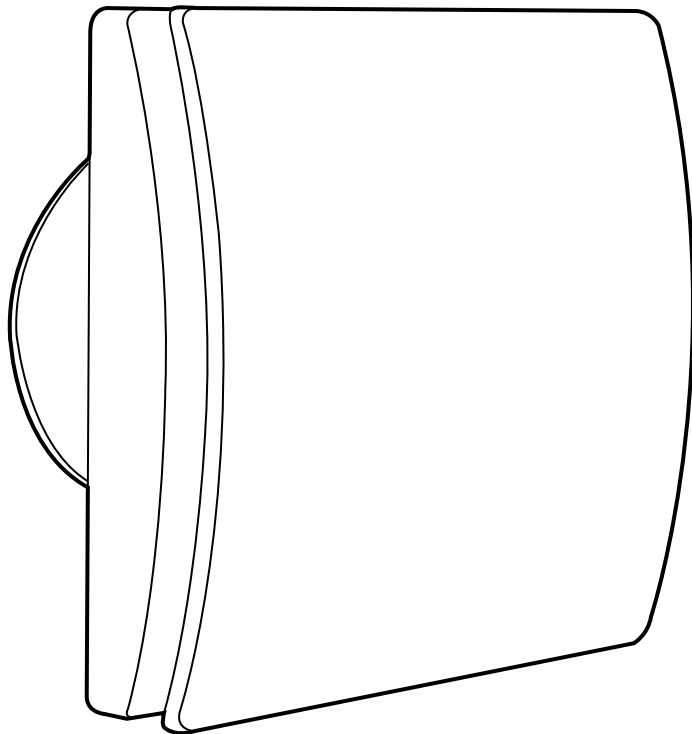


aldes



Graphic

Manuel d'instructions **FR**

Installation manual **EN**

Handleiding **NL**

Manual de instrucciones **ES**

Manuale istruzioni **IT**

1. GÉNÉRALITÉS • GENERAL • ALGEMEEN • GENERAL • GENERALE.....	3
1.1. Précautions pour l'installation, l'utilisation et l'entretien • Precautions for installation, use and maintenance • Voorzorgsmaatregelen voor montage, gebruik en onderhoud • Precauciones para la instalación, uso y mantenimiento • Precauzioni per l'installazione, l'uso e la manutenzione	3
1.2. Introduction • Introduction • Inleiding • Introducción • Introduzione.....	7
1.3. Caractéristiques techniques • Technical specifications • Technische kenmerken • Características técnicas • Caratteristiche tecniche	8
1.4. Versions • Versions • Versies • Versiones • Versioni	9
2. INSTALLATION • INSTALLATION • FACILITEIT • INSTALACIÓN • INSTALLAZIONE / N°1	10
3. MONTAGE ET BRANCHEMENTS ÉLECTRIQUES • MOUNTING AND ELECTRICAL WIRING • MONTAGE EN ELEKTRISCHE AANSLUITINGEN • MONTAJE Y CONEXIONES ELECTRICAS • MONTAGGIO E COLLEGAMENTI ELETTRICI.....	11
3.1. Câble à mur • Surface cable • Muurkabel • Cable a pared • Cavo a parete.....	12
3.2. Câble sous gaine • Recessed cable entry • Mantelkabel • Cable de tuberías • Cavo sottotraccia	13
3.3. Branchements électriques • Electrical connections • Elektrische verbindingen • Conexiones eléctricas • Connessione elettrica.....	14
4. NETTOYAGE - MAINTENANCE • CLEANING - MAINTENANCE • REINIGING - ONDERHOUD • LIMPIEZA Y MANTENIMIENTO • PULIZIA - MANUTENZIONE.....	16
5. ÉLIMINATION ET RECYCLAGE • DISPOSAL AND RECYCLING • VERWIJDERING EN RECYCLING • ELIMINACIÓN Y RECICLAJE • SMALTIMENTO E RICICLAGGIO	17
6. DIRECTIVE ERP - RÈGLEMENTS 1253/2014 - 1254/2014 • ERP DIRECTIVE - REGULATIONS 1253/2014 - 1254/2014 • ERP-RICHTLIJN - VOORSCHRIFTEN 1253/2014 - 1254/2014 • DIRECTIVA ERP - REGLAMENTOS 1253/2014 - 1254/2014 • DIRETTIVA ERP - REGOLAMENTI 1253/2014 - 1254/2014.....	19

- FR** Lisez ce manuel avec attention avant d'utiliser ce produit et conservez ce manuel dans un lieu sûr afin de pouvoir le consulter si besoin. Ce produit a été fabriqué dans les règles de l'art et conformément aux normes en vigueur en matière d'appareils électriques, et il doit être installé par un personnel techniquement qualifié. Le fabricant n'assume aucune responsabilité pour les dommages causés aux personnes ou aux biens par le non-respect des règles de ce manuel.
- EN** Read this manual carefully before using the product and keep it in a safe place for reference. This product was constructed up to standard and in compliance with regulations relating to electrical equipment and must be installed by technically qualified personnel. The manufacturer assumes no responsibility for damage to persons or property resulting from failure to observe the regulations contained in this booklet.
- NL** Lees deze handleiding zorgvuldig door voordat u dit product gebruikt, en bewaar ze op een veilige plaats voor later gebruik. Dit product werd vervaardigd volgens de regels van de kunst en in overeenstemming met de geldende normen voor elektrische apparatuur. Het moet worden gemonteerd door technisch geschoold personeel. De fabrikant wijst elke aansprakelijkheid af voor lichamelijke letsels of materiële schade als gevolg van de niet-naleving van de voorschriften in deze handleiding.
- ES** Lea el presente manual atentamente antes de utilizar el producto y consérvelo en un lugar seguro, para poder consultarlo cada vez que sea necesario. El producto está construido en su perfección y cumpliendo con las normativas vigentes sobre aparatos eléctricos. Debe ser instalado por un personal técnicamente cualificado. La empresa fabricante no se asume la responsabilidad de daños causados a personas o cosas derivados de la inobservancia de las normas contenidas en el presente manual.
- IT** Leggere questo manuale con attenzione prima di usare il prodotto e conservarlo in un posto sicuro così da poterlo consultare all'occorrenza. Il prodotto è costruito a regola d'arte e nel rispetto delle normative vigenti in materia di apparecchiature elettriche e deve essere installato da personale tecnicamente qualificato. La ditta costruttrice non si assume responsabilità per danni a persone o cose derivanti dalla mancata osservanza delle norme contenute nel presente libretto.

1. GÉNÉRALITÉS • GENERAL • ALGEMEEN • GENERAL • GENERALE

1.1. Précautions pour l'installation, l'utilisation et l'entretien • Precautions for installation, use and maintenance • Voorzorgsmaatregelen voor montage, gebruik en onderhoud • Precauciones para la instalación, uso y mantenimiento • Precauzioni per l'installazione, l'uso e la manutenzione

- FR**
- L'appareil ne doit pas être utilisé pour des applications autres que celles indiquées dans ce manuel.
 - Après avoir déballé le produit, assurez-vous qu'il soit intact; en cas de doute, adressez-vous à un personnel qualifié. Ne laissez pas les emballages à la portée des enfants ou de personnes handicapées.
 - Ne touchez pas l'appareil avec des mains/pieds humides ou mouillés.
 - Cet appareil peut être utilisé par des enfants âgés de 8 ans ou plus, par des personnes ayant des capacités physiques, sensorielles ou mentales réduites ou bien un manque d'expérience et de connaissance si ils reçoivent une supervision ou des instructions concernant l'utilisation de l'appareil en toute sécurité et si ils comprennent le danger impliqué par l'utilisation de cet appareil. Les enfants ne doivent pas jouer avec l'appareil. Le nettoyage et la maintenance par l'utilisateur ne doivent pas être effectués par des enfants sans surveillance.
 - N'utilisez pas le produit en présence de substances ou de vapeurs inflammables, comme de l'alcool, des insecticides, de l'essence, etc.
 - En cas d'une quelconque anomalie dans le fonctionnement, débranchez l'appareil du réseau électrique et adressez-vous au plus vite à un personnel qualifié. En cas de réparation, exigez des pièces de rechange exclusivement originales.
 - L'installation électrique à laquelle le produit est raccordé doit être conforme aux normes en vigueur.
 - Avant de brancher le produit au réseau d'alimentation ou à la prise électrique, assurez-vous que:
 - les données de la plaque signalétique (tension et fréquence) correspondent à celles du réseau de distribution électrique;
 - le courant électrique de l'installation/prise soit approprié à la puissance maximum de l'appareil. Dans le cas contraire, adressez-vous à un personnel qualifié.
 - L'appareil ne doit pas être utilisé comme activateur de chauffe-eau, poêles, etc., et ne doit pas extraire de l'air dans des conduits utilisés pour l'évacuation d'air chaud/de fumées provenant d'un quelconque appareil à combustion. Il doit expulser l'air vers l'extérieur à travers un conduit spécifique.
 - Température de fonctionnement : 0° jusqu'à +50°C.
 - L'appareil est conçu pour extraire uniquement de l'air pur, c'est à dire sans éléments gras, suies, agents chimiques ou corrosifs, mélanges inflammables ou explosifs.
 - Ne laissez pas l'appareil exposé aux agents atmosphériques (pluie, soleil, neige, etc.).
 - Ne plongez pas l'appareil ou une de ses parties dans de l'eau ou tout autre liquide.
 - Éteignez l'interrupteur général de l'appareil chaque fois qu'une anomalie dans le fonctionnement se présente ou durant le nettoyage.
 - Durant l'installation, prévoyez, dans le réseau d'alimentation électrique (conformément aux normes de sécurité), un interrupteur omnipolaire qui permet la déconnexion complète selon la catégorie de surtension III (distance d'ouverture des contacts égale ou supérieure à 3 mm).
 - Si le câble d'alimentation est endommagé, il doit être remplacé par le fabricant, son service d'assistance technique ou un personnel qualifié afin d'éviter tout danger.
 - Ne bouchiez pas la grille d'aspiration ou d'expulsion de l'air afin de garantir un meilleur passage de l'air.
 - Assurez-vous que l'air arrive adéquatement dans la pièce, conformément aux règles en vigueur, afin de garantir le bon fonctionnement de l'appareil.
 - Si la pièce où l'appareil est installée possède un appareil fonctionnant avec un combustible (chauffe-eau, poêle au méthane, etc., pas du type "chambre étanche"), il est indispensable d'assurer une entrée d'air adéquate, afin de garantir une bonne combustion et le fonctionnement correct de ces appareils.
 - Installer l'appareil de sorte que la turbine n'entre pas en contact, côté roulement, avec le Doigt d'Essai (sonde de test "B" de la norme EN61032) conformément aux normes contre les accidents en vigueur.
 - **Installation au plafond**

En cas d'installation au plafond, afin de garantir le degré de protection contre l'humidité IPX4, il est nécessaire d'utiliser le kit spécial pour installation au plafond non fourni. Pour les câbles d'alimentation, utiliser seulement l'entrée située à l'arrière. Si une éventuelle condensation se forme le long du tuyau d'extraction de l'air, prévoir un système de drainage qui empêche la condensation de se répandre dans le local à travers le ventilateur.



Attention : ne pas monter le produit au plafond sans le kit spécial.

• Installation à la fenêtre

En cas d'installation à la fenêtre, il est nécessaire d'utiliser le kit spécial pour l'installation à la fenêtre non fourni.



Attention : ne pas monter le produit à la fenêtre sans le kit spécial.

1. GÉNÉRALITÉS • GENERAL • ALGEMEEN • GENERAL • GENERALE

EN • The device should not be used for applications other than those specified in this manual.

- After removing the product from its packaging, verify its condition. In case of doubt, contact a qualified technician. Do not leave packaging within the reach of small children or people with disabilities.
- Do not touch the appliance with wet or damp hands/feet.
- This appliance can be used by children aged from 8 years and above and persons with reduced physical, sensory or mental capabilities or lack of experience and knowledge if they have been given supervision or instruction concerning use of the appliance in a safe way and understand the hazards involved. Children shall not play with the appliance. Cleaning and user maintenance shall not be made by children without supervision. Children should be supervised to ensure that they do not play with the device.
- Do not use the product in the presence of flammable vapours, such as alcohol, insecticides, gasoline, etc.
- If any abnormalities in operation are detected, disconnect the device from the mains supply and contact a qualified technician immediately. Use original spare parts only for repairs.
- The electrical system to which the device is connected must comply with regulations.
- Before connecting the product to the power supply or the power outlet, ensure that:
 - the data plate (voltage and frequency) correspond to those of the electrical mains
 - the electrical power supply/socket is adequate for maximum device power. If not, contact a qualified technician.
- The device should not be used as an activator for water heaters, stoves, etc., nor should it discharge into hot air/fume vent ducts deriving from any type of combustion unit. It must expel air outside via its own special duct.
- Operating temperature: 0°C up to +50°C.
- The device is designed to extract clean air only, i.e. without grease, soot, chemical or corrosive agents, or flammable or explosive mixtures.
- Do not leave the device exposed to atmospheric agents (rain, sun, snow, etc.).
- Do not immerse the device or its parts in water or other liquids.
- Turn off the main switch whenever a malfunction is detected or when cleaning.
- For installation an omnipolar switch should be incorporated in the fixed wiring, in accordance with the wiring regulations, to provide a full disconnection under overvoltage category III conditions (contact opening distance equal to or greater than 3mm).
- If the supply cord is damaged, it must be replaced by the manufacturer, its service agent or similarly qualified persons in order to avoid a hazard.
- Do not obstruct the fan or exhaust grille to ensure optimum air passage.
- Ensure adequate air return into the room in compliance with existing regulations in order to ensure proper device operation.
- If the environment in which the product is installed also houses a fuel-operating device (water heater, methane stove etc., that is not a "sealed chamber" type), it is essential to ensure adequate air intake, to ensure good combustion and proper equipment operation.
- Install the product so that the impeller is not accessible from the air outlet side as verified by contact with the Test Finger (test probe "B" of the norm EN61032) in compliance with the current safety regulations.
- **Ceiling installation**
In order to guarantee the IPX4 degree of protection against moisture in case of ceiling installation, use the appropriate ceiling mount kit, which is not included. Use only the rear entry hole for supply cables. If there is a possibility of condensation along the air discharge duct, provide a drainage system to prevent condensation from discharging into the environment through the fan.



Attention: do not mount the product on the ceiling without this kit.

• Window installation

In case of window installation it is necessary to use the appropriate window kit, which is not included.



Attention: do not mount the product on the window without this kit.

1. GÉNÉRALITÉS • GENERAL • ALGEMEEN • GENERAL • GENERALE

NL

- Het apparaat mag alleen worden gebruikt voor de in deze handleiding aangegeven toepassingen.
- Haal het product uit de verpakking en controleer of het onbeschadigd is; neem bij twijfel contact op met geschoold personeel. Houd de verpakkingen buiten het bereik van kinderen of personen met een handicap.
- Raak het apparaat niet aan met natte of vochtige handen/voeten.
- Dit apparaat mag worden gebruikt door kinderen vanaf 8 jaar en door personen met verminderde lichamelijke, zintuiglijke of geestelijke vermogens of personen zonder enige ervaring en kennis, mits ze onder toezicht staan of van tevoren instructies hebben ontvangen betreffende het veilige gebruik van het apparaat, en ze begrijpen wat de mogelijke gevaren zijn bij het gebruik van dit apparaat. Kinderen mogen niet spelen met het apparaat. De reiniging en het onderhoud door de gebruiker mogen niet door kinderen, zonder toezicht, worden uitgevoerd.
- Gebruik het product niet in de buurt van ontvlambare stoffen of dampen zoals alcohol, insecticiden, benzine, enz.
- Koppel het apparaat bij storingen los van het elektriciteitsnet en neem zo snel mogelijk contact op met geschoold personeel. Eis bij reparaties alleen originele reserveonderdelen.
- De elektrische installatie waarop het product wordt aangesloten, moet voldoen aan de geldende normen.
- Voordat u het product op het voedingsnet of het stopcontact aansluit, moet u controleren of:
 - de gegevens op het typeplaatje (spanning en frequentie) overeenkomen met die van het elektriciteitsdistributienet;
 - de elektrische stroom van de installatie / het stopcontact geschikt is voor het maximumvermogen van het apparaat. Is dit niet het geval, neem dan contact op met geschoold personeel.
- Het apparaat mag niet worden gebruikt als activeringsapparaat voor boilers, kachels enz., en mag geen lucht afvoeren in buizen die worden gebruikt voor de afvoer van warme lucht / rookgassen van een verbrandingsapparaat. Het moet de lucht via een specifieke buis naar buiten afvoeren.
- Werkingstemperatuur: 0° tot +50 °C.
- Het apparaat is ontworpen om alleen zuivere lucht af te voeren, dat wil zeggen zonder vet, roet, chemische of bijtende stoffen, of ontvlambare of explosieve mengsels.
- Stel het apparaat niet bloot aan weersinvloeden (regen, zon, sneeuw, enz.).
- Dompel het apparaat of een van de onderdelen ervan niet onder in water of een ander vloeistof.
- Schakel de hoofdschakelaar van het apparaat altijd uit wanneer zich een storing voordoet of als u reinigingswerkzaamheden uitvoert.
- Voorzie tijdens de montage in het voedingsnet een alpolige schakelaar (in overeenstemming met de veiligheidsnormen) die een volledige ont koppeling volgens overspanningscategorie III (contactopeningsafstand gelijk aan of groter dan 3 mm) mogelijk maakt.
- Als de voedingskabel beschadigd is, moet de fabrikant, de afdeling voor technische ondersteuning van de fabrikant of geschoold personeel de kabel vervangen om gevaar te voorkomen.
- Blokkeer het lucht aanzuig- of -afvoerrooster niet om een betere luchtstroom te garanderen.
- Controleer of de luchttoevoer naar de ruimte voldoende is, overeenkomstig de geldende voorschriften,
- Indien in de ruimte waarin het apparaat wordt gemonteerd een op brandstof werkend apparaat (boiler, methaankachel enz., die niet van het type 'gesloten systeem' is) staat, is het van essentieel belang om voor een adequate luchttoevoer te zorgen, en zo een goede verbranding en een correcte werking van deze apparaten te garanderen.
- Installeer het apparaat zo dat de turbine niet in contact komt met de Testvinger (testsonde 'B' van norm EN 61032) aan de uitblaaszijde, in overeenstemming met de geldende normen voor ongevalpreventie.
- **Plafondmontage**
Om bij montage aan het plafond beschermingsgraad IPX4 tegen vocht te garanderen, moet u de niet-meegeleverde speciale kit voor plafondmontage gebruiken. Gebruik voor de voedingskabels alleen de aansluiting aan de achterkant. Als er condensvorming optreedt langs de lucht afvoerslang, moet u voor een afvoersysteem zorgen dat voorkomt dat de condens zich via de ventilator in de ruimte verspreidt.



Opgelet: monteer het product niet aan het plafond zonder de speciale kit.

- **Raammontag**

Bij montage aan een raam is het noodzakelijk om de niet-meegeleverde speciale kit voor raammontage te gebruiken.



Opgelet: monteer het product niet aan een raam zonder de speciale kit.

1. GÉNÉRALITÉS • GENERAL • ALGEMEEN • GENERAL • GENERALE

ES

- El aparato no debe ser utilizado en aplicaciones diferentes de aquellas indicadas sobre el presente manual.
- Después de haber retirado el producto de su embalaje, asegúrese de su completa integridad y en el caso de dudas, póngase en contacto con personal cualificado. No deje partes del embalaje al alcance de los niños o de personas con algún tipo de discapacidad.
- No toque el aparato con manos/pies húmedos o mojados.
- Este aparato puede ser utilizado por niños no menores de 8 años y por personas con reducidas capacidades físicas, sensoriales o mentales o con experiencia y conocimiento insuficientes, siempre que estén debidamente vigilados o formados sobre el uso seguro del aparato y sobre los peligros que su uso implica. Asegurarse que los niños no jueguen con el aparato. La limpieza y el mantenimiento que debe realizar el usuario no deben encargarse a niños sin la adecuada vigilancia.
- No utilizar el producto en presencia de sustancias o vapores inflamables como alcohol, insecticidas, gasolina, etc.
- En el caso de que se detecte algún tipo de anomalía durante el funcionamiento, desconecte el aparato de la red eléctrica y póngase en contacto con personal cualificado lo antes posible. En caso de reparación, solicitar exclusivamente piezas de recambio originales.
- El sistema eléctrico al que se encuentra conectado el producto debe cumplir con las normativas vigentes.
- Antes de conectar el producto a la red de alimentación o a la toma eléctrica asegúrese que:
 - los datos de matrícula (tensión y frecuencia) se correspondan con aquellos de la red de distribución eléctrica;
 - la capacidad del sistema/toma sea adecuada a la potencia máxima del aparato. En caso contrario póngase en contacto con personal cualificado.
- El aparato no debe ser empleado como activador de calentadores, estufas, etc ... ni debe descargar en conductos indicados para evacuar el aire caliente/humos derivados de algún tipo de aparato a combustión. Debe expulsar el aire hacia el exterior a través de su conducto específico.
- Temperatura de funcionamiento: 0°C hasta +50°C.
- El aparato está destinado a recoger solamente aire limpio, es decir sin elementos grasos, hollín, agentes químicos y corrosivos, mezclas inflamables o explosivas.
- No deje al aparato expuesto a agentes atmosféricos (lluvia, sol, nieve, etc.).
- No sumerja al aparato o a ninguna de sus partes en agua u otros líquidos.
- Apague el interruptor general del sistema cada vez que detecte una anomalía de funcionamiento o se realicen operaciones de limpieza.
- Para la instalación hay que predecir en la red de alimentación, cumpliendo con las reglas, un interruptor universal que permita la desconexión completa en las condiciones de la categoría sobretensión III (distancia entre contactos igual o mayor de 3 mm).
- Si el cable de alimentación está dañado, para evitar que se produzcan peligros, debe ser sustituido por el fabricante, su concesionario de asistencia técnica o una persona cualificada, para prevenir cualquier riesgo.
- No obstruya la rejilla de ventilación o de expulsión para garantizar un óptimo paso del aire.
- Asegure una entrada adecuada del aire en el local, siempre respetando el reglamento en vigor, con el fin de garantizar el correcto funcionamiento del aparato.
- En caso de que en el ambiente donde está instalado el producto se encuentra presente un aparato que funcione con combustible (calentador de agua, estufa a metano, etc., del tipo no con "cámara hermética"), es indispensable asegurar una entrada de aire adecuada, para garantizar una buena combustión así como el correcto funcionamiento de tales aparatos.
- La instalación debe ser efectuada de manera que el rotor no sea accesible, por la boca de impulsión, al contacto del Calibre de Ensayo en forma de Dedo, (sondas de prueba "B" de la norma EN61032) según las vigentes normas para la prevención de accidentes.
- **Instalación en el techo**

En caso de instalación en el techo, para poder garantizar un grado de protección contra la unidad IPX4, es necesario utilizar el correspondiente kit para realizar la instalación en el techo, no entregado con el equipo. Para los cables de alimentación utilice solamente la entrada posterior. En el caso de que exista la posibilidad de formación de condensación a lo largo del tubo de expulsión de aire, colocar un sistema de drenaje que impida a la condensación de descargarse en el ambiente a través del ventilador.



Atención: no monte el producto en el techo sin el correspondiente kit.

• Instalación en la ventana

En caso de instalación en la ventana, es necesario utilizar el correspondiente kit para realizar la instalación en la ventana no entregado con el equipo.



Atención: no monte el producto en la ventana sin el correspondiente kit.

1. GÉNÉRALITÉS • GENERAL • ALGEMEEN • GENERAL • GENERALE

- IT**
- L'apparecchio non deve essere utilizzato in applicazioni diverse da quelle indicate in questo manuale.
 - Dopo aver rimosso il prodotto dall'imballo, assicurarsi della sua integrità; in caso di dubbio, rivolgersi a personale qualificato. Non lasciare parti dell'imballo alla portata di bambini o persone diversamente abili.
 - Non toccare l'apparecchio con mani/piedi umidi o bagnati.
 - Questo apparecchio può essere utilizzato da bambini di età non inferiore ad 8 anni e da persone con ridotte capacità fisiche, sensoriali o mentali o con esperienza e conoscenze insufficienti, purché attentamente sorvegliate o istruite su come utilizzare in modo sicuro l'apparecchio e sui pericoli che ciò comporta. Assicurarsi che i bambini non giochino con l'apparecchio. Pulizia e manutenzione da parte dell'utente non devono essere eseguite da bambini senza supervisione.
 - Non impiegare il prodotto in presenza di sostanze o vapori infiammabili, come alcool, insetticidi, benzina, etc.
 - In caso si rilevi qualsiasi tipo di anomalia nel funzionamento, scollegare l'apparecchio dalla rete elettrica e rivolgersi al più presto a personale qualificato. In caso di riparazione, richiedere esclusivamente ricambi originali.
 - L'impianto elettrico a cui e' collegato il prodotto deve essere conforme alle normative vigenti.
 - Prima di collegare il prodotto alla rete di alimentazione o alla presa elettrica accertarsi che:
 - i dati di targa (tensione e frequenza) siano rispondenti a quelli della rete di distribuzione elettrica;
 - la portata dell'impianto/presa sia adeguata alla potenza massima dell'apparecchio. In caso contrario rivolgersi a personale qualificato.
 - L'apparecchio non deve essere impiegato come attivatore di scaldabagni, stufe, ecc., né deve scaricare in condotti adibiti all'evacuazione di aria calda/fumi derivanti da alcun tipo di apparecchio a combustione. Deve espellere l'aria all'esterno tramite un proprio condotto specifico.
 - Temperatura di funzionamento: da 0°C fino a +50°C.
 - L'apparecchio è destinato ad estrarre solo aria pulita, ossia senza elementi grassi, fuliggine, agenti chimici e corrosivi, miscele infiammabili o esplosive.
 - Non lasciare l'apparecchio esposto ad agenti atmosferici (pioggia, sole, neve, etc.).
 - Non immergere l'apparecchio o altre sue parti in acqua o liquidi.
 - Spegnerne l'interruttore generale dell'impianto ogni qual volta si rilevi un'anomalia di funzionamento o si effettuino operazioni di pulizia.
 - Per l'installazione occorre prevedere nella rete di alimentazione, conformemente alle regole di installazione, un interruttore onnipolare che consenta la disconnessione completa nelle condizioni della categoria di sovratensione III (distanza dei contatti uguale o superiore a 3mm).
 - Se il cavo di alimentazione è danneggiato, esso deve essere sostituito dal costruttore o dal suo servizio assistenza tecnica o comunque da una persona con qualifica similare, in modo da prevenire ogni rischio.
 - Non ostruire la griglia di aspirazione o di espulsione per garantire l'ottimale passaggio dell'aria.
 - Assicurare un adeguato rientro dell'aria nel locale, nel rispetto del regolamento vigente, al fine di garantire il corretto funzionamento dell'apparecchio.
 - Qualora nell'ambiente in cui è installato il prodotto sia presente un apparecchio funzionante a combustibile (scaldacqua, stufa a metano etc., di tipo non a "camera stagna"), è indispensabile assicurare un adeguato ingresso d'aria, per garantire una buona combustione e il corretto funzionamento di tali apparecchi.
 - Effettuare l'installazione in modo che la girante sia inaccessibile al lato della mandata, al contatto del Dito di Prova (sonde di prova "B" della norma EN61032), secondo le vigenti norme antinfortunistiche.
 - **Installazione a soffitto**
In caso di installazione a soffitto, per poter garantire il grado di protezione contro l'umidità IPX4, è necessario utilizzare l'apposito kit per installazione a soffitto non in dotazione. Per i cavi di alimentazione utilizzare solo l'ingresso posteriore. Qualora esistesse la possibilità di formazione di condensa lungo il tubo di espulsione dell'aria, prevedere un sistema di drenaggio che impedisca alla condensa di scaricarsi nell'ambiente attraverso il ventilatore.



Attenzione: non montare il prodotto a soffitto senza apposito kit.

- **Installazione a vetro**

In caso di installazione a vetro è necessario utilizzare l'apposito kit non in dotazione.



Attenzione: Non montare il prodotto a vetro senza l'apposito kit.

1.2. Introduction • Introduction • Inleiding • Introducción • Introdução

- FR** Graphic c'est un extracteur axial conçu pour garantir le renouvellement de l'air dans des pièces de petites/grandes dimensions telles que les salles de bain, toilettes et cuisines. Parfait pour l'extraction de l'air directement vers l'extérieur ou à travers de courtes canalisations linéaires (inférieures à 1,5 m). Installation murale, au plafond ou sur des fenêtres (schéma 1).
- EN** Graphic is an axial fan designed to ensure air extraction in small/medium-sized rooms such as bathrooms, toilets and kitchens. Suitable for air discharge directly to the outside or in the presence of short linear duct (less than 1.5 m). Wall, ceiling or window installation (fig. 1).
- NL** Graphic is een axiale extractieventilator die ontworpen is om de lucht te vervensen in kleine/grote ruimten zoals badkamers, toiletten en keukens. Is perfect om de lucht rechtstreeks naar buiten of via korte lineaire leidingen (minder dan 1,5 m) af te voeren. Muur-, plafond- of raammontage (schema 1).
- ES** Graphic es un ventilador axial diseñado para garantizar el recambio de aire en ambientes de pequeñas/medianas dimensiones como cuartos de baño, servicios y cocinas. Está indicado para expulsar aire directamente hacia el exterior o en presencia de breves canalizaciones lineales (menor que 1,5 m). Puede instalarse en la pared, en el techo y en la ventana (fig. 1).
- IT** Graphic è un aspiratore assiale progettato per garantire il ricambio dell'aria in ambienti di piccole/medie dimensioni quali stanze da bagno, toilette e cucine. Adatto per l'espulsione dell'aria direttamente verso l'esterno o in presenza di brevi canalizzazioni lineari (inferiore a 1,5 m). Installabile a parete, soffitto e a vetro (fig. 1).

1.3. Caractéristiques techniques • Technical specifications • Technische kenmerken • Características técnicas • Caratteristiche tecniche

- FR**
- Matière : ABS couleur RAL 9010 de haute qualité, résistant aux chocs et aux rayons UV.
 - Façade design retirable pour un nettoyage sans outils.
 - Anneau de renfort arrière pour éviter que le tube ne se déforme durant l'installation.
 - Hélice aérodynamique à haute efficacité, avec des pales de type "ailettes", qui permettent un meilleur aérodynamisme, peu de nuisance sonore et une meilleure efficacité.
 - Moteur à induction monophasé avec protection thermique.
 - Moteur monté sur coussinets.
 - Version BB : moteur à roulement à billes qui garantit au produit un cycle de vie plus long (30.000h) et une utilisation dans les climats froids.
 - Construit avec une double isolation: il n'y a pas besoin de connexion à une prise de terre.
 - Adapté pour un fonctionnement en continu ou par intermittence.
 - Degré de protection IPX4.
 - Tension d'alimentation 220-240V~ 50/60Hz.
- EN**
- Material: high quality, impact and UV-resistant ABS colour RAL 9010.
 - Design front cover removable for cleaning without the use of tools.
 - Rear reinforcement ring to prevent spigot deformation during installation.
 - High efficiency aerodynamic fan with "winglet" blades to optimise quietness and efficiency.
 - Single phase induction motor with integral thermal protection.
 - Motor mounted on high quality sleeve bearings.
 - BB version: motor mounted on ball bearings that guarantee a longer product life cycle (30,000 h) and suitable for cold climates.
 - The fan is double insulated: no earth connection is required.
 - Suitable for continuous or intermittent operation.
 - IPX4 degree of protection.
 - Power supply 220V to 240V~ 50/60Hz.
- NL**
- Materiaal: hoogwaardig, schokvast en uv-bestendig ABS, kleur RAL 9010.
 - Verwijderbaar designfront voor reiniging zonder gereedschap.
 - Verstevigingsring aan de achterkant om te voorkomen dat de buis tijdens de montage vervormt.
 - Hoogrenderende aerodynamische schroef met leidschoepen van het type 'lamel' die voor een betere aerodynamica, weinig geluidsoverlast en een beter rendement zorgen.
 - Eenfasige inductiemotor met thermische beveiliging.
 - Op kussenblokken gemonteerde motor.
 - BB-uitvoering: kogellagermotor die ervoor zorgt dat het product een langere levenscyclus heeft (30 000 u) en in een koud klimaat kan worden gebruikt.
 - Gebouwd met dubbele isolatie: er is geen aardaansluiting nodig.
 - Geschikt om continu of intermitterend te werken.
 - Beschermingsgraad IPX4.
 - Voedingsspanning 220-240 V ~ 50/60 Hz.
- ES**
- Material: ABS color RAL 9010 de alta calidad, resistente a los golpes y a los rayos UV.
 - Cubre-frontal diseño desmontable para limpiar sin necesidad de utilizar herramientas.
 - Anillo trasero de refuerzo para prevenir que el manguito se deforme durante la instalación.
 - Ventilador aerodinámico de alta eficacia, con aspas "winglet", es decir, provistas de aletas en los extremos para optimizar la silenciosidad y el rendimiento.
 - Motor monofásico a inducción con protección térmica.
 - Motor montado sobre cojinetes de eie de alta calidad.
 - Motor con rodamientos a bolas que garantizan al producto un ciclo de vida más largo (30.000h) y que lo vuelven indicado incluso para climas fríos.
 - Fabricado con doble aislamiento: no precisa conexión a una toma de corriente con toma de tierra.
 - Indicado para funcionamiento continuo o intermitente.
 - Grado de protección IPX4.
 - Tensión de alimentación 220-240V~ 50/60Hz.
- IT**
- Materiale: ABS colore RAL 9010 di alta qualità, resistente agli urti e ai raggi UV.
 - Copri-frontale design smontabile per pulizia senza l'utilizzo di utensili.
 - Anello posteriore di rinforzo per prevenire che il canotto si deformi durante l'installazione.
 - Ventola aerodinamica ad alta efficienza, con pale a "winglet", cioè provviste di alette di estremità per ottimizzare la silenziosità e il rendimento.
 - Motore monofase a induzione con protezione termica.
 - Motore con bronzine di alta qualità.
 - Versione BB: motore montato su cuscinetti a sfera che garantiscono al prodotto un ciclo di vita più lungo (30.000h) e che lo rendono adatto anche per climi freddi.
 - Realizzato in doppio isolamento: non necessita della messa a terra.
 - Adatto per funzionamento continuo o ad intermittenza.
 - Grado di protezione IPX4.
 - Tensione di alimentazione 220-240V~ 50/60Hz.

1.4. Versions • Versions • Versies • Versiones • Versioni

FR Standard

L'extracteur s'active au moyen de l'interrupteur séparé ON/OFF ou bien de l'interrupteur de la lumière (schéma 1a).

Avec timer (avec extinction temporisée)

L'extracteur est pourvu d'un circuit timer, réglable d'environ 1 minute à 25 minutes en agissant sur le trimmer (schéma 2b).

Fonctionnement : une fois raccordé selon le schéma indiqué sur le schéma 1b, et une fois la lumière allumée, l'extracteur s'active avec un retard de 1,5 secondes max. Après l'extinction de la lumière, l'extracteur continue de fonctionner durant la période de temps prédéfini.

Avec contrôle de l'humidité et timer

L'extracteur est pourvu d'un circuit avec une sonde de mesure d'humidité, dont le seuil d'intervention est réglable de 50% à 95% d'Humidité Relative, et d'un timer réglable d'environ 1 minute à 25 minutes en agissant sur les trimmer respectifs (schéma 2c). En tournant complètement le trimmer HY dans le sens horaire, la fonction controle de l'humidité est désactivée.

Fonctionnement automatique du controle de l'humidité : une fois raccordé selon le schéma indiqué sur le schéma 1c, lorsque le pourcentage d'Humidité Relative dépasse le seuil d'intervention prédéfini, l'extracteur s'active automatiquement; lorsque le pourcentage d'Humidité Relative passe en-dessous du seuil, l'extracteur continue de fonctionner durant la période de temps prédéfinie.

Fonctionnement avec raccordement à un interrupteur : une fois raccordé selon le schéma indiqué sur le schéma 1c, après avoir allumé la lumière, l'extracteur s'active avec un retard d'environ 1,5 secondes max.; après l'extinction, l'extracteur continue de fonctionner durant la période de temps prédéfinie.



Attention : quand le niveau d'Humidité Relative est supérieur au seuil d'intervention prédéfini, le fonctionnement automatique avec controle de l'humidité est prioritaire sur le fonctionnement manuel, c'est à dire que l'extracteur ne peut être arrêté au moyen de l'interrupteur.

EN Standard

The fan is operated using a separate ON/OFF switch or via a light switch (fig. 1a).

With Timer (over-run)

The fan is provided with a timer circuit which is adjustable from aprox. 1 minute to 25 minutes via trimmer (fig. 2b).

Operation: connected according to the diagram in fig. 1b, after the light is switched on, the fan activates with a delay of max 1.5 seconds. After the light is switched off, the fan continues to function for a pre-set period of time.

With humidistat & timer

The fan is equipped with a humidity detector, whose threshold is adjustable from 50% to 95% Relative Humidity, and with a timer which is adjustable from aprox. 1 minute to 25 minutes via corresponding trimmer (fig. 2c).

Turn the trimmer HY completely clockwise and the humidistat function is deactivated.

Automatic humidistat operation: connected according to the diagram in fig. 1c, when the percentage of Relative Humidity exceeds the pre-set intervention threshold, the fan starts up automatically. When the percentage of Relative Humidity goes below the threshold, the fan continues to function for a pre-set period of time.

Operation with switch connection: connected according to the diagram in fig. 1c, after the light is switched on, the fan activates with a delay of aprox. 1.5 seconds. After it is switched off, the fan continues to function for a pre-set period of time.



Attention : When the relative humidity level is higher than the pre-set threshold, automatic operation with humidistat has priority over manual operation, or rather the fan cannot be stopped via switch.

NL Standaard

De extractieventilator wordt geactiveerd door middel van de aparte ON/OFF-schakelaar of de lichtschaakelaar (schema 1a).

Met timer (met getemporeerde uitschakeling)

De extractieventilator is uitgerust met een timercircuit dat met behulp van de trimmer kan worden ingesteld van ongeveer 1 minuut tot 25 minuten (schema 2b).

Werking: na afloop van de aansluiting volgens het schema op schema 1b en zodra het licht ingeschakeld is, wordt de extractieventilator geactiveerd met een vertraging van max. 1,5 seconden. Nadat het licht uitgeschakeld is, blijft de extractieventilator gedurende de vooraf ingestelde periode werken.

Met vochtigheidsregeling en timer

De extractieventilator is voorzien van een circuit met een vochtigheidsmeetsonde, waarvan de interventiedrempel kan worden ingesteld van 50% tot 95% relatieve vochtigheid, en van een timer die met behulp van de respectieve trimmers kan worden ingesteld van ongeveer 1 minuut tot 25 minuten (schema 2c). Door de HY-trimmer volledig naar rechts te draaien, wordt de vochtigheidsregelfunctie gedeactiveerd.

Automatische werking van de vochtigheidsregeling: na afloop van de aansluiting volgens het schema op schema 1c, wordt de extractieventilator automatisch geactiveerd wanneer het percentage van de relatieve vochtigheid de vooraf ingestelde interventiedrempel overschrijdt; wanneer het percentage van de relatieve vochtigheid onder de drempel zakt, blijft de extractieventilator werken gedurende de vooraf ingestelde periode.

Werking met aansluiting op een schakelaar: na afloop van de aansluiting volgens het schema op schema 1c en nadat het licht ingeschakeld is, wordt de extractieventilator geactiveerd met een vertraging van max. ongeveer 1,5 seconden. Na de uitschakeling blijft de extractieventilator gedurende de vooraf ingestelde periode werken.



Opgelet: wanneer het niveau van de relatieve vochtigheid hoger is dan de vooraf ingestelde interventiedrempel, heeft de automatische werking met vochtigheidsregeling voorrang op de manuele werking. Dat wil zeggen dat de extractieventilator niet kan worden uitgeschakeld met de schakelaar.

1. GÉNÉRALITÉS • GENERAL • ALGEMEEN • GENERAL • GENERALE

ES Base

El aspirador se acciona a través de un interruptor separado ON/OFF o bien a través del interruptor de la luz (fig. 1a).

Con temporizador (con retraso de apagado)

El aspirador está provisto de circuito temporizador que puede regularse de 1 a 25 minutos actuando sobre el trimmer (fig. 2b).

Funcionamiento: conectado según el esquema de la fig. 1b después que se enciende la luz, el aspirador se activa con un retraso de 1.5 segundos como máximo. Después que se apaga la luz el aparato continua a funcionar durante el periodo de tiempo preconfigurado.

Con humidostato temporizado

El aspirador está provisto de un circuito con sonda de detección de la humedad, cuyo límite de intervención es regulable del 50% al 95% de Humedad Relativa, y de temporizador regulable de apróx. 1 a 25 minutos actuando sobre sus correspondientes trimmer (fig. 2c).

Girando el trimmer HY completamente en sentido horario, la función humidostato es excluida.

Funcionamiento automático del humidostato: conectado según el esquema de la fig. 1c cuando el porcentaje de Humedad Relativa supera el límite de intervención preconfigurado, el aspirador se pone en marcha de modo automático, cuando el porcentaje de Humedad Relativa desciende por debajo del límite, el aspirador continua a funcionar durante un periodo de tiempo preconfigurado.

Funcionamiento con conexión a interruptor: conectado según el esquema de la fig. 1c, después que se ha encendido la luz, el aspirador se activa con un retraso de 1.5 segundos al máx; después que se ha apagado el aspirador continua a funcionar durante el periodo de tiempo preconfigurado.



Atención: cuando el nivel de Humedad Relativa es superior al límite de intervención preconfigurado, el funcionamiento automático con humidostato tiene prioridad ante el funcionamiento manual, es decir, el aspirador no puede ser detenido utilizando el interruptor.

IT Standard

L'aspiratore si aziona tramite interruttore separato ON/OFF oppure tramite l'interruttore luce (fig. 1a).

Con timer (con ritardo di spegnimento)

L'aspiratore è provvisto di circuito timer, regolabile da circa 1 minuto a circa 25 minuti agendo sul trimmer (fig. 2b).

Funcionamiento: collegato secondo lo schema di fig. 1b, dopo l'accensione luce, l'aspiratore si attiva con un ritardo di 1,5 secondi max. Dopo lo spegnimento luce, l'aspiratore continua a funzionare per il periodo di tempo pre-impostato.

Con umidostato temporizzato

L'aspiratore è provvisto di circuito con sonda di rilevazione umidità, la cui soglia di intervento è regolabile dal 50% al 95% di Umidità Relativa, e di timer regolabile da circa 1 minuto a circa 25 minuti agendo sui rispettivi trimmer (fig. 2c).

Girando il trimmer HY completamente in senso orario, la funzione umidostato viene esclusa.

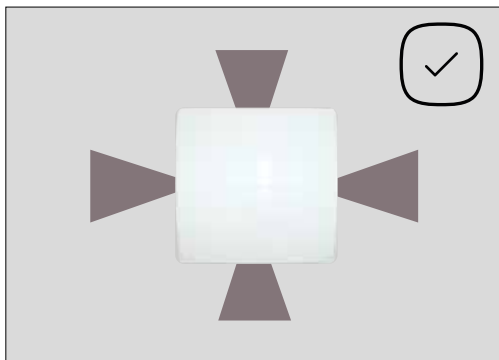
Funcionamiento automático umidostato: collegato secondo lo schema di fig. 1c quando la percentuale di Umidità Relativa supera la soglia di intervento pre-impostata, l'aspiratore si avvia automaticamente; quando la percentuale di Umidità Relativa scende sotto la soglia, l'aspiratore continua a funzionare per il periodo di tempo pre-impostato.

Funcionamiento con collegamento a interruttore: collegato secondo lo schema di fig. 1c, dopo l'accensione luce, l'aspiratore si attiva con un ritardo di circa 1,5 secondi max; dopo lo spegnimento l'aspiratore continua a funzionare per il periodo di tempo pre-impostato.

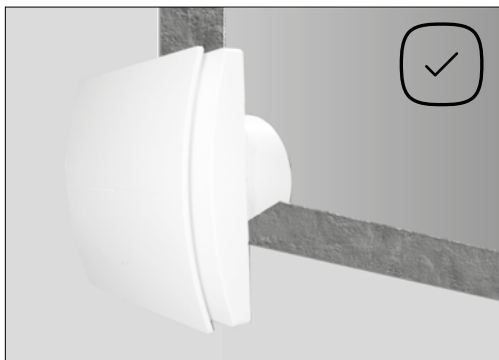


Attenzione: quando il livello di Umidità Relativa è superiore alla soglia di intervento pre-impostata, il funzionamento automatico con umidostato ha priorità sul funzionamento manuale, cioè l'aspiratore non può essere fermato tramite interruttore.

2. INSTALLATION • INSTALLATION • FACILITEIT • INSTALACIÓN • INSTALLAZIONE / N°1

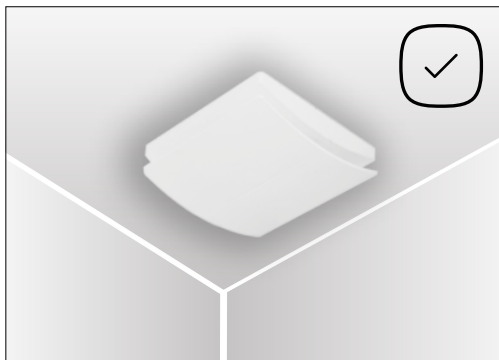


Aspiration périphérique • Perimetrical exhausting • Randaanzuiging • Aspiracion perimetral • Aspirazione perimetrale



Mur • Wall • Muur • Pared • Parete / pannello

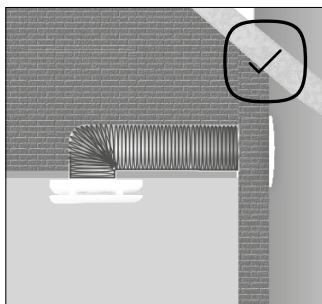
2. INSTALLATION • INSTALLATION • FACILITEIT • INSTALACIÓN • INSTALLAZIONE / N°1



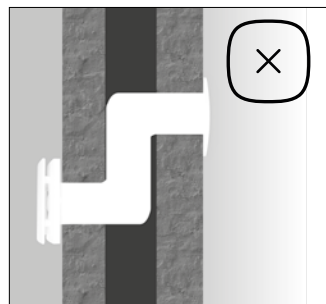
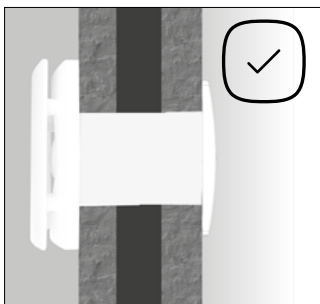
Plafond (accessoire sur demande) • Ceiling (accessory on demand) • Plafond (toebehoren op aanvraag) • Techo (accesorio a pedido) • Soffitto (accessorio a richiesta)



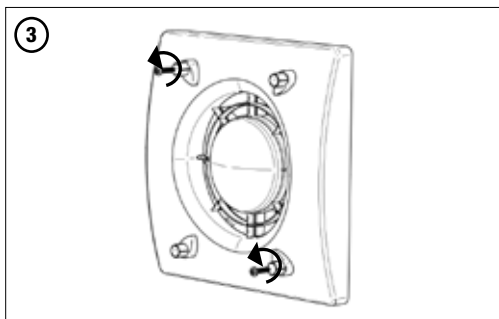
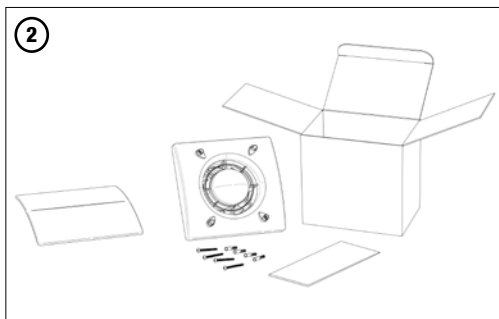
Vitre (kit sur demande) • Window (kit on demand) • Ruit (kit op aanvraag) • Ventana (kit a pedido) • Vetro (kit a richiesta)



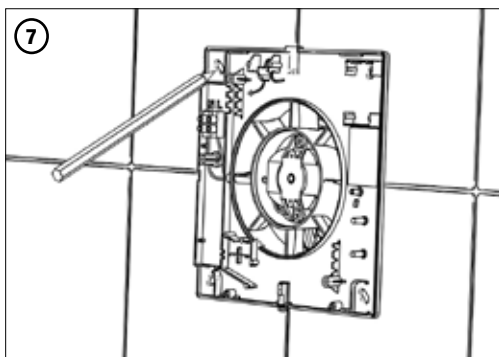
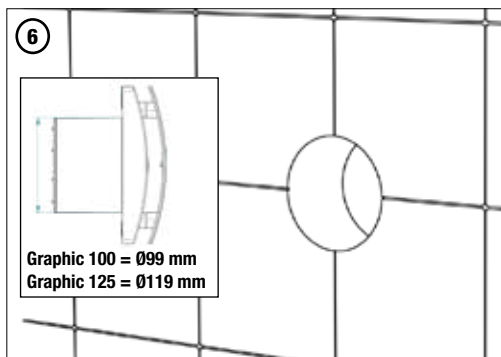
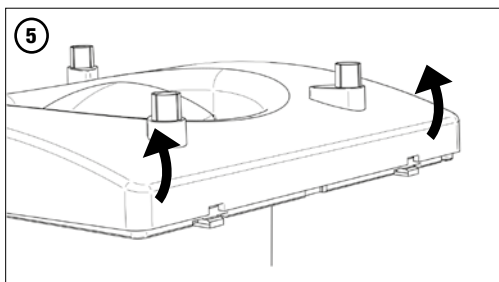
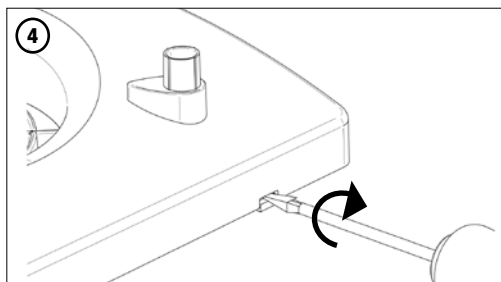
Conduit court (inférieure à 1,5 m) • Short length ducting (less than 1.5 m) • Korte buis (minder dan 1,5 m) • Conducto corto (menor que 1,5 m) • Breve canalizzazione (inferiore a 1,5 m)



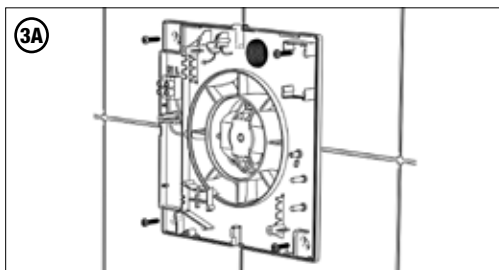
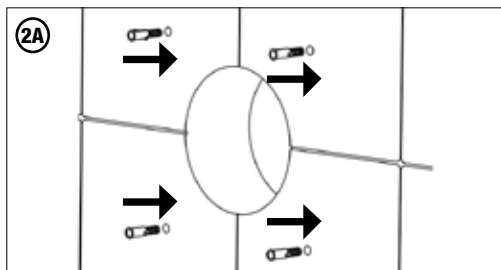
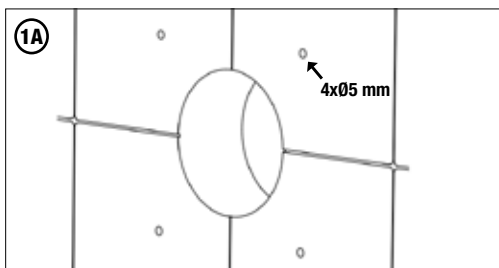
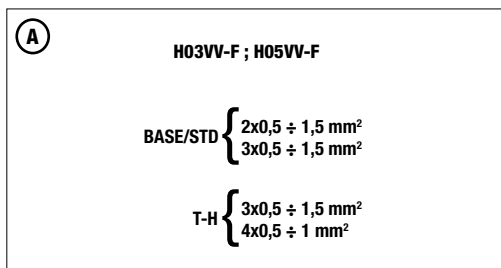
3. MONTAGE ET BRANCHEMENTS ELECTRIQUES • MOUNTING AND ELECTRICAL WIRING • MONTAGE ET BRANCHEMENTS ELECTRIQUES • MONTAJE Y CONEXIONES ELECTRICAS • MONTAGGIO E COLLEGAMENTI ELETTRICI



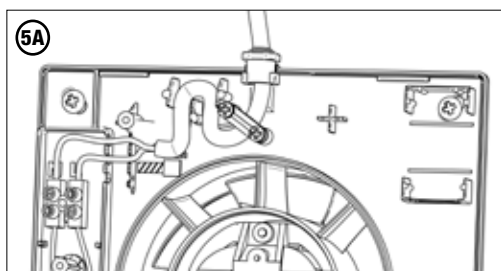
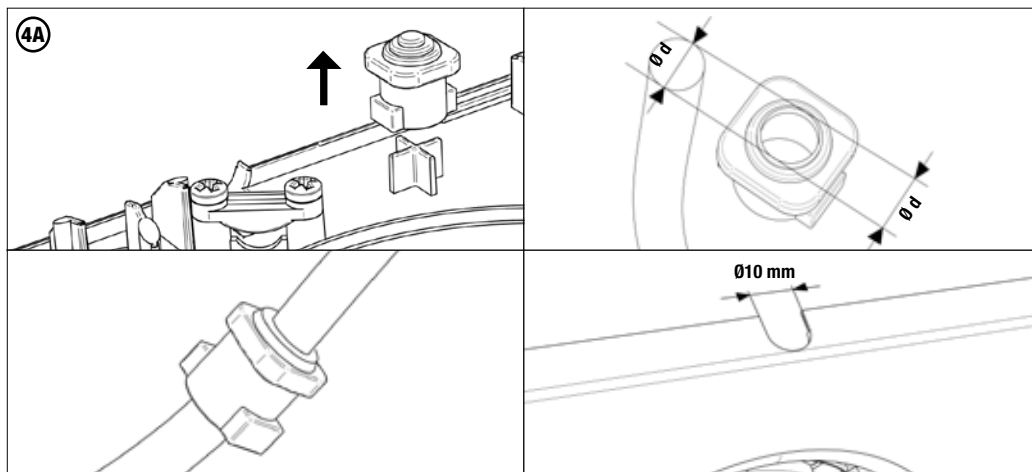
3. MONTAGE ET BRANCHEMENTS ELECTRIQUES • MOUNTING AND ELECTRICAL WIRING • MONTAGE ET BRANCHEMENTS ELECTRIQUES • MONTAJE Y CONEXIONES ELECTRICAS • MONTAGGIO E COLLEGAMENTI ELETTRICI



3.1. Câble à mur • Surface cable • Muurkabel • Cable a pared • Cavo a parete



3. MONTAGE ET BRANCHEMENTS ELECTRIQUES • MOUNTING AND ELECTRICAL WIRING • MONTAGE ET BRANCHEMENTS ELECTRIQUES - MONTAJE Y CONEXIONES ELECTRICAS • MONTAGGIO E COLLEGAMENTI ELETTRICI

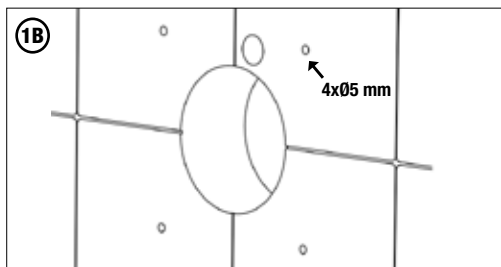


3.2. Câble sous gaine • Recessed cable entry • Mantelkabel • Cable de tuberías • Cavo sottotraccia

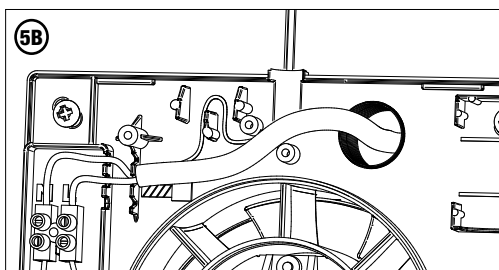
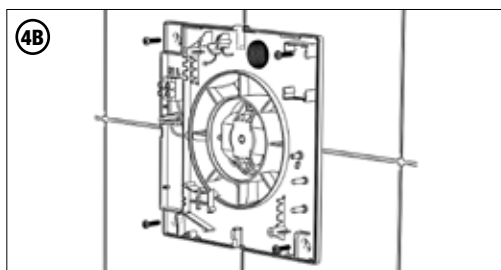
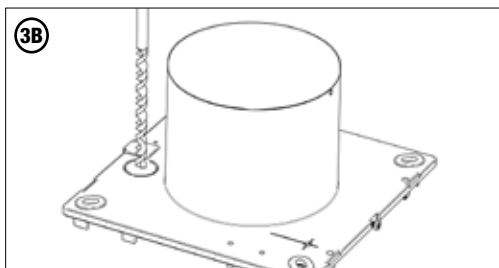
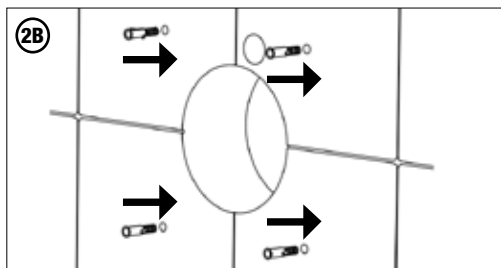
B

H03VV-F ; H05VV-F

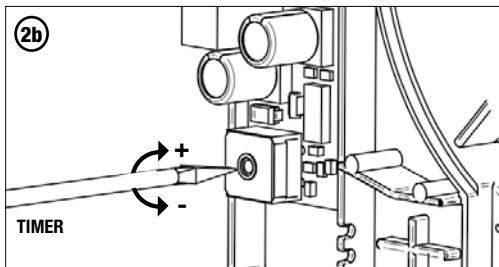
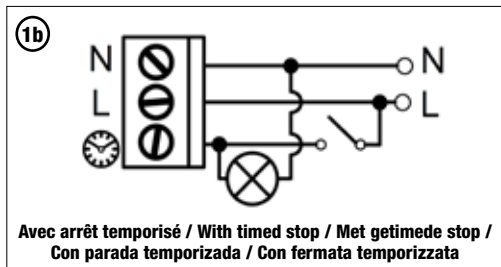
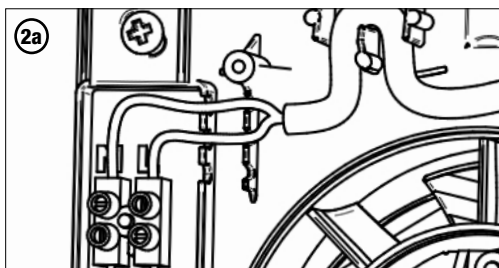
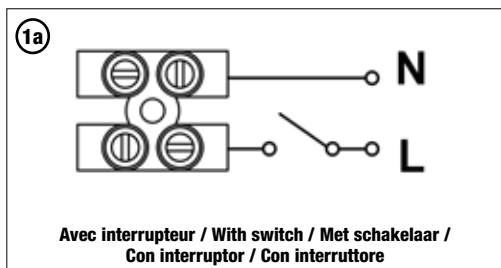
BASE/STD	$\left\{ \begin{array}{l} 2 \times 0,5 \div 1,5 \text{ mm}^2 \\ 3 \times 0,5 \div 1,5 \text{ mm}^2 \end{array} \right.$
T-H	$\left\{ \begin{array}{l} 3 \times 0,5 \div 1,5 \text{ mm}^2 \\ 4 \times 0,5 \div 1 \text{ mm}^2 \end{array} \right.$



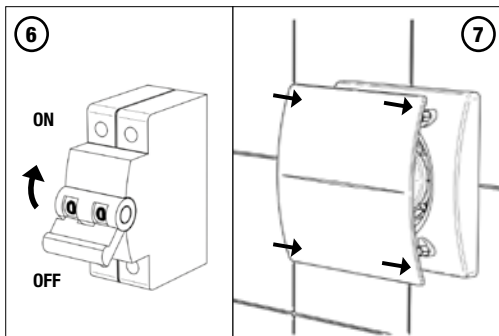
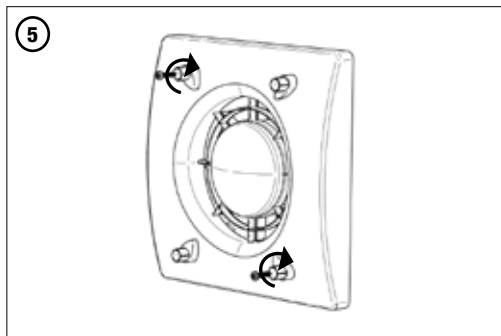
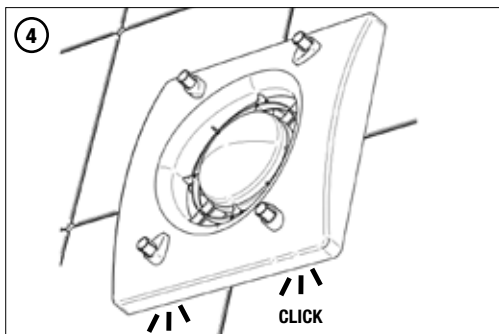
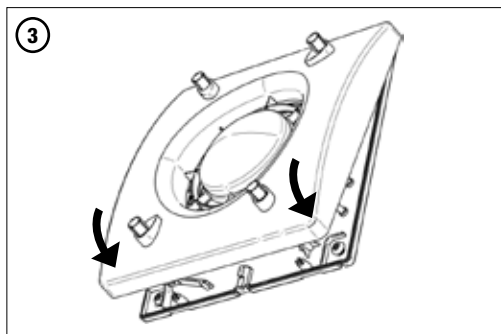
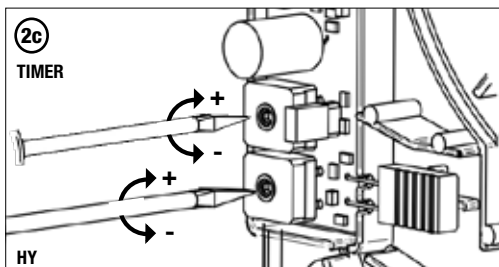
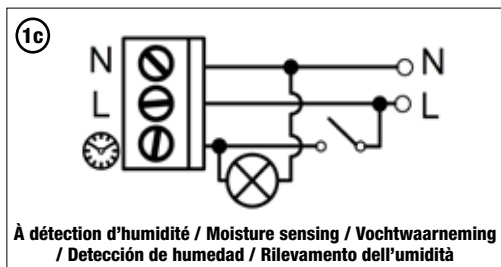
3. MONTAGE ET BRANCHEMENTS ELECTRIQUES • MOUNTING AND ELECTRICAL WIRING • MONTAGE ET BRANCHEMENTS ELECTRIQUES • MONTAJE Y CONEXIONES ELECTRICAS • MONTAGGIO E COLLEGAMENTI ELETTRICI



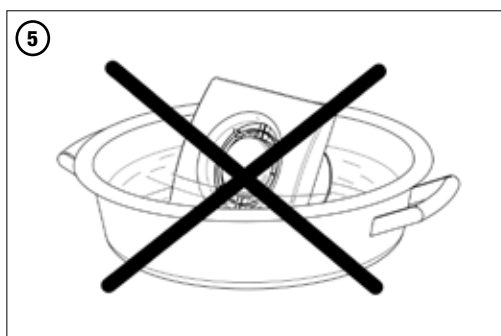
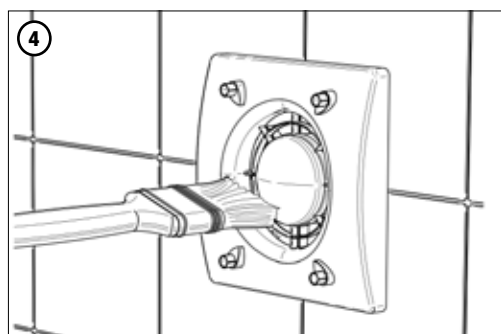
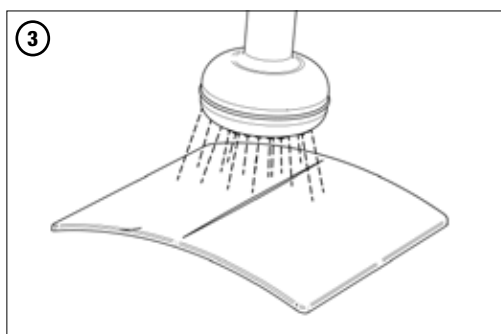
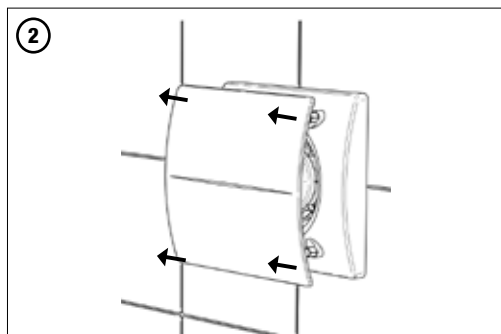
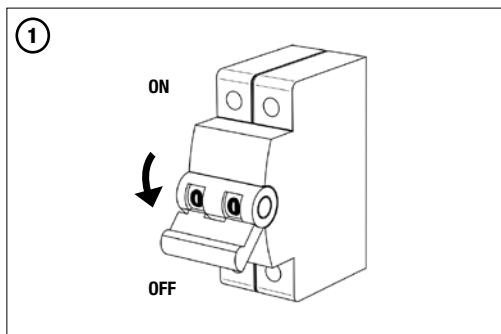
3.3. Branchements électriques • Electrical connections • Elektrische verbindingen • Conexiones eléctricas • Connessione elettrica



3. MONTAGE ET BRANCHEMENTS ELECTRIQUES • MOUNTING AND ELECTRICAL WIRING • MONTAGE ET BRANCHEMENTS ELECTRIQUES - MONTAJE Y CONEXIONES ELECTRICAS • MONTAGGIO E COLLEGAMENTI ELETTRICI



**4. NETTOYAGE - MAINTENANCE • CLEANING - MAINTENANCE • REINIGING -
ONDERHOUD • LIMPIEZA Y MANTENIMIENTO • PULIZIA - MANUTENZIONE**



5. ÉLIMINATION ET RECYCLAGE • DISPOSAL AND RECYCLING • VERWIJDERING EN RECYCLING • ELIMINACIÓN Y RECICLAJE • SMALTIMENTO E RICICLAGGIO

FR Informations sur l'élimination des appareils en fin de vie.
Ce produit est conforme aux Directives EU 2002/96/EC.



Le symbole du conteneur barré indiqué sur l'appareil indique que le produit hors d'usage doit être éliminé séparément des autres déchets. L'utilisateur devra donc confier l'appareil hors d'usage à des centres de tri sélectif spécialisés pour les appareils électroniques et électrotechniques, ou bien le remettre au revendeur lors de l'achat d'un nouvel appareil de même type.

Le tri sélectif adéquat pour l'envoi successif de l'appareil hors d'usage au recyclage, au traitement et à l'élimination environnementale compatible contribue à éviter les éventuels effets négatifs sur l'environnement et sur la santé et favorise le recyclage des matériaux dont est composé l'appareil.

L'élimination abusive du produit de la part de l'utilisateur peut impliquer des sanctions administratives prévues par la norme en vigueur.

EN Information on disposal of units at the end of life.
This product complies with EU Directive 2002/96/EC.



The symbol of the crossed-out dustbin indicates that this product must be collected separately from other waste at the end of its life. The user must, therefore, dispose of the product in question at suitable electronic and electro-technical waste disposal collection centres, or else send the product back to the retailer when purchasing a new, equivalent type device.

Separate collection of decommissioned equipment for recycling, treatment and environmentally compatible disposal helps to prevent negative effects on the environment and on health and promotes the recycling of the materials that make up the equipment.

Improper disposal of the product by the user may result in administrative sanctions as provided by law.

NL Informatie over de verwijdering van afgedankte apparaten.
Dit product voldoet aan EU-richtlijn 2002/96/EG.



Het symbool van de doorgestreepte container op het apparaat geeft aan dat het afgedankte product gescheiden van ander afval moet worden verwijderd. De gebruiker moet het afgedankte apparaat daarom naar een gespecialiseerd afvalscheidingscentrum voor elektrische en elektronische apparatuur brengen of het bij aankoop van een nieuw apparaat van hetzelfde type bij de handelaar inleveren.

De juiste scheiding van het afgedankte apparaat met het oog op de recyclage, de verwerking en de geschikte milieuvriendelijke verwijdering helpt mogelijke negatieve gevolgen voor het milieu en de gezondheid te voorkomen, en bevordert de recyclage van de materialen waaruit het apparaat bestaat.

Als de gebruiker het product verkeerd verwijderd, kan dit leiden tot administratieve sancties die in de geldende norm voorzien zijn.

ES Información acerca de la eliminación de las unidades al final de su vida útil.
Este producto cumple con la Directiva EU 2002/96/EC.



El símbolo del contenedor tachado que aparece sobre el aparato indica que el producto al final de su vida útil debe ser recogido por separado de los demás desechos. El usuario por tanto, una vez que el aparato ha llegado al final de su vida, deberá llevarlo a un centro de recogida selectiva adecuados.

de desechos electrónicos y electrotécnicos, o bien entregarla a su distribuidor en el mismo momento que adquiere un nuevo aparato de características similares.

Una adecuada recogida selectiva de desechos para conducir al aparato no funcional al reciclaje, al tratamiento y a una eliminación ambiental compatible contribuye a evitar posibles efectos negativos sobre el medio ambiente y la salud, y a favorecer el reciclaje de materiales de los que está compuesto el aparato.

La eliminación abusiva del producto por parte del usuario puede implicar sanciones administrativas previstas por la normativa vigente.

IT Informativa sullo smaltimento delle unità a fine vita.
Questo prodotto è conforme alle Direttiva EU 2002/96/EC.



Il simbolo del cassonetto barrato riportato sull'apparecchiatura indica che il prodotto alla fine della propria vita utile deve essere raccolto separatamente dagli altri rifiuti. L'utente dovrà, pertanto, conferire l'apparecchiatura giunta a fine vita agli idonei centri di raccolta differenziata dei rifiuti elettronici ed elettrotecnici, oppure riconsegnarla al rivenditore al momento dell'acquisto di una nuova apparecchiatura di tipo equivalente.

L'adeguata raccolta differenziata per l'avvio successivo dell'apparecchiatura dimessa al riciclaggio, al trattamento e allo smaltimento ambientale compatibile contribuisce ad evitare possibili effetti negativi sull'ambiente e sulla salute e favorisce il riciclo dei materiali di cui è composta l'apparecchiatura.

Lo smaltimento abusivo del prodotto da parte dell'utente può implicare sanzioni amministrative previste dalla normativa vigente.

6. DIRECTIVE ERP - RÈGLEMENTS 1253/2014 - 1254/2014 • ERP DIRECTIVE - REGULATIONS 1254/2014 • DIRECTIVA ERP - REGLAMENTOS 1253/2014 - 1254/2014 • DIRETTIVA

a)	Marque / Mark / Markering / Marca / Marchio	-
b)	Modèle / Model / Model / Modelo / Modello	-
c)	Classe de SEC / SEC class / SEC-klasse / Clase CEE / Classe SEC	-
c1)	SEC climat chaud / SEC warm climates / SEC warm klimaat / CEE clima cálido / SEC climi caldi	kWh/m ²
c2)	SEC climat moyen / SEC average climates / SEC gemiddeld klimaat / CEE clima templado / SEC climi temperati	kWh/m ²
c3)	SEC climat froid / SEC cold climates / SEC koud klimaat / CEE clima frío / SEC climi freddi	kWh/m ²
	Étiquette énergétique / Energy label / Energielabel / Etiquetado energético / Etichetta energetica	-
d)	Typologie / Unit typology / Typologie / Tipo / Tipologia unità	-
e)	Type de motorisation / Type of drive / Type motorinstallatie / Tipo de accionamiento / Tipo azionamento	-
f)	Type de système de récupération de chaleur / Type of Heat Recovery System / Soort warmteterugwinningssysteem / Tipo de sistema de recuperación de calor / Sistema di recupero calore	-
g)	Rendement thermique / Thermal efficiency of heat recovery / Thermisch rendement / Eficiencia térmica / Efficienza termica	%
h)	Débit maximal / Maximum flow rate / Maximaal debiet / Caudal máximo / Portata massima	m ³ /h
i)	Puissance électrique absorbée au débit maximal / Electric power input at maximum flow rate / Opgenomen elektrisch vermogen bij maximaal debiet / Potencia eléctrica de entrada con el caudal máximo / Potenza elettrica (alla portata massima)	W
j)	Niveau de puissance acoustique (LWA) / Sound power level (LWA) / Geluidsvermogensniveau (LWA) / Nivel de potencia acústica (LWA) / Livello potenza sonora (LWA)	dBA
k)	Débit de référence / Reference flow rate / Referentiedebiet / Caudal de referencia / Portata di riferimento	m ³ /h
l)	Différence de pression de référence / Reference pressure difference / Referentiedrukverschil / Diferencia de presión de referencia / Differenza di pressione di riferimento	Pa
m)	Puissance absorbée spécifique (SPI) / Specific power input (SPI) / Specifiek opgenomen vermogen (SPI) / Potencia de entrada específica / Potenza assorbita specifica (SPI)	W/m ³ /h
n1)	Facteur de régulation / Control factor / Regelingfactor / Factor del mando / Fattore di controllo	-
n2)	Typologie de régulation / Control typology / Regelingstype / Tipo de mando / Tipologia di controllo	-
o1)	Taux de fuites internes maximaux / Maximum internal leakage rate / Maximale interne lekkagewaarde / Índices máximos declarados de fuga interna / Trafilamento interno massimo	%
o2)	Taux de fuites externes maximaux / Maximum external leakage rate / Maximale externe lekkagewaarde / Índices máximos declarados de fuga externa / Trafilamento esterno massimo	%
p1)	Taux de mélange interne / Internal mixing rate / Intern mengpercentage / Índice de mezcla interna / Tasso di miscela interno	%
p2)	Taux de mélange externe / External mixing rate / Extern mengpercentage / Índice de mezcla esterna / Tasso di miscela esterno	%

ATIONS 1253/2014 - 1254/2014 • ERP-RICHTLIJN - VOORSCHRIFTEN 1253/2014 - ERP - REGOLAMENTI 1253/2014 - 1254/2014

Aldes			
GRAPHIC 100 GRAPHIC 100 T	GRAPHIC 100 H	GRAPHIC 125 GRAPHIC 125 T	GRAPHIC 125 H
E	C	E	C
-2,9	-9,6	-2,7	-9,5
-10,5	-24	-10,4	-23,9
-23,9	-49,1	-23,7	-49
Résidentiel - simple flux / Residential - unidirectional / Woningen - ventilatiesysteem C / Residencial - unidireccional / Residenziale - unidirezionale			
À une vitesse / Single speed drive / Met één snelheid / De sola velocidad / Azionamento a velocità singola			
Absente / Absent / Afwezig / Ausente / Assente			
N/A; -			
83	83	140	140
8,3	8,3	14,6	14,6
47	47	55	55
83	83	140	140
10	10	10	10
0,1	0,1	0,104	0,104
1	0,65	1	0,65
Régulation manuelle (pas de VM) / Manual control (no DCV) / Manuele regeling (geen MV) / Control manual (sin DCV) / Controllo manuale (senza DCV)	Régulation modulée locale / Local demand control / Lokale gemoduleerde regeling / Control de demanda local / Controllo ambientale locale	Régulation manuelle (pas de VM) / Manual control (no DCV) / Manuele regeling (geen MV) / Control manual (sin DCV) / Controllo manuale (senza DCV)	Régulation modulée locale / Local demand control / Lokale gemoduleerde regeling / Control de demanda local / Controllo ambientale locale
N/A; -			
N/A; -			
N/A; -			
N/A; -			

6. DIRECTIVE ERP - RÈGLEMENTS 1253/2014 - 1254/2014 • ERP DIRECTIVE - REGULATIONS 1254/2014 • DIRECTIVA ERP - REGLAMENTOS 1253/2014 - 1254/2014 • DIRETTIVA

Modèle / Model / Model / Modelo / Modello		
q)	Alarme visuelle des filtres / Visual filter warning / Visueel filteralarm / Señal visual de aviso del filtro / Segnale avvertimento filtro	-
r)	Instructions de l'installation de grilles réglementées / Instructions to install regulated grilles / Instructies voor de montage van gereguleerde roosters / Instrucciones para la instalación de rejillas reguladas / Istruzioni installazione griglie	-
s)	Adresse internet concernant les instructions de préassemblage / Internet address for pre/disassembly instructions / Webadres voor de voormontage-instructies / Dirección de internet para las instrucciones de montaje y desmontaje / Indirizzo Internet istruzioni di pre/disassemblaggio	-
t)	Sensibilité du flux d'air aux variations de pression / Airflow sensitivity to pressure variations / Gevoeligheid van de luchtstroom voor drukschommelingen / Sensibilidad del flujo de aire a las variaciones de presión / Sensibilità del flusso alle variazioni di pressione	%
u)	Étanchéité à l'air intérieur/extérieur / Indoor/outdoor air tightness / Luchtdichtheid tussen binnen en buiten / Estanqueidad al aire interior/exterior / Tenuta all'aria interna/esterna	m ³ /h
v1)	Consommation d'électricité annuelle (CEA) en climat chaud / AEC - Annual electricity consumption - warm climates / Jaarlijks elektriciteitsverbruik (AEC) in een warm klimaat / Consumo de electricidad anual (CEA) en clima cálido / Consumo annuo di energia (AEC) climi caldi	kWh
v2)	Consommation d'électricité annuelle (CEA) en climat moyen / AEC - Annual electricity consumption - average climates / Jaarlijks elektriciteitsverbruik (AEC) in een gemiddeld klimaat / Consumo de electricidad anual (CEA) en clima templado / Consumo annuo di energia (AEC) climi temperati	kWh
v3)	Consommation d'électricité annuelle (CEA) en climat froid / AEC - Annual electricity consumption - cold climates / Jaarlijks elektriciteitsverbruik (AEC) in een koud klimaat / Consumo de electricidad anual (CEA) en clima frío / Consumo annuo di energia (AEC) climi freddi	kWh
w1)	Économie annuelle de chauffage (EAC) en climat chaud / AHS - Annual heating saved - warm climates / Jaarlijkse besparing op verwarming (AHS) in een warm klimaat / Ahorro anual en calefacción (AAC) en clima cálido / Risparmio di riscaldamento annuo (AHS) climi caldi	kWh
w2)	Économie annuelle de chauffage (EAC) en climat moyen / AHS - Annual heating saved - average climates / Jaarlijkse besparing op verwarming (AHS) in een gemiddeld klimaat / Ahorro anual en calefacción (AAC) en clima templado / Risparmio di riscaldamento annuo (AHS) climi temperati	kWh
w3)	Économie annuelle de chauffage (EAC) en climat froid / AHS - Annual heating saved - cold climates / Jaarlijkse besparing op verwarming (AHS) in een koud klimaat / Ahorro anual en calefacción (AAC) en clima frío / Risparmio di riscaldamento annuo (AHS) climi freddi	kWh

**TIONS 1253/2014 - 1254/2014 • ERP-RICHTLIJN - VOORSCHRIFTEN 1253/2014 -
ERP - REGOLAMENTI 1253/2014 - 1254/2014**

GRAPHIC 100 GRAPHIC 100 T	GRAPHIC 100 H	GRAPHIC 125 GRAPHIC 125 T	GRAPHIC 125 H
N/A; -			
Voir le manuel d'instructions / Check the instruction booklet / Raadpleeg de handleiding / Controlar el folleto de instrucciones / Vedere libretto istruzioni			
www.aldes.com			
N/A; -	N/A; -	30	30
52	52	84	84
1,4	0,9	1,4	0,9
1,4	0,9	1,4	0,9
1,4	0,9	1,4	0,9
6,3	11,9	6,3	11,9
14	26,2	14	26,2
27,3	51,3	27,3	51,3



FRANCE

Besoin d'une assistance technique après-vente ou d'une demande de prestation service Aldes ?

- Vous êtes un client professionnel : 09 69 32 39 98 (n° Cristal, prix d'un appel local) • ata.stve@aldes.com
- Vous êtes un client particulier : 09 69 32 39 74 (n° Cristal, prix d'un appel local) • service-conso@aldes.com

BELGIUM

Besoin d'une assistance technique après-vente ?

Rendez-vous sur notre site web pour plus d'informations : www.aldesbenelux.com/fr/sav/

Technische after sales ondersteuning nodig?

Bezoek onze website voor meer informatie: www.aldesbenelux.com/nl/dienst-na-verkoop/

SPAIN

¿Necesidad de una asistencia técnica posventa?

www.aldes.es/documentacion-y-soporte/postventa-repuestos • sat.es@aldes.com • +34 91 174 37 86

ITALY

Per ulteriori informazioni : www.aldes.it • aldes.italia@aldes.com

Per supporto post-vendita : service.italia@aldes.com

OTHER COUNTRIES

Need after sales technical support?

Visit our website for more information: <https://www.aldes-international.com/fr/contact/>



www.aldes.com

20, boulevard Irène Joliot-Curie 69694 Vénissieux Cedex - France

