

Accesorio de montaje**11090049****Cinta perforada 17 mm, rollo 25 m**

Rouleau de bande à trous

Descripción

La cinta perforada permite sujetar rápidamente los elementos de una red aerúlica.

Campos de aplicación

Hábitat residencial colectivo, Hábitat residencial individual, Obra nueva, Rehabilitación, Locales terciarios

Características principales

- fleje perforado de espesor 0,6 mm para un ancho de 17 mm:
- carga máx. admisible (barra de 3m): Ø500 mm.
- fleje perforado de espesor 0,8 mm para un ancho de 25 mm:
- carga máx. admisible (barra de 3m): Ø560 mm.

Servicios asociados

Garantía 2 años

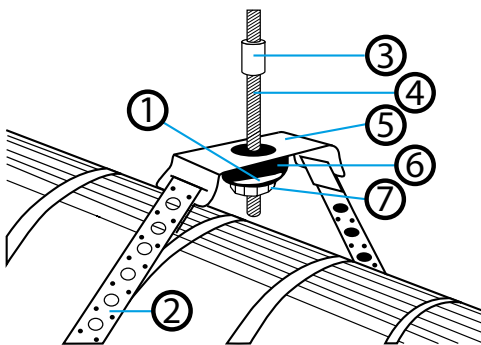
Visual instalación 1

Schéma d'installation de la bande à trous