

11002299

LINED® EO

EL LINED® es un difusor lineal de aluminio de vías regulables para la difusión o retorno de aire en los edificios terciarios.



LINED EO

PLUS PRODUCTO

- posibilidad de filtración en el retorno,
- posibilidad de líneas continuas,
- compatible con la oferta AldesArchitect®.

Principios de funcionamiento

El difusor LINED® se instala en techo con un plenum de conexión. El modelo impulsión asegura una difusión de aire regulable gracias a un deflector orientable en el centro de cada vía. El modelo retorno practicable permite la integración de un filtro.

Descripción

EL LINED® es un difusor lineal de aluminio de vías regulables para la difusión o retorno de aire de los sistemas de ventilación o acondicionamiento de aire en los edificios terciarios. Este difusor está disponible en versiones de 1 a 8 vías y de 300 a 2 000 mm por paso de 5 mm para la impulsión. El modelo de retorno es practicable para la integración de un filtro, con un largo máximo de 1 500 mm. Se coloca en el techo con la ayuda de un plenum. El cuerpo del difusor es de aluminio anodizado color natural satinado o pintado en blanco RAL 9010 mate 30% o con otros acabados RAL o con el acabado AldesArchitect®.

Campos de aplicación

Locales terciarios

Montaje

El difusor LINED® se instala en techo con la ayuda de un plenum y fijación a elección con el plenum y según el tipo de techo.

Características principales

- difusión regulable gracias a un deflector orientable en el centro de cada vía,
- posibilidad de impulsión vertical,
- cuerpo de aluminio,
- acabado:
 - anodizado color natural,
 - pintura epoxi RAL 9010 mate 30%,
 - acabado AldesArchitect®,
- ancho de vía 25 mm,
- modelo impulsión con deflectores orientables LINED® S,
- modelo retorno con deflectores fijos LINED® E,
- modelo retorno con deflectores fijos y núcleo central practicable para acceso al filtro situado en el plenum de conexión LINED® EO:
 - núcleo montado sobre bisagras y cierre push-push,
 - disponible únicamente a partir de 3 vías,
 - largo máx 1500 mm,
- fijación al plenum oculta:
 - o regulable y accesible por debajo del difusor (tipo S3),
 - o directamente por tornillos autotaladrantes por los lados del plenum (tipo S2).
- se recomienda la fijación S2 para los techos suspendidos e incompatible con los techos no registrables (tipos staff o BA13).

11002299 LINED® EO

Características complementarias

- accesorios:
 - plenum de conexión de chapa de acero galvanizado con embocadura lateral simple o aislado,
 - filtro G3 M1,
 - regulación de lama montada en la embocadura del plenum.

Accesorios

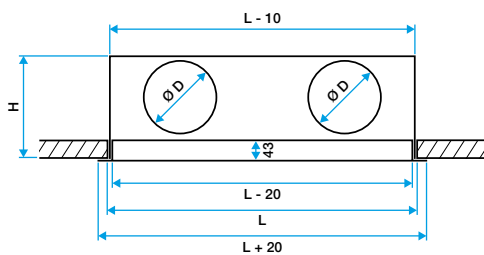
Denominación catálogo	Código
Plenum LINED	11002135

Consumibles

Denominación catálogo	Código
Filtro G3/M1 plenum LINED®	11003256

Servicios asociados

Garantía 2 años

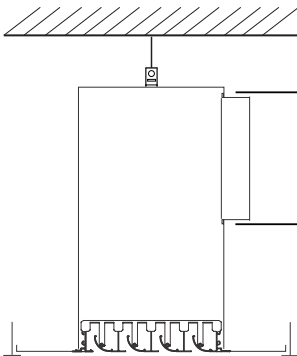


Lined S avec plénum. Fixation S2 ou S3

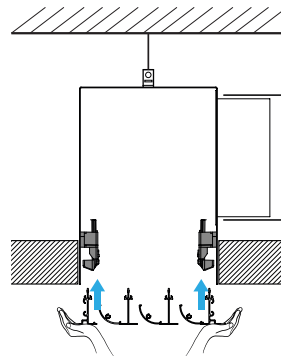
Lined EO avec plénum. Position ouverte avec filtre. Fixation S2

Diffuseur avec fixation S2 ou S3

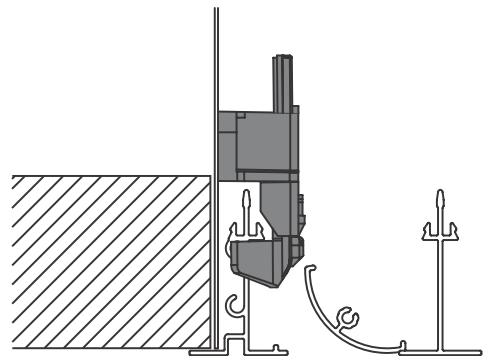
Visual instalación 1



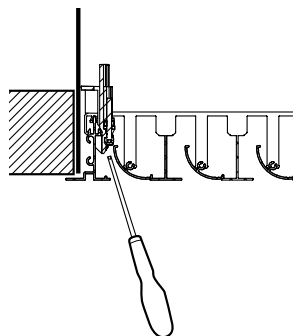
Diffuseur de soufflage avec fixation S2



Diffuseur de soufflage avec fixation S3



Gros plan fixation S3



Gros plan fixation S3 avec tournevis