

Calentador de agua termodinámico sobre el aire extraído

11023286

Placa de estanqueidad techo T.Flow®

Plaque d'étanchéité plafond

Descripción

Los accesorios CAT aire extraído permiten instalar fácilmente el acumulador: un trípode para instalar T.Flow® Nano en caso de ausencia de un muro portador y un colector pasatecho para la conexión ventilación del T.Flow® Hygro+ y T.Flow® Nano.

Campos de aplicación

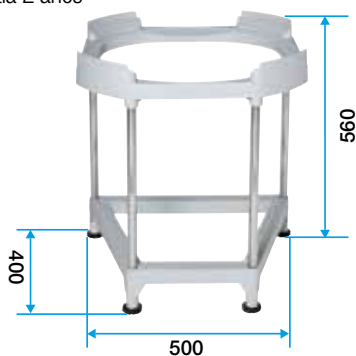
Hábitat residencial colectivo, Hábitat residencial individual, Obra nueva, Rehabilitación

Montaje

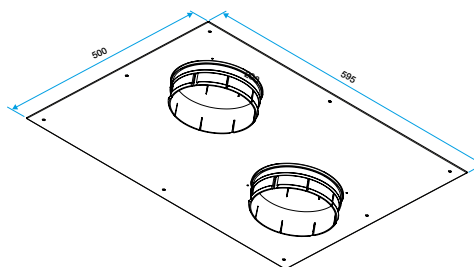
- remitirse al manual de instalación.

Servicios asociados

Garantía 2 años



Encombremment du trépied T.Flow® Nano



Encombremment plaque d'étanchéité plafond