

11003557

La Serie LINED® Slim es un difusor lineal de aluminio de vías regulables sin marco para la difusión o el retorno de aire para edificios terciarios.



Rejilla LINED Slim

### PLUS PRODUCTO

- estéticas impulsión y retorno idénticas,
- bastidor fino para una integración perfecta en los techos,
- compatible con la oferta AldesArchitect®.

### Principios de funcionamiento

El difusor LINED® Slim se instala en techo con un plenum de conexión. El modelo impulsión asegura una difusión regulable gracias a un deflector orientable en el centro de cada vía. El modelo retorno practicable permite la integración de un filtro.

### Descripción producto

El LINED® Slim es un difusor lineal de aluminio de vías regulables para la difusión o el retorno de aire de los sistemas de ventilación o acondicionamiento de aire en edificios terciarios. El difusor está diseñado sin bastidor para una integración perfecta en techos metálicos. El difusor está disponible con 1 a 8 vías y 300 a 2000 mm por pasos de 5 mm. El modelo practicable está limitado a 1500 mm. Las vías son de 25 mm de ancho. Se instala en el techo con ayuda de un plenum. El cuerpo del difusor es de aluminio anodizado con color natural en blanco RAL 9003 mate al 30 % o con otros acabados RAL o con el acabado AldesArchitect®.

### Campos de aplicación

Locales terciarios

### Montaje

El difusor LINED® Slim se instala en techo con la ayuda de un plenum y fijación a elección con el plenum y según el tipo de techo.

### Características principales

- difusión regulable gracias a un deflector orientable en el centro de cada vía,
- posibilidad de impulsión vertical,
- cuerpo y deflector de aluminio,
- acabado:
  - estándar blanco RAL 9003,
  - acabado AldesArchitect,
- ancho de vía 25 mm.
- modelo impulsión con deflectores orientables LINED® Slim S,
- modelo retorno con deflectores fijos LINED® Slim E,
- modelo retorno con deflectores fijos y núcleo central practicable para acceso al filtro situado en el plenum de conexión LINED® Slim EO:
  - núcleo montado sobre bisagras y cierre push-push,
  - disponible únicamente a partir de 3 vías,
  - largo máx 1500 mm.
- fijación al plenum oculta:
  - o regulable y accesible por debajo del difusor (tipo S3),
  - o directamente por tornillos autotaladrantes por los lados del plenum (tipo S2).
- se recomienda la fijación S2 para los techos suspendidos e incompatible con los techos no registrables (tipos staff o BA13).

## 11003557

### Características complementarias

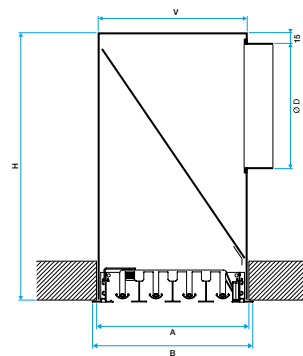
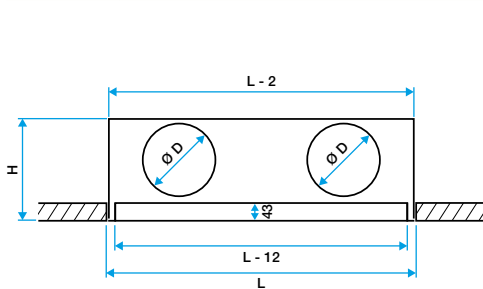
- accesorios:
  - plenum de conexión de chapa de acero galvanizado con embocadura lateral simple o aislado,
  - filtro G3 M1,
  - regulación de lama montada en la embocadura del plenum.

### Accesorios

Código artículo
11003538
11003574

### Datos generales

Código artículo	Número de ranuras	Tipo de acabado
11003557	2	Aluminio

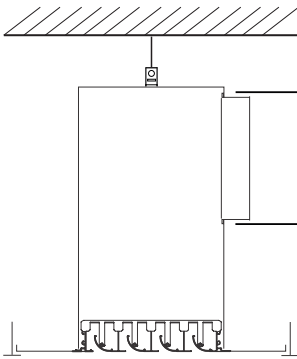


Lined S Slim avec plénum. Fixation S2 ou S3

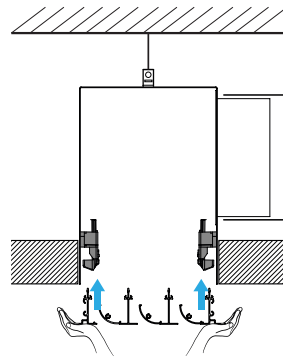
Lined E Slim avec plénum. Fixation S2

Diffuseur avec fixation S2 ou S3

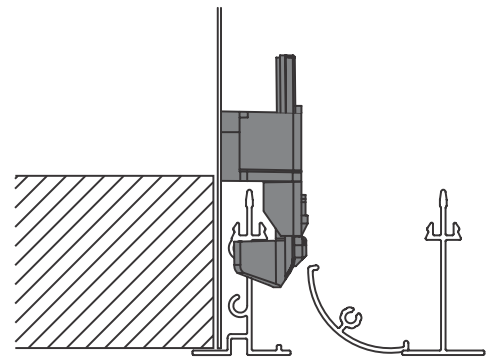
### Visual instalación 1



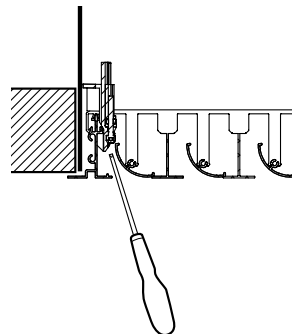
Difusor de impulsión con fijación S2



Difusor de impulsión con fijación S3



Primer plano fijación S3



Primer plano fijación S3 con destornillador