

11003589

El LINED® TP es un difusor lineal de aluminio de vías regulables para placa de techo que permite la difusión o el retorno de aire en edificios terciarios.



Difusor LINED TP

### PLUS PRODUCTO

- sustituye una placa de techo suspendido estándar,
- adaptado a los armazones en T o de tipo «Fine-Line»,
- compatible con la oferta AldesArchitect®.

### Principios de funcionamiento

El difusor LINED® TP se instala en techo con un plenum de conexión. El modelo impulsión asegura una difusión regulable gracias a un deflector orientable en el centro de cada vía. El modelo retorno practicable permite la integración de un filtro.

### Descripción producto

El LINED® TP es un difusor lineal de aluminio de vías regulables para placa de falso techo que permite la difusión o el retorno de aire de los sistemas de ventilación o acondicionamiento de aire en edificios terciarios. Este difusor está disponible en versiones de 1 a 8 vías y de 600 × 300 a 1350 × 675 mm. Las vías son de 25 mm de ancho. Se instala en el techo con ayuda de un plenum. El cuerpo del difusor es de aluminio anodizado de color natural blanco RAL 9003 mate al 30 % o con otros acabados RAL o el acabado AldesArchitect®.

### Campos de aplicación

Locales terciarios

### Montaje

El difusor LINED® TP se instala en techo con la ayuda de un plenum y fijación a elección con el plenum y según el tipo de techo.

### Características principales

- difusión regulable gracias a un deflector orientable en el centro de cada vía,
- posibilidad de impulsión vertical,
- difusor previsto para sustituir una placa de techo suspendido estándar tipo «Tbar» o «Fine-Line»,
- cuerpo y deflectores de aluminio,
- placa de compensación del techo de acero,
- acabado:
  - estándar blanco RAL 9003,
  - acabado AldesArchitect®.
- ancho de vía 25 mm,
- modelo impulsión con deflectores orientables LINED® TP S,
- modelo retorno con deflectores fijos LINED® TP E,
- modelo retorno con deflectores fijos y núcleo central practicable para acceso al filtro situado en el plenum de conexión LINED® TP EO:
  - núcleo montado sobre bisagras y cierre push-push,
  - disponible únicamente a partir de 3 vías,
  - largo máx. de la placa de techo 1500 mm.
- fijación al plenum oculta por tornillos autotaladrantes.

## 11003589

### Características complementarias

- accesorios:
  - plenum de conexión de chapa de acero galvanizado con embocadura lateral simple o aislado,
  - filtro G3 M1,
  - regulación de lama montada en la embocadura del plenum.

### Accesorios

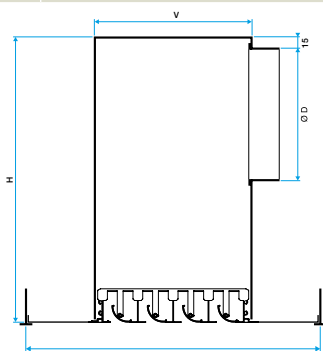
Código artículo
11003596

### Datos generales

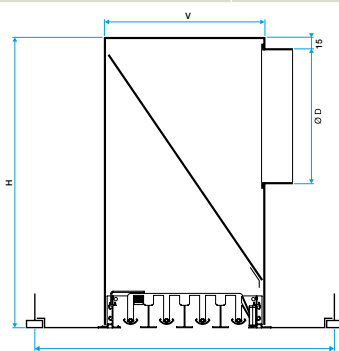
Código artículo	Número de ranuras	Tipo de acabado
11003589	4	Aluminio

### Datos dimensionales

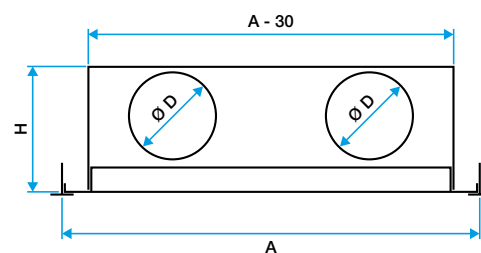
Código artículo	H (mm)	L (mm)
11003589	600	600



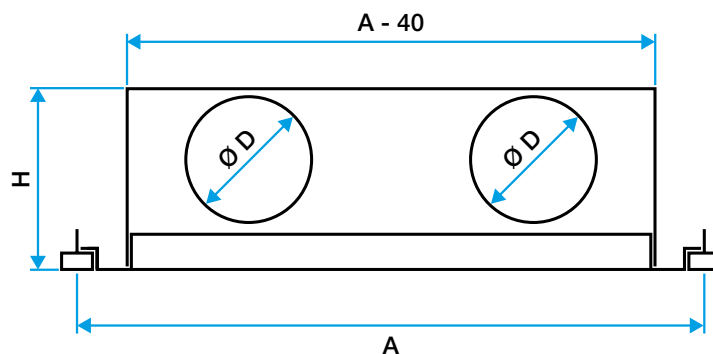
Avec montage sur plafond avec profils T (modèle soufflage)



Avec montage sur plafond avec profils Fine-Line (modèle reprise avec filtre)

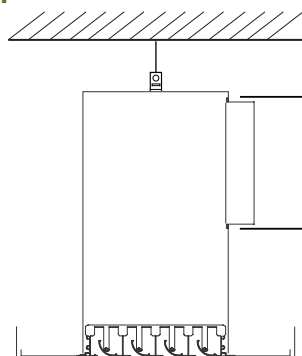


Avec montage sur plafond avec profil T



Avec montage sur plafond avec profil Fine Line

### Visual instalación 1



Difusor de impulsión con fijación S2

11003589