

**Boca de extracción simple flujo higrorregulable****11015025**

La boca higrorregulable para sanitarios (baños y aseos) BAHIA CURVE S permite garantizar una extracción suficiente y permanente de contaminantes interiores en función del grado de humedad de la estancia.



Bahia Curve sanitaire

**PLUS PRODUCTO**

- facilidad de instalación,
- mantenimiento simplificado,
- Diseño exclusivo sin rejilla para preservar la estética de la boca, incluso si presenta suciedad.

**REGULACIONES Y CONFORMIDAD(ES)**

Nº identificación QB37 : 05/02-CHY3-2266;05/02-CHY3-2267;05/02-CHY3-2185  
Número de documento de idoneidad técnica : 14.5/17-2267; 14.5/17-2266; 14.5/17-2185

**Principios de funcionamiento**

En un sistema de VMC higrorregulable, el caudal de aire se regula automáticamente según la tasa de humedad de los cuartos y por lo tanto, en función de las necesidades reales de ventilación del edificio. La boca Bahía Curve L está instalada en la cocina.

**Descripción producto**

Bahía Curve S es la boca higrorregulable destinada a los locales húmedos en las viviendas individuales y en las viviendas colectivas nuevas y en rehabilitación. Es la boca higrorregulable pequeño modelo para caudales < 50m³/h.

**Campos de aplicación**

Hábitat residencial colectivo, Hábitat residencial individual, Obra nueva, Rehabilitación

**Montaje**

- la BAHIA CURVE S debe instalarse en los locales húmedos o técnicos: cuarto de baño, aseo, trastero,
- la boca debe situarse en la parte alta de una pared vertical o en el techo a una altura mínima de 1,80 metros por encima del suelo,
- la boca debe ser accesible y desmontable, con una distancia mínima de 20 cm entre el centro de la boca y las paredes adyacentes, siempre separada del conducto,
- la estanqueidad del empalme de la boca con el conducto de conexión debe ser óptima. Esta condición se consigue con las juntas tóricas y se refuerza con un manguito. En el caso de las viviendas colectivas, se empleará un manguito chapa (manguito inoxidable obligatorio en VMC Gas). Por su parte, las viviendas individuales requerirán un manguito de plástico. Se realizará una fijación directa (por encaje) en: – Un conducto semirrígido o rígido de Ø125 mm con una buena geometría; un manguito chapa de Ø125 mm (código 11012220).
- la boca se fija directamente (por encaje) en manguito, RT Flex, conducto rígido o conducto semirrígido. Esta condición se consigue con las juntas tóricas y se refuerza con un manguito.
- versión con cuello Ø80 mm se fija por encaje en: manguitos conductos rígidos o conductos semirrígidos.
- En caso de montaje de las bocas de cordón en el techo o encima de un mueble, es necesario utilizar un reenvío de cordón (11015001).
- NOTA: Para las bocas higrorregulables de mando eléctrico, se necesita una pila alcalina de 9 V (tipo 6LR61), así como un botón pulsador clásico (código 11026011).
- Las bocas higrorregulables funcionan en un rango de presión de 80-160 Pa.
- Las bocas de extracción deben someterse a su mantenimiento y verificación, como mínimo, una vez al año. Se prohíbe conectar una campana mecánica a la red de VMC (art. 14 de la orden de 24 de marzo de 1982).
- Antes de sustituir una boca antigua por otra nueva, es necesario realizar una lectura de presión e identificar el tipo de vivienda en cuestión.

## Boca de extracción simple flujo higrorregulable

# 11015025

### Características principales

- boca higrorregulable pequeño modelo (caudales < 50m<sup>3</sup>/h),
- versiones y accesorios que permiten responder al conjunto de necesidades de montaje,
- mantenimiento sencillo: subconjunto de regulación fácilmente encajable y desencajable; gracias a su caja desmontable Bahía Curve puede limpiarse fácilmente sin necesidad de extracción de la pared,
- rango de presión: 80 - 160 Pa.

### Accesorios

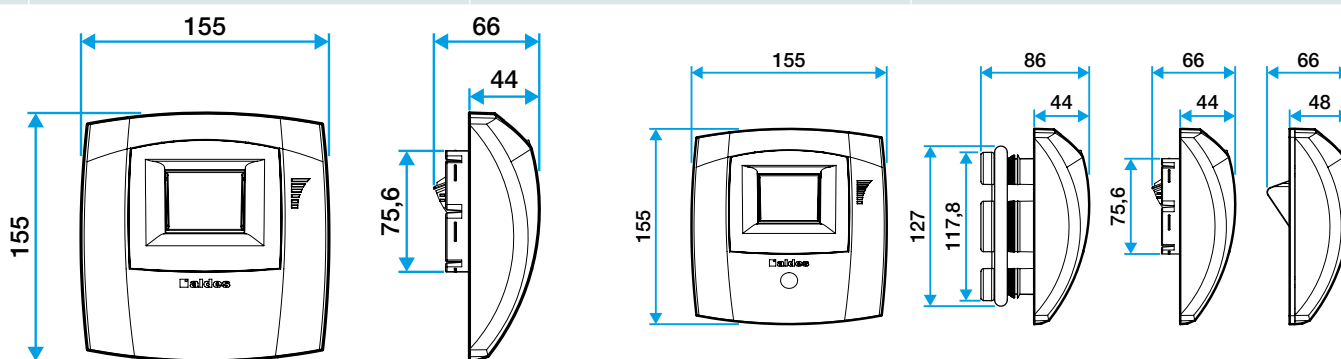
Denominación	Código artículo
Cuello Bahía Ø80/125 mm	11015017
Cuello para las bocas higrorregulables Ø80/100 mm - Blanco	11015274
Manguito chapa con espaldón Ø80 mm	11012490
Pletina de rehabilitación con garras para Bap'SI y Bahía Curve - Blanco	11019050
Pletina de rehabilitación con tornillos para Bap'SI y Bahía Curve - Blanco	11019054

### Datos generales

Código artículo	Tipo de vivienda en Higró B	Material principal	Color
11015025	Higró A	Plástico	Blanco

### Datos dimensionales

Código artículo	H (mm)	L (mm)	Ø conexión (mm)
11015025	155	48	80



Bahía Curve S

### Datos aerálicos

Código artículo	Caudal base (m <sup>3</sup> /h)	Humedad relativa (%)	Rango de presión (Pa)	Tolerancia sobre el caudal
11015025	10-50	31/71	80 - 160	NA

### Visual instalación 1

