

## Caja de ventilación

11034032

La gama de cajas simple flujo con el mejor diseño del mercado para una ventilación eficiente, serena y fácil.



EasyVEC-Standard 4000

**PLUS PRODUCTO**

- gama amplia de 4000 a 12000 m<sup>3</sup>/h,
- 100% reciclable.

**REGULACIONES Y CONFORMIDAD(ES)**

Número de documento de idoneidad técnica : 14.5/16-2185\_V2

**Principios de funcionamiento**

EasyVEC® Compact permite la ventilación simple flujo en los locales terciarios por extracción o por impulsión de aire.

**Descripción producto**

EasyVEC® standard permite la ventilación simple flujo en los locales terciarios por extracción o por impulsión de aire a fin de asegurar una calidad de aire suficiente y la preservación del edificio.

**Campos de aplicación**

Obra nueva, Rehabilitación, Locales terciarios

**Montaje**

- instalación:
  - sobre panel antivibratorio, siguiendo las recomendaciones del DTU 68.3,
  - ubicación exterior o interior,
  - se debe prever un espacio suficiente delante de la caja para dejar libre la cara de acceso con el fin de permitir un mantenimiento fácil de los componentes interiores,
  - preferentemente protegida del viento con el fin de limitar las pérdidas de carga en la descarga en caso de montaje en cubierta.
- para mejores prestaciones acústicas y aeráulicas se recomienda:
  - instalar silenciadores a nivel de las bocas de la caja,
  - utilizar la gama de accesorios con junta ALDES VIRTUO-FIX,
  - utilizar los manguitos flexibles estancos MS PRO para desacoplar las vibraciones de la red.

**Características principales**

- motorización AC,
- rodete a reacción,
- caja de chapa galva Z275.
- numerosas opciones y accesorios:
  - caja filtro,
  - filtro ISO Grueso 60%, ePM10 50%, ePM1 50- 75%, ePM1 75%,
  - indicador de sustitución de filtros,
  - presostato.
- fabricado en Europa.

## Caja de ventilación

11034032

## Características complementarias

- compatible con el Documento de Idoneidad Técnica Ventilación modulada Presencia-Agito-CO2-Hygro nº 14.5/16-2185\_V1,
- ErP 2018,
- elegible para los CEE: BAT-TH-112, BAT-TH-125, BAT-EQ-123.

## Accesorios

Denominación	Código artículo
Disyuntor 4 - 6,3 A	11057054
BCA Ø500 - 30 kW - 6C	11090781
BCA Ø500 - 36 kW - 6C	11090782
BCA Ø500 - 12 kW - 3C	11090775
BCA Ø500 - 18 kW - 6C	11090780
BCA R Tri Ø500 - 9 kW	11090832
BCA R Tri Ø500 - 18 kW	11090833
Sonda de conducto +25/+90°C	11090900
Kit control caudal (20-300) Pa	11090901
Sonda de conducto -10/+35°C	11090902
Visera antilluvia hembra + rejilla Ø500 mm	11056374

## Consumibles

Denominación	Código artículo
Filtro ISO ePM10 50% (M5) EasyVEC® 4000	11034412
Filtro ISO ePM1 50-75% (F7) EasyVEC® 4000	11034415
Filtro ISO ePM1 85% (F9) EasyVEC® 4000	11034426
Filtro ISO Grueso 60% (G4) EasyVEC® 4000	11034409

## Servicios asociados

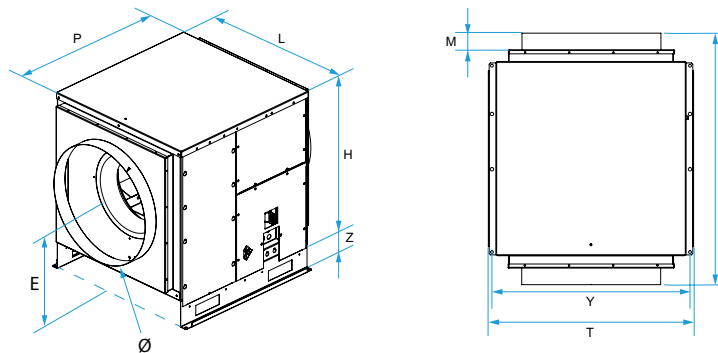
Puesta en marcha

## Datos generales

Código artículo	Tipo de motor
11034032	AC

## Datos dimensionales

Código artículo	E (mm)	F (mm)	H (mm)	L (mm)	M (mm)	P (mm)	T (mm)	Y (mm)	Z (mm)	Ø (mm)
11034032	450	910	665	690	60	700	740	720	115	500



EasyVEC® Standard

## Datos aeráulicos

Código artículo	Caudal (m3/h)
11034032	4000

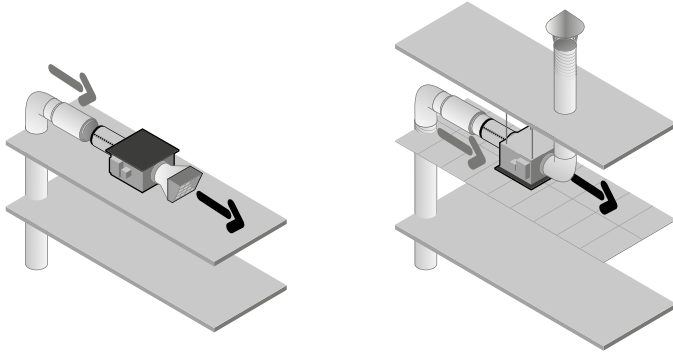
Caja de ventilación

11034032

## Datos técnicos

Código artículo	Índice de protección	Intensidad máxima (A)	Potencia máxima	Alimentación eléctrica	Potencia máx.	Potencia máx.
11034032	IP24	5.2	720	Monofásica	0,72	720

## Visual instalación 1



EasyVEC-Compact

Peso (kg)

64