

Entrada de aire filtrante**11011581**
AirFILTER® de 30 m³/h - 34 dB - Blanco

AirFILTER® es una entrada de aire filtrante que permite mejorar la calidad de aire interior.



Entrada de aire filtrante AirFilter®

Filtro Polen

PLUS PRODUCTO

- calidad del aire mejorada gracias al filtro de polen,
- se instala en todo tipo de cajeados,
- facilidad de montaje,
- orientación del chorro de aire hacia el techo.

Principios de funcionamiento

AirFILTER® permite alimentar la vivienda con aire nuevo a partir de una ranura en la carpintería y una viserilla por el lado exterior.

Descripción producto

AirFILTER® es una entrada de aire filtrante de caudal fijo de 30 m³/h para carpintería con fines de rehabilitación. AirFILTER® dispone de un filtro de polen que permite capturar los contaminantes exteriores para una calidad de aire mejorada.

Gracias a una base de fijación universal, se instala en cualquier tipo de cajeados con una gran facilidad de montaje, además de permitir la orientación del chorro de aire hacia el techo.

Campos de aplicación

Hábitat residencial colectivo, Hábitat residencial individual, Rehabilitación

Montaje

- las entradas de aire deben montarse únicamente en los locales secos: dormitorios, estar, salón,
- Deben colocarse en el interior de las viviendas, en la parte superior de las ventanas o en la cara vertical de las cajas de persiana.
- el flujo de aire entrante debe estar orientado hacia el techo,
- se instala en todo tipo de cajeados,
 - ranura doble 2 x (172 x 12) mm o
 - ranura simple (250 x 15) mm o (250 x 12) mm.

Argumentario referencia

Aplicación:

- AirFILTER® es una entrada de aire filtrante fija que dispone de un filtro de polen que permite capturar los contaminantes exteriores para una calidad de aire óptima.
- Mercado de la rehabilitación.
- Ranura doble 2 x (172 x 12) mm o ranura simple (250 x 15) mm o (250 x 12) mm.

Descripción:

- Calidad del aire óptima gracias al filtro de polen.
- Se instala en todo tipo de cajeados.
- Facilidad de montaje.
- Orientación del chorro de aire hacia el techo.

Características principales

- entrada de aire filtrante para carpintería,
- Funciona con EasyHOME® PureAIR Connect.
- Sustitución de los filtros al menos una vez al año (con indicación de ensuciamiento del filtro EasyHOME® PureAIR Connect Application).

Características complementarias

- Se recomienda un control y un mantenimiento regular de los filtros para no dificultar el funcionamiento de la ventilación,
- No se recomienda el uso de AirFILTER® para instalaciones en fachada que exijan una clasificación acústica o un montaje conformes con los DTU 68.1 y 68.3,
- No instalar AirFILTER® en caso de que exista un aparato de combustión no estanco en la vivienda (estufa, chimenea, caldera, etc.).

Entrada de aire filtrante

11011581 AirFILTER® de 30 m³/h - 34 dB - Blanco

Composición de los kits

Entrada de aire + filtro

Consumibles

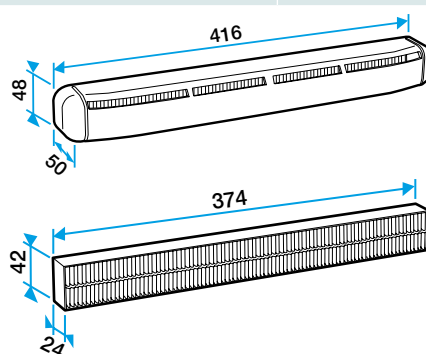
Denominación	Código artículo
Filtro polen AirFILTER®	11011584

Datos generales

Código artículo	Color
11011581	Blanco

Datos dimensionales

Código artículo	H (mm)	I (mm)	L (mm)	Ranura (mm)
11011581	48	50	416	2 x (172 x 12);(250 x 15);(250 x 12)



Entrée d'air filtrante AirFilter®

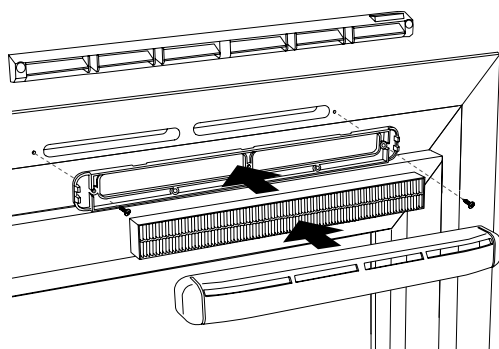
Datos aerólicos

Código artículo	Caudal (m3/h)
11011581	30

Datos acústicos

Código artículo	Dnew (dB)	Dnew (Ctr) avec auvent standard (dB)
11011581	34	34

Visual instalación 1



Montaje entrada de aire filtrante AirFilter®