

Salida de tejado

11122697

Anillo de adaptación D150/D125

La salida redonda permite la descarga o la toma de aire de una instalación VMC o VMC gas en viviendas individuales.



PLUS PRODUCTO

- pérdidas de carga muy reducidas,
- compatible con VMC gas,
- disponible con placa de plomo o para teja salida chimenea.

Descripción producto

La salida redonda permite la descarga o la toma de aire de una instalación VMC o VMC gas en viviendas individuales. Es compatible con todo tipo de tejados (placa de plomo) o para teja salida chimenea de Ø150 mm interior.

Campos de aplicación

Hábitat residencial individual, Obra nueva, Rehabilitación

Montaje

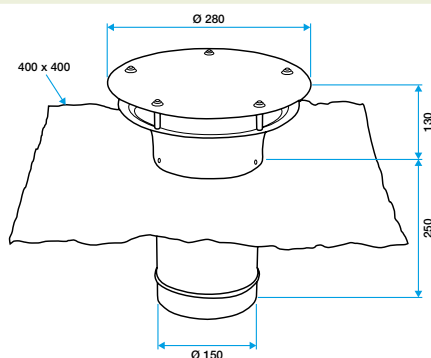
- para todo tipo de tejados (placa de plomo) o para teja salida chimenea de Ø150 mm interior.

Características principales

- deflector marrón de aluminio,
- manguito de aluminio con un diámetro de 150 mm,
- conexión de 125 mm de diámetro con junta de adaptación,
- placa de plomo de 400 x 400 mm.

Datos generales

Código artículo	Materia del aislante
11122697	-



Encombremet sortie ronde + plaque de plomb



Encombremet sortie ronde pour tuile à douille