

Boca de extracción simple flujo autorregulable**11019007
BAP'SI 15 sin cuello**

La boca BAP'SI Simple Caudal Sanitario es la solución ideal para viviendas nuevas, ya que permite garantizar un caudal de aire constante sean cuales sean las condiciones de la vivienda.



Bap'SI simple caudal sanitario

PLUS PRODUCTO

- Facilidad de instalación.
- junta Roll-In
- Mantenimiento simplificado.

Principios de funcionamiento

En un sistema de VMC autorregulable, el caudal de aire es constante sean cuales sean las condiciones atmosféricas o la ocupación de los cuartos.

Descripción producto

BAP'SI es una boca de extracción autorregulable de simple caudal para viviendas colectivas nuevas y en rehabilitación. BAP'SI ofrece un diseño inédito con una junta Roll-In.

Campos de aplicación

Hábitat residencial colectivo, Hábitat residencial individual, Obra nueva, Rehabilitación, Locales terciarios

Montaje

- la BAP'SI de simple caudal sanitario debe instalarse en los locales húmedos,
- la boca debe situarse en la parte alta de una pared vertical o en el techo,
- la boca debe ser accesible y desmontable,
- Versión con cuello Ø125 mm: se fija por encaje en un manguito, RT Flex, conductos rígidos o conductos semirrígidos. La junta Roll-In asegura la estanqueidad y el acoplamiento a la pared.
- la versión sin cuello se fija por clip en cuello Ø125 mm, Ø116 mm o Ø100 mm. La boca se atornilla directamente en la pared o se fija por clip en una pletina de rehabilitación.

Argumentario referencia

Aplicación:

- Boca de extracción autorregulable simple caudal para sanitarios

Descripción:

- Fijación sin cuello
- Caudal: 15 m³/h
- Diseño inédito
- Color: blanco
- Facilidad de instalación
- Junta Roll-In

Boca de extracción simple flujo autorregulable

11019007

BAP'SI 15 sin cuello

Características principales

- diseño inédito, sin rejilla,
- versiones y accesorios que permiten responder al conjunto de necesidades de montaje,
- gama módulo: una misma boca para varios caudales regulables,
- mantenimiento facilitado: subconjunto de regulación encajable y desencajable fácilmente,
- rango de presión: 50 - 160 Pa.

Accesorios

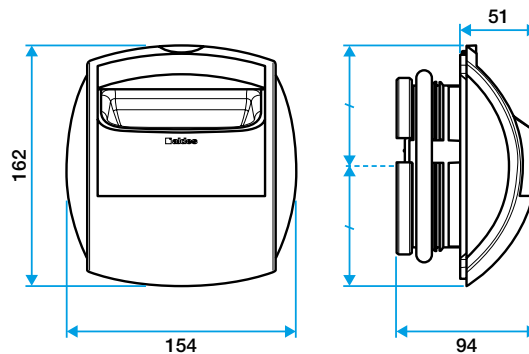
Denominación	Código artículo
Cuello Ø125 mm	11019023
Cuello Ø116 mm	11019024
Cuello Ø100 mm	11019025
Junta de estanqueidad de espuma para las bocas	11019049
Pletina de rehabilitación con garras para Bap'SI y Bahía Curve - Blanco	11019050
Pletina de rehabilitación con tornillos para Bap'SI y Bahía Curve - Blanco	11019054
Pletina de obturación en rehabilitación para las bocas - Blanco	11034108
Manguito chapa con espaldón Ø125 mm	11012220
Manguito chapa 3 patas Ø125 mm	11012252
Manguito macho Ø124 mm	11012250
Manguito chapa 3 patas Ø100 mm	11012253
Manguito chapa Ø100 mm	11012256
Arandela de bloqueo Ø125 mm	11087043

Datos generales

Código artículo	Tipo de vivienda en Higró B	Color
11019007	NA	Blanco

Datos dimensionales

Código artículo	H (mm)	L (mm)	Ø conexión (mm)
11019007	162	51	Sans fût



Bap'SI simple débit sanitaire

Datos aeráulicos

Código artículo	Caudal (m ³ /h)	Rango de presión (Pa)	Tolerancia sobre el caudal
11019007	15	50-160	NA

Datos acústicos

Código artículo	D _{new} (C) (dB)	L _w a 136 Pa (dB(A))
11019007	59	32