

**Boca de extracción simple flujo autorregulable****11019191****BAP'SI twin 100 módulo Ø125 - Blanco**

La boca Bap'SI twin permite garantizar un caudal de aire constante de forma permanente sean cuales sean las condiciones en la vivienda.



Bap'SI twin

**PLUS PRODUCTO**

- Facilidad de instalación.
- junta Roll-In
- Versión impulsión: combinación con un MR Aldes.

**Principios de funcionamiento**

En un sistema de VMC autorregulable, el caudal de aire es constante sean cuales sean las condiciones atmosféricas o la ocupación de los cuartos.

**Descripción producto**

BAP'SI TWIN es una boca de extracción autorregulable de simple caudal destinada al mercado terciario y a las viviendas colectivas nuevas o en rehabilitación. BAP'SI TWIN cubre toda la gama de caudales de 15 a 150 m<sup>3</sup>/h.

**Campos de aplicación**

Hábitat residencial colectivo, Hábitat residencial individual, Obra nueva, Rehabilitación, Locales terciarios

**Montaje**

- BAP'SI TWIN debe instalarse en estancias húmedas.
- la boca debe situarse en la parte alta de una pared vertical o en el techo,
- la boca debe ser accesible y desmontable,
- Versión con cuello Ø125 mm: se fija por encaje en un manguito, RT Flex, conductos rígidos o conductos semirrígidos. La junta Roll-In asegura la estanqueidad y el acoplamiento a la pared.
- versión sin cuello se fija por clip sobre cuello Ø125 mm, Ø116 mm o Ø100 mm. La boca se atornilla directamente sobre la pared o se fija por clip sobre una pletina de rehabilitación.

**Argumentario referencia**

- Boca de extracción autorregulable simple caudal.
- Diseño inédito, sin rejilla.
- Gama de caudal de 15 a 150 m<sup>3</sup>/h.
- Composición en 3 partes: una pletina técnica, un regulador, una cara frontal desmontable.
- Versiones y accesorios que permiten responder al conjunto de las necesidades de montaje.
- Mantenimiento sencillo: cara delantera encajable y desencajable rápidamente.
- Gama módulo: una misma boca para varios caudales regulables (ver tabla de la gama).
- Rango de presión: 50-160 Pa.
- Tolerancia sobre el caudal: (-0; +30%).
- Bap'SI twin impulsión: boca sin regulador que debe combinarse con un MR.

## Boca de extracción simple flujo autorregulable

# 11019191

## BAP'SI twin 100 módulo Ø125 - Blanco

### Características principales

- BAP'SI TWIN impulsión: boca sin regulador que debe combinarse con un MR.
- diseño inédito, sin rejilla,
- versiones y accesorios que permiten responder al conjunto de necesidades de montaje,
- gama módulo: una misma boca para varios caudales regulables,
- mantenimiento facilitado: subconjunto de regulación encajable y desencajable fácilmente,
- rango de presión: 50 - 160 Pa.

### Accesorios

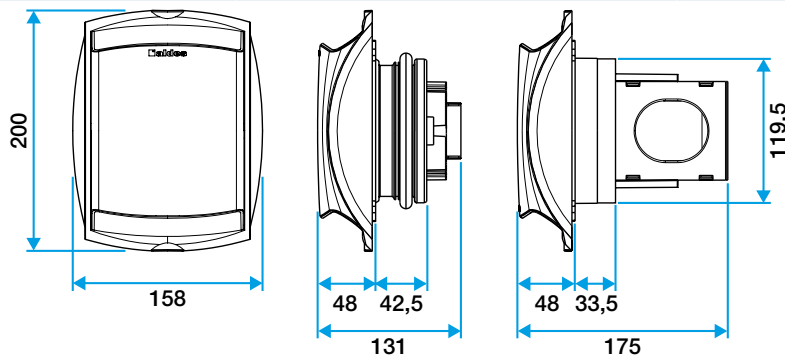
Denominación	Código artículo
Junta de estanqueidad de espuma para las bocas	11019049
Anillo acústico para las bocas Ø125 mm	11019429
Pletina de obturación en rehabilitación para las bocas - Blanco	11034108
Manguito chapa con espaldón Ø125 mm	11012220
Manguito chapa 3 patas Ø125 mm	11012252
Manguito macho Ø124 mm	11012250
Arandela de bloqueo Ø125 mm	11087043

### Datos generales

Código artículo	Tipo de vivienda en Higró B	Materia del aislante	Color
11019191	NA	-	Blanco

### Datos dimensionales

Código artículo	H (mm)	L (mm)	Ø conexión (mm)
11019191	200	48	125



Bap'SI twin

### Datos aeráulicos

Código artículo	Otros caudales regulables (m3/h)	Caudal base (m3/h)	Caudal (m3/h)	Caudal ajuste fábrica (m3/h)	Rango de presión (Pa)	Tolerancia sobre el caudal
11019191	120 ; 150	100	100	100	50-160	NA

### Datos acústicos

Código artículo	Lw a 136 Pa (dB(A))
11019191	48

Boca de extracción simple flujo autorregulable

## 11019191

BAP'SI twin 100 módulo Ø125 - Blanco

### Curvas

