

Boca de extracción simple flujo autorregulable**11019192****BAP'SI twin 120 Ø125 - Blanco**

La boca Bap'SI twin permite garantizar un caudal de aire constante de forma permanente sean cuales sean las condiciones en la vivienda.



Bap'SI twin

PLUS PRODUCTO

- Facilidad de instalación.
- junta Roll-In
- Versión impulsión: combinación con un MR Aldes.

Principios de funcionamiento

En un sistema de VMC autorregulable, el caudal de aire es constante sean cuales sean las condiciones atmosféricas o la ocupación de los cuartos.

Descripción producto

BAP'SI TWIN es una boca de extracción autorregulable de simple caudal destinada al mercado terciario y a las viviendas colectivas nuevas o en rehabilitación. BAP'SI TWIN cubre toda la gama de caudales de 15 a 150 m³/h.

Campos de aplicación

Hábitat residencial colectivo, Hábitat residencial individual, Obra nueva, Rehabilitación, Locales terciarios

Montaje

- BAP'SI TWIN debe instalarse en estancias húmedas.
- la boca debe situarse en la parte alta de una pared vertical o en el techo,
- la boca debe ser accesible y desmontable,
- Versión con cuello Ø125 mm: se fija por encaje en un manguito, RT Flex, conductos rígidos o conductos semirrígidos. La junta Roll-In asegura la estanqueidad y el acoplamiento a la pared.
- versión sin cuello se fija por clip sobre cuello Ø125 mm, Ø116 mm o Ø100 mm. La boca se atornilla directamente sobre la pared o se fija por clip sobre una pletina de rehabilitación.

Argumentario referencia

- Boca de extracción autorregulable simple caudal.
- Diseño inédito, sin rejilla.
- Gama de caudal de 15 a 150 m³/h.
- Composición en 3 partes: una pletina técnica, un regulador, una cara frontal desmontable.
- Versiones y accesorios que permiten responder al conjunto de las necesidades de montaje.
- Mantenimiento sencillo: cara delantera encajable y desencajable rápidamente.
- Gama módulo: una misma boca para varios caudales regulables (ver tabla de la gama).
- Rango de presión: 50-160 Pa.
- Tolerancia sobre el caudal: (-0; +30%).
- Bap'SI twin impulsión: boca sin regulador que debe combinarse con un MR.

Boca de extracción simple flujo autorregulable

11019192

BAP'SI twin 120 Ø125 - Blanco

Características principales

- BAP'SI TWIN impulsión: boca sin regulador que debe combinarse con un MR.
- diseño inédito, sin rejilla,
- versiones y accesorios que permiten responder al conjunto de necesidades de montaje,
- gama módulo: una misma boca para varios caudales regulables,
- mantenimiento facilitado: subconjunto de regulación encajable y desencajable fácilmente,
- rango de presión: 50 - 160 Pa.

Accesorios

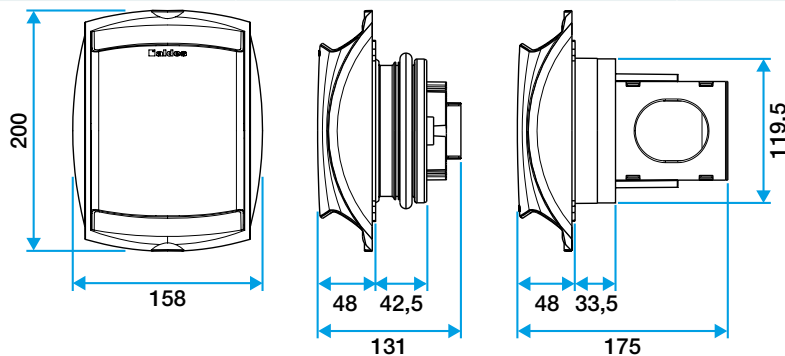
Denominación	Código artículo
Junta de estanqueidad de espuma para las bocas	11019049
Anillo acústico para las bocas Ø125 mm	11019429
Pletina de obturación en rehabilitación para las bocas - Blanco	11034108
Manguito chapa con espaldón Ø125 mm	11012220
Manguito chapa 3 patas Ø125 mm	11012252
Manguito macho Ø124 mm	11012250
Arandela de bloqueo Ø125 mm	11087043

Datos generales

Código artículo	Tipo de vivienda en Higró B	Materia del aislante	Color
11019192	NA	-	Blanco

Datos dimensionales

Código artículo	H (mm)	L (mm)	Ø conexión (mm)
11019192	200	48	125



Bap'SI twin

Datos aerólicos

Código artículo	Caudal base (m3/h)	Caudal (m3/h)	Caudal ajuste fábrica (m3/h)	Rango de presión (Pa)	Tolerancia sobre el caudal
11019192	120	120	120	50-160	NA

Datos acústicos

Código artículo	Lw a 136 Pa (dB(A))
11019192	50

Boca de extracción simple flujo autorregulable

11019192

BAP'SI twin 120 Ø125 - Blanco

Curvas

