

Boca de extracción simple flujo autorregulable**11019197****BAP'SI twin 60 módulo sin cuello - Blanco**

La boca BAP'SI TWIN es la solución ideal para el mercado terciario, ya que permite garantizar un caudal de aire constante de forma permanente sean cuales sean las condiciones de la vivienda. BAP'SI TWIN presenta la ventaja de cubrir una amplia gama de caudales.



Bap'SI twin

PLUS PRODUCTO

- Facilidad de instalación.
- junta Roll-In
- Versión impulsión: combinación con un MR Aldes.

Principios de funcionamiento

En un sistema de VMC autorregulable, el caudal de aire es constante sean cuales sean las condiciones atmosféricas o la ocupación de los cuartos.

Descripción producto

BAP'SI TWIN es una boca de extracción autorregulable de simple caudal destinada al mercado terciario y a las viviendas colectivas nuevas o en rehabilitación. BAP'SI TWIN cubre toda la gama de caudales de 15 a 150 m³/h.

Campos de aplicación

Hábitat residencial colectivo, Hábitat residencial individual, Obra nueva, Rehabilitación, Locales terciarios

Montaje

- BAP'SI TWIN debe instalarse en estancias húmedas.
- la boca debe situarse en la parte alta de una pared vertical o en el techo,
- la boca debe ser accesible y desmontable,
- Versión con cuello Ø125 mm: se fija por encaje en un manguito, RT Flex, conductos rígidos o conductos semirrígidos. La junta Roll-In asegura la estanqueidad y el acoplamiento a la pared.
- versión sin cuello se fija por clip sobre cuello Ø125 mm, Ø116 mm o Ø100 mm. La boca se atornilla directamente sobre la pared o se fija por clip sobre una pletina de rehabilitación.

Argumentario referencia

- Boca de extracción autorregulable simple caudal.
- Diseño inédito, sin rejilla.
- Gama de caudal de 15 a 150 m³/h.
- Composición en 3 partes: una pletina técnica, un regulador, una cara frontal desmontable.
- Versiones y accesorios que permiten responder al conjunto de las necesidades de montaje.
- Mantenimiento sencillo: cara delantera encajable y desencajable rápidamente.
- Gama módulo: una misma boca para varios caudales regulables (ver tabla de la gama).
- Rango de presión: 50-160 Pa.
- Tolerancia sobre el caudal: (-0; +30%).
- Bap'SI twin impulsión: boca sin regulador que debe combinarse con un MR.

Boca de extracción simple flujo autorregulable

11019197

BAP'SI twin 60 módulo sin cuello - Blanco

Características principales

- BAP'SI TWIN impulsión: boca sin regulador que debe combinarse con un MR.
- diseño inédito, sin rejilla,
- versiones y accesorios que permiten responder al conjunto de necesidades de montaje,
- gama módulo: una misma boca para varios caudales regulables,
- mantenimiento facilitado: subconjunto de regulación encajable y desencajable fácilmente,
- rango de presión: 50 - 160 Pa.

Accesorios

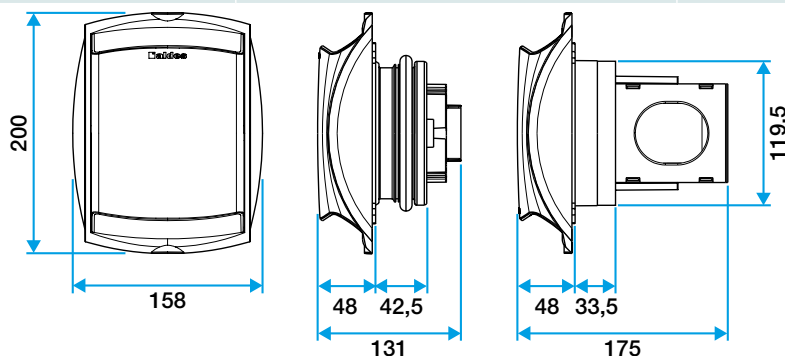
Denominación	Código artículo
Cuello Ø125 mm	11019023
Cuello Ø116 mm	11019024
Cuello Ø100 mm	11019025
Junta de estanqueidad de espuma para las bocas	11019049
Pletina de rehabilitación con tornillos para Bap'SI y Bahía Curve - Blanco	11019054
Pletina de obturación en rehabilitación para las bocas - Blanco	11034108
Manguito chapa con espaldón Ø125 mm	11012220
Manguito chapa 3 patas Ø125 mm	11012252
Manguito macho Ø124 mm	11012250
Manguito chapa 3 patas Ø100 mm	11012253
Manguito chapa Ø100 mm	11012256
Arandela de bloqueo Ø125 mm	11087043

Datos generales

Código artículo	Tipo de vivienda en Higró B	Color
11019197	NA	Blanco

Datos dimensionales

Código artículo	H (mm)	L (mm)	Ø conexión (mm)
11019197	200	48	Sans fût



Bap'SI twin

Datos aeráulicos

Código artículo	Caudal base (m3/h)	Caudal (m3/h)	Caudal ajuste fábrica (m3/h)	Rango de presión (Pa)	Tolerancia sobre el caudal
11019197	60	60	60	50-160	NA

Datos acústicos

Código artículo	Lw a 136 Pa (dB(A))
11019197	43

Boca de extracción simple flujo autorregulable

11019197

BAP'SI twin 60 módulo sin cuello - Blanco

Curvas

