

Pequeño terminal**11052294****BIM2 300 Blanco - Ø200 mm**

La BIM2 300 es un pequeño terminal para impulsión en colocación en pared y retorno en colocación en pared y techo para todas las aplicaciones de ventilación simple o doble flujo de locales terciarios pequeños.



BIM2 300 Ø200

PLUS PRODUCTO

- estética moderna,
- muy bello acabado,
- instalación simple en todos los tipos de techos.

Principios de funcionamiento

La BIM2 300 es un pequeño terminal para impulsión en colocación en pared y retorno en colocación en pared y techo para todas las aplicaciones de ventilación simple o doble flujo de locales terciarios pequeños.

Descripción producto

La BIM2 300 es un pequeño terminal estético de aluminio para impulsión en colocación en pared y retorno en colocación en pared y techo para todas las aplicaciones de ventilación simple o doble flujo de locales terciarios pequeños. Está disponible del Ø125 mm al Ø200 mm.

Campos de aplicación

Obra nueva, Rehabilitación, Locales terciarios

Montaje

- colocación en pared (impulsión) o techo (impulsión y retorno),
- para el montaje en techo, es obligatorio instalar el cable de seguridad suministrado.

Argumentario referencia

- Boca de aluminio inyectado con un acabado muy bonito BIM2 300
- Acabado con pintura epoxi de color blanco RAL 9010 mate al 30 %
- Uso para impulsión en posición de pared y para retorno en posición de pared o techo
- D200
- Junta de estanqueidad
- Fijación por clips en el manguito metálico dedicado (disponible como accesorio). El uso del manguito Aldes es indispensable para una instalación totalmente segura. Este manguito está provisto de patas para una instalación rápida «cuarto de vuelta» y es compatible con los techos de tipo BA13 o staff.
- Para el montaje en techo, es obligatorio instalar el cable de seguridad suministrado

Características principales

- boca de aluminio inyectado con un acabado muy bonito,
- acabado con pintura epoxi de color blanco RAL 9010 mate al 30 %,
- fijación por clips en el manguito metálico dedicado,
- manguito provisto de patas para una instalación rápida «cuarto de vuelta», adaptado a los techos de tipo BA13 o staff.

Accesorios

Denominación	Código artículo
Manguito BIM Ø200 mm	11053354

Datos generales

Código artículo	Material principal	Tipo de acabado	Color
11052294	Aluminio	Pintura epoxi	Blanco

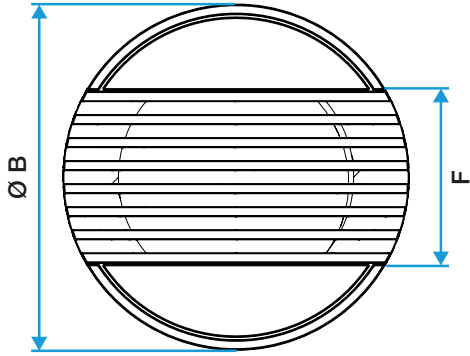
Pequeño terminal

11052294

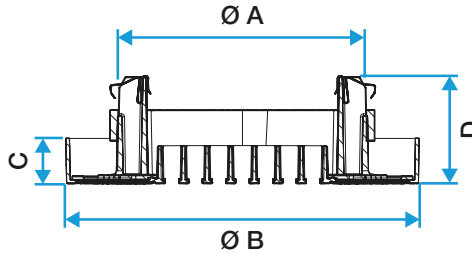
BIM2 300 Blanco - Ø200 mm

Datos dimensionales

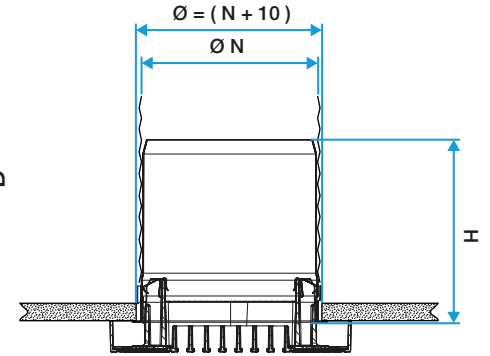
Código artículo	C (mm)	D (mm)	F (mm)	H (mm)	Ø A (mm)	Ø B (mm)	Ø N (mm)	Ø conexión (mm)
11052294	22	52	136	127	172	253	200	200



Bouche BIM2 300 - Vue de devant



Bouche BIM2 300 - Vue de côté

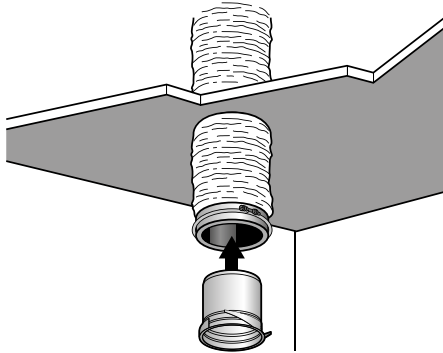


Bouche BIM2 300 avec sa manchette métallique

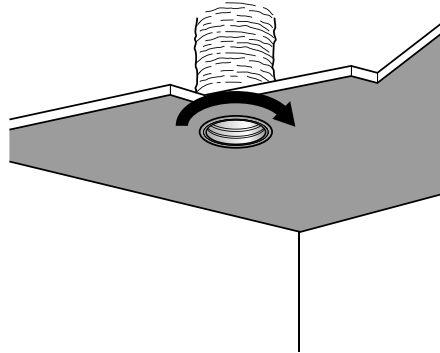
Datos aeráulicos

Código artículo	Caudal de confort para Lp10 A < 35 dB(A) (m3/h)
11052294	230

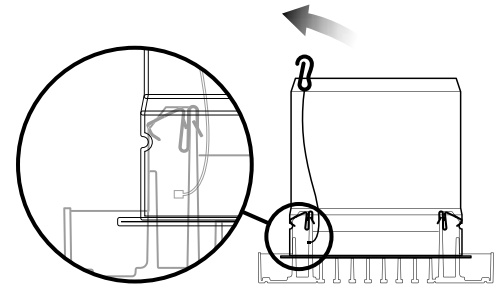
Visual instalación 1



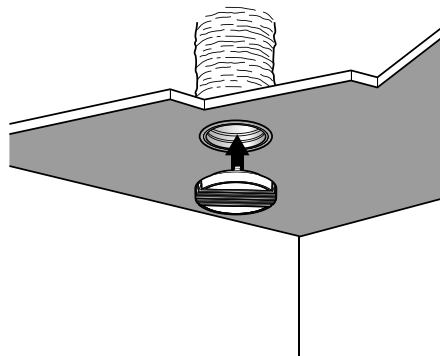
1



2



3



4