

**Pequeño terminal****11052310****BIM2 300 D160 - RAL 9003 30%**

La BIM2 300 es un pequeño terminal para impulsión en colocación en pared y retorno en colocación en pared y techo para todas las aplicaciones de ventilación simple o doble flujo de locales terciarios pequeños.



BIM2 300 D160

**PLUS PRODUCTO**

- estética moderna,
- muy bello acabado,
- instalación simple en todos los tipos de techos.

**Principios de funcionamiento**

La BIM2 300 es un pequeño terminal para impulsión en colocación en pared y retorno en colocación en pared y techo para todas las aplicaciones de ventilación simple o doble flujo de locales terciarios pequeños.

**Descripción producto**

La BIM2 300 es un pequeño terminal estético de aluminio para impulsión en colocación en pared y retorno en colocación en pared y techo para todas las aplicaciones de ventilación simple o doble flujo de locales terciarios pequeños. Está disponible del Ø125 mm al Ø200 mm.

**Campos de aplicación**

Obra nueva, Rehabilitación, Locales terciarios

**Montaje**

- colocación en pared (impulsión) o techo (impulsión y retorno),
- para el montaje en techo, es obligatorio instalar el cable de seguridad suministrado.

**Argumentario referencia**

- Boca de aluminio inyectado con un acabado muy bonito BIM2 300
- Acabado con pintura epoxi de color blanco RAL 9003 mate al 30 %
- Uso para impulsión en techo
- D160
- Junta de estanqueidad
- Fijación por clips en el manguito metálico dedicado (disponible como accesorio). El uso del manguito Aldes es indispensable para una instalación totalmente segura. Este manguito está provisto de patas para una instalación rápida «cuarto de vuelta» y es compatible con los techos de tipo BA13 o staff.
- Es obligatorio instalar el cable de seguridad suministrado.

**Características principales**

- boca de aluminio inyectado con un acabado muy bonito,
- acabado con pintura epoxi de color blanco RAL 9010 mate al 30 %,
- fijación por clips en el manguito metálico dedicado,
- manguito provisto de patas para una instalación rápida «cuarto de vuelta», adaptado a los techos de tipo BA13 o staff.

**Datos generales**

Código artículo	Material principal
11052310	Aluminio

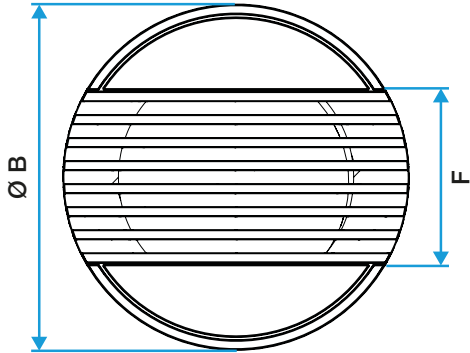
Pequeño terminal

## 11052310

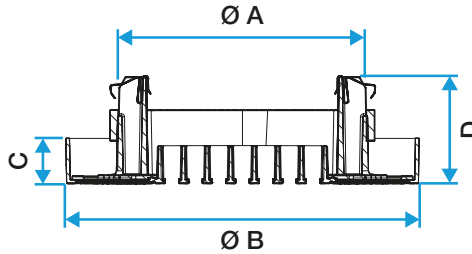
BIM2 300 D160 - RAL 9003 30%

### Datos dimensionales

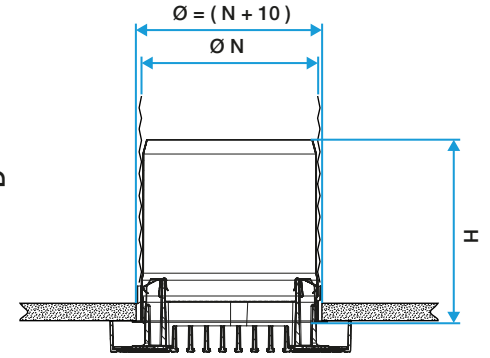
Código artículo	Ø conexión (mm)
11052310	160



Bouche BIM2 300 - Vue de devant

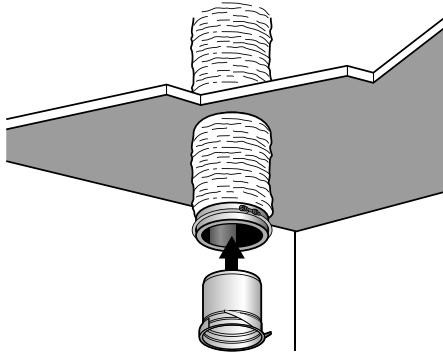


Bouche BIM2 300 - Vue de côté

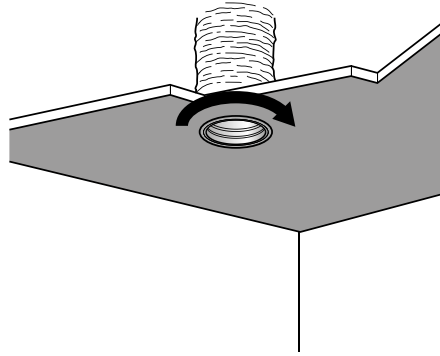


Bouche BIM2 300 avec sa manchette métallique

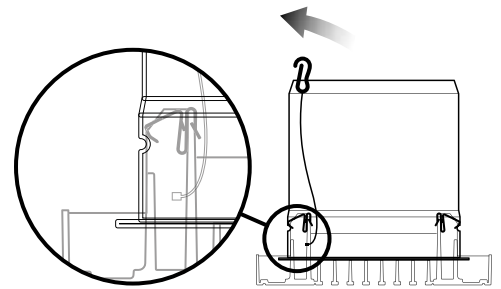
### Visual instalación 1



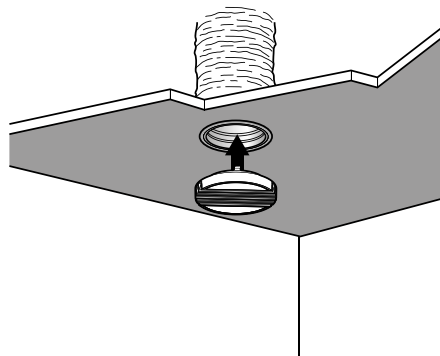
1



2



3



4