

Pequeño terminal**11052297****BIM2 320 Blanco - Ø125 mm**

La BIM2 320 es un pequeño terminal para retorno en techo en todas las aplicaciones de ventilación simple o doble flujo de locales terciarios pequeños.



BIM2 320 Ø125

PLUS PRODUCTO

- estética moderna,
- muy bello acabado,
- instalación simple en todos los tipos de techos.

Principios de funcionamiento

La BIM2 320 es un pequeño terminal para la impulsión en techo con una deflexión de 90° en todas las aplicaciones de ventilación simple o doble flujo de locales terciarios pequeños.

Descripción producto

La BIM2 320 es un pequeño terminal estético de aluminio para la impulsión en techo con una deflexión de 90° en todas las aplicaciones de ventilación simple o doble flujo de locales terciarios pequeños. Se instala en el techo y está disponible del Ø125 al Ø200 mm.

Campos de aplicación

Obra nueva, Rehabilitación, Locales terciarios

Montaje

- colocación en techo,
- para el montaje en techo, es obligatorio instalar el cable de seguridad suministrado.

Argumentario referencia

- Boca de aluminio inyectado con un acabado muy bonito BIM2 320
- Acabado con pintura epoxi de color blanco RAL 9010 mate al 30 %
- Uso para impulsión en techo
- D125
- Junta de estanqueidad
- Fijación por clips en el manguito metálico dedicado (disponible como accesorio). El uso del manguito Aldes es indispensable para una instalación totalmente segura. Este manguito está provisto de patas para una instalación rápida «cuarto de vuelta» y es compatible con los techos de tipo BA13 o staff.
- Es obligatorio instalar el cable de seguridad suministrado

Características principales

- boca de aluminio inyectado con un acabado muy bonito,
- deflexión de 90°,
- acabado con pintura epoxi de color blanco RAL 9010 mate al 30 %,
- fijación por clips en el manguito metálico dedicado,
- manguito provisto de patas para una instalación rápida «cuarto de vuelta», adaptado a los techos de tipo BA13 o staff.

Accesorios

Denominación	Código artículo
Manguito BIM Ø125 mm	11053352
Manguito chapa con espaldón Ø125 mm	11012220
Manguito chapa 3 patas Ø125 mm	11012252
Manguito macho Ø124 mm	11012250
Arandela de bloqueo Ø125 mm	11087043

Pequeño terminal

11052297

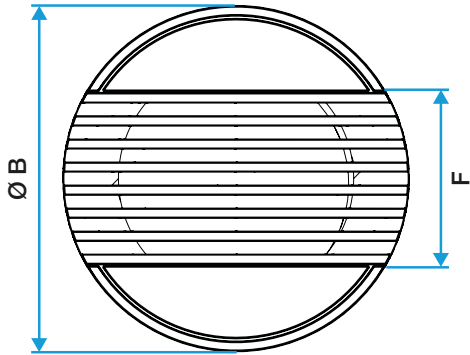
BIM2 320 Blanco - Ø125 mm

Datos generales

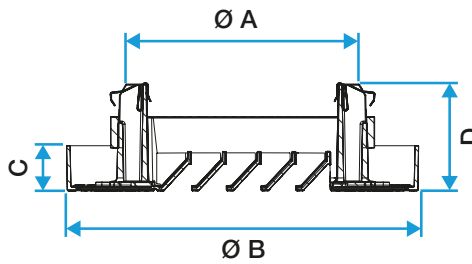
Código artículo	Material principal	Tipo de acabado	Color
11052297	Aluminio	Pintura epoxi	Blanco

Datos dimensionales

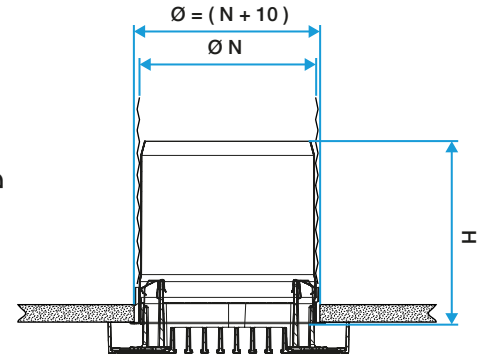
Código artículo	C (mm)	D (mm)	F (mm)	H (mm)	Ø A (mm)	Ø B (mm)	Ø N (mm)	Ø conexión (mm)
11052297	22	52	86	130	122	172	125	125



Bouche BIM2 320 - Vue de devant



Bouche BIM2 320 - Vue de côté

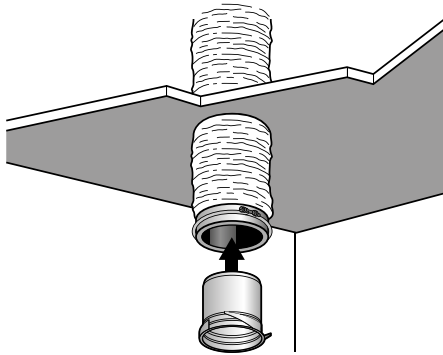


Bouche BIM2 320 avec sa manchette métallique

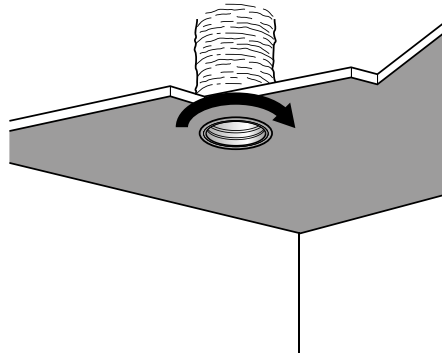
Datos aeráulicos

Código artículo	Caudal de confort para Lp10 A < 35 dB(A) (m3/h)
11052297	100

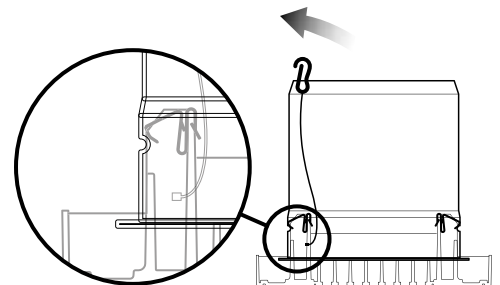
Visual instalación 1



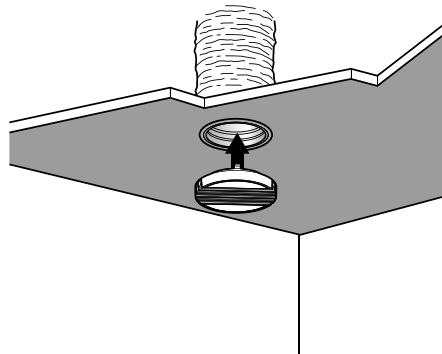
1



2



3



4