

Rejilla de ventilación fija

11022065

BIO Design Cuadrada Ø80 mm- Blanco

BIP y BIO son las rejillas de ventilación fija destinadas a las viviendas individuales y viviendas colectivas.



Rejilla BIO cuadrado Ø80 mm

PLUS PRODUCTO

- boca BIO Design estética y totalmente orientable,
- acabado blanco RAL 9010,
- la gama existe en 3 diámetros.

Principios de funcionamiento

BIP y BIO son las rejillas de ventilación fija destinadas a las viviendas individuales y viviendas colectivas. Existe en diferentes diámetros y funciona en extracción e impulsión (rejilla BIO).

Descripción producto

BIP y BIO son rejilla de ventilación fija para las viviendas individuales y viviendas colectivas nuevas y en rehabilitación. Funcionan en extracción e impulsión.

Campos de aplicación

Hábitat residencial colectivo, Hábitat residencial individual, Obra nueva, Rehabilitación

Montaje

0

Argumentario referencia

Impulsión

- Bocas BIO Design orientables de forma rectangular o cuadrada. Combinar con un cuello de Ø125 mm en la boca BIO Design cuadrada de Ø125 mm para su conexión.
- Hábitat individual y colectivo.

Características principales

- rejilla de ventilación BIP y BIO fija,
- funciona en extracción e impulsión,
- existe en 3 diámetros: Ø80 mm, Ø100 mm y Ø125 mm,
- caudal Ø80 - 60 m³/h,
- caudal Ø100 - 90 m³/h,
- caudal Ø125 - 110 m³/h,
- mantenimiento fácil.

Accesorios

Denominación	Código artículo
Manguito tridente Ø80	11022074
Manguito chapa con espaldón Ø80 mm	11012490

Datos generales

Código artículo	Color
11022065	Blanco

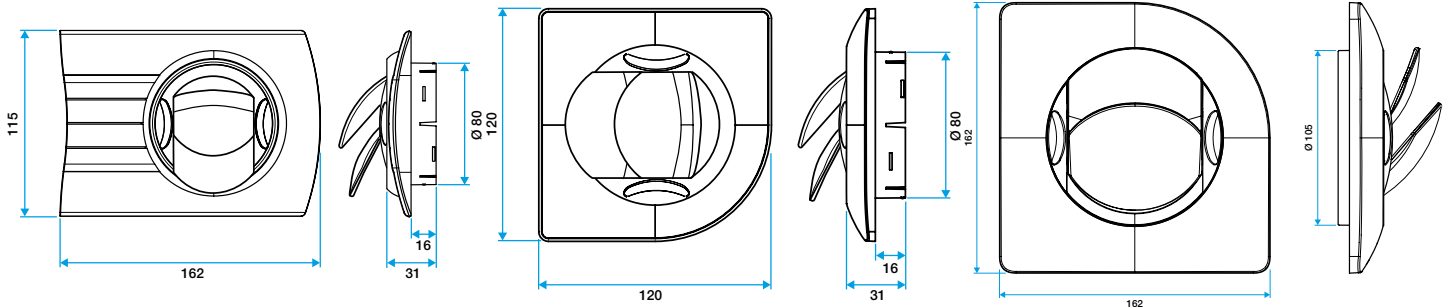
Rejilla de ventilación fija

11022065

BIO Design Cuadrada Ø80 mm- Blanco

Datos dimensionales

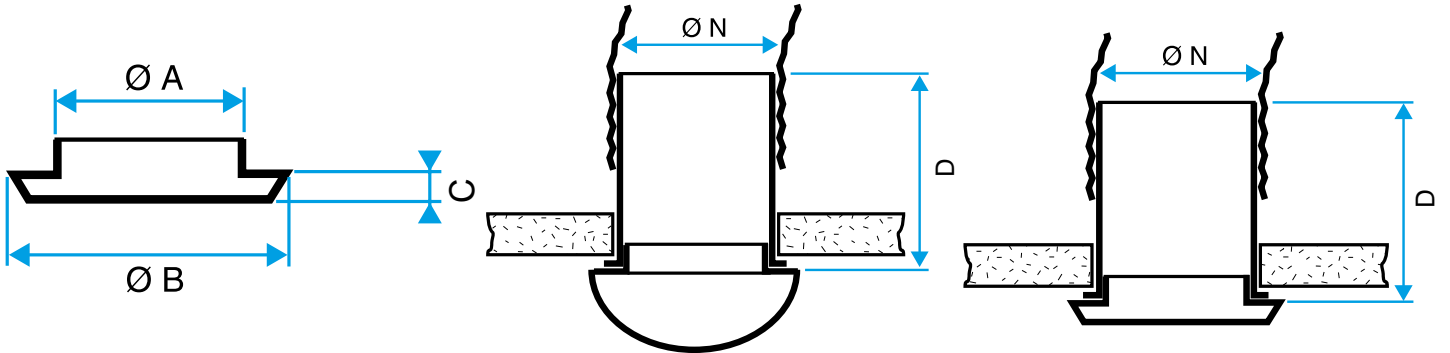
Código artículo	H (mm)	I (mm)	L (mm)	Ø conexión (mm)
11022065	120	120	31	80



Grille BIO Design rectangulaire D 80 mm

Grille BIO Design carré D 80 mm

Grille BIO Design carré D 125 mm



Boca BIP sola/BIO sola

Boca BIO con manguito

Bouche BIP avec manchette