

Rejilla de ventilación fija

11022061
BIO Design Ø125 mm - Blanco

BIP y BIO son las rejillas de ventilación fija destinadas a las viviendas individuales y viviendas colectivas.



Rejilla BIP Ø80 y Ø125 mm

PLUS PRODUCTO

- boca BIO Design estética y totalmente orientable,
- acabado blanco RAL 9010,
- la gama existe en 3 diámetros.

Principios de funcionamiento

BIP y BIO son las rejillas de ventilación fija destinadas a las viviendas individuales y viviendas colectivas. Existe en diferentes diámetros y funciona en extracción e impulsión (rejilla BIO).

Descripción producto

BIP y BIO son rejilla de ventilación fija para las viviendas individuales y viviendas colectivas nuevas y en rehabilitación. Funcionan en extracción e impulsión.

Campos de aplicación

Hábitat residencial colectivo, Hábitat residencial individual, Obra nueva, Rehabilitación

Montaje

0

Argumentario referencia

- Bocas de plástico para extracción (BIP) e impulsión (BIO Design).
- Cuello de Ø125 obligatorio para el montaje de la boca BIO Design cuadrada de Ø125.
- Manguito tridente para montaje en placa de yeso: - Ø80 mm: BIP, BIO Design, BAHIA Curve, Bap'SI, - Ø125 mm: BIP y BIO Design con cuello de Ø125 mm, BAHIA Curve, Bap'SI, higo de Ø125/80 mm: BAHIA Curve.
- Manguito helicoidal: - Ø80 mm únicamente, - composición: 1 collarín + 3 alargadores, - se suministra con una arandela de bloqueo, - alargadores vendidos por separado para aumentar la altura.

Características principales

- rejilla de ventilación BIP y BIO fija,
- funciona en extracción e impulsión,
- existe en 3 diámetros: Ø80 mm, Ø100 mm y Ø125 mm,
- caudal Ø80 - 60 m³/h,
- caudal Ø100 - 90 m³/h,
- caudal Ø125 - 110 m³/h,
- mantenimiento fácil.

Accesorios

Denominación	Código artículo
Manguito tridente Ø125 mm	11033007

Datos generales

Código artículo	Materia del aislante	Color
11022061	-	Blanco

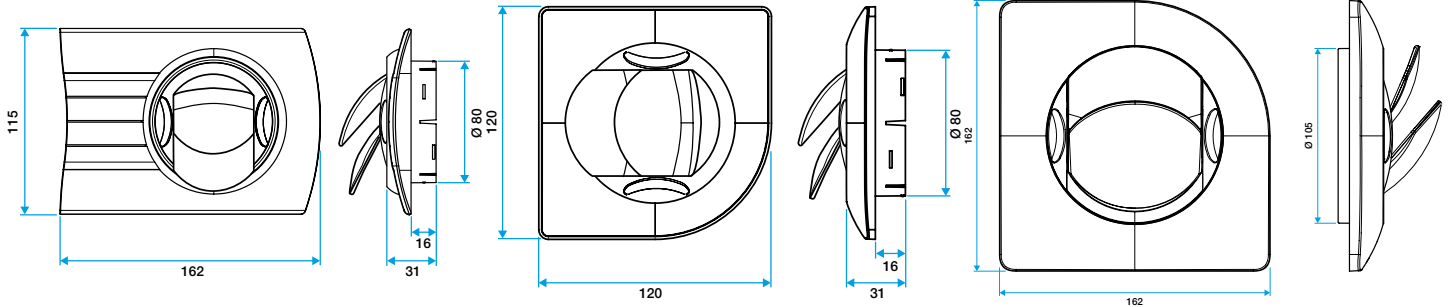
Rejilla de ventilación fija

11022061

BIO Design Ø125 mm - Blanco

Datos dimensionales

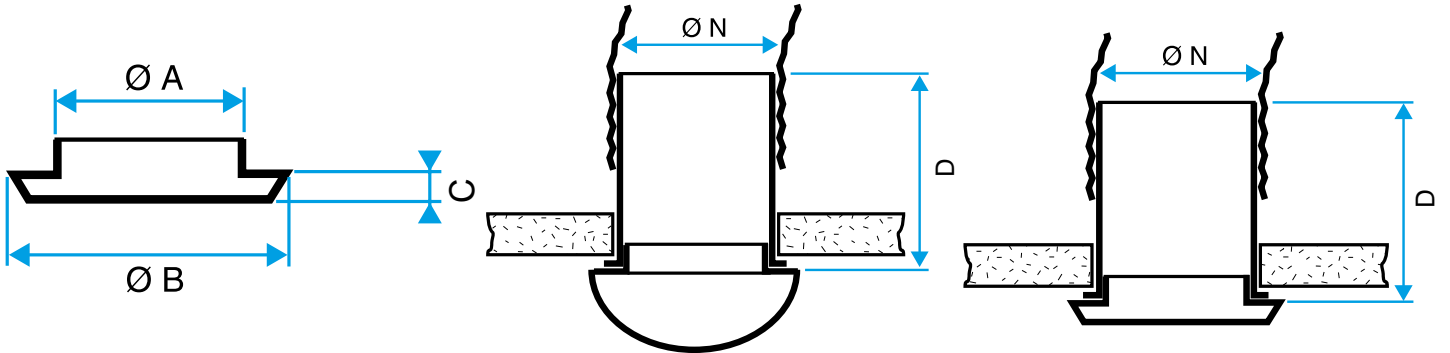
Código artículo	H (mm)	L (mm)	Ø conexión (mm)	l (mm)
11022061	162	31	125	162



Grille BIO Design rectangulaire D 80 mm

Grille BIO Design carré D 80 mm

Grille BIO Design carré D 125 mm



Bouche BIP seule

Bouche BIO seule

Bouche BIP avec manchette