

## Rejilla de ventilación fija

11012402  
BIO Ø80 mm - Blanco

BIP y BIO son las rejillas de ventilación fija destinadas a las viviendas individuales y viviendas colectivas.



Rejilla BIP Ø80 y Ø125 mm

## PLUS PRODUCTO

- boca BIO Design estética y totalmente orientable,
- acabado blanco RAL 9010,
- la gama existe en 3 diámetros.

## Principios de funcionamiento

BIP y BIO son las rejillas de ventilación fija destinadas a las viviendas individuales y viviendas colectivas. Existe en diferentes diámetros y funciona en extracción e impulsión (rejilla BIO).

## Descripción producto

BIP y BIO son rejilla de ventilación fija para las viviendas individuales y viviendas colectivas nuevas y en rehabilitación. Funcionan en extracción e impulsión.

## Campos de aplicación

Hábitat residencial colectivo, Hábitat residencial individual, Obra nueva, Rehabilitación

## Montaje

0

## Argumentario referencia

- BIP: impulsión o retorno para todas las aplicaciones de ventilación en locales terciarios pequeños. Posicionamiento en pared en impulsión y en pared o techo en extracción.
- BIO: impulsión para todas las aplicaciones de ventilación en locales terciarios pequeños y locales de uso residencial. Colocación en pared o techo según la configuración.
- Material de poliestireno de alta resistencia al impacto inyectado en color blanco RAL 9010.
- BIP monoblocs.
- BIO con dos partes encajadas que permiten dos configuraciones de funcionamiento: impulsión «recta» para un uso en pared o impulsión «a 90°» para un uso en techo.
- BIO Design con aletas orientables para montaje en techo o pared.
- Fijación por encaje en manguito de chapa.

## Características principales

- rejilla de ventilación BIP y BIO fija,
- funciona en extracción e impulsión,
- existe en 3 diámetros: Ø80 mm, Ø100 mm y Ø125 mm,
- caudal Ø80 - 60 m<sup>3</sup>/h,
- caudal Ø100 - 90 m<sup>3</sup>/h,
- caudal Ø125 - 110 m<sup>3</sup>/h,
- mantenimiento fácil.

## Accesorios

Denominación	Código artículo
Manguito tridente Ø80	11022074
Manguito chapa con espaldón Ø80 mm	11012490

## Datos generales

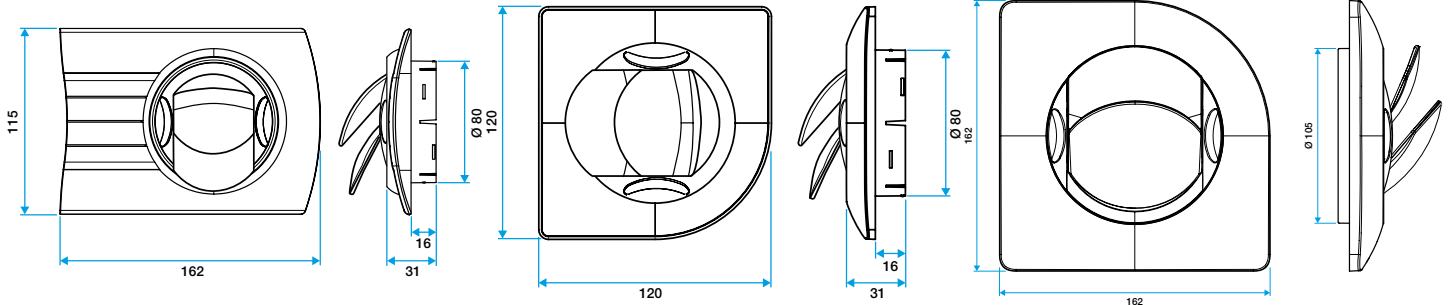
Código artículo	Materia del aislante	Color
11012402	-	Blanco

Rejilla de ventilación fija

**11012402**  
BIO Ø80 mm - Blanco

### Datos dimensionales

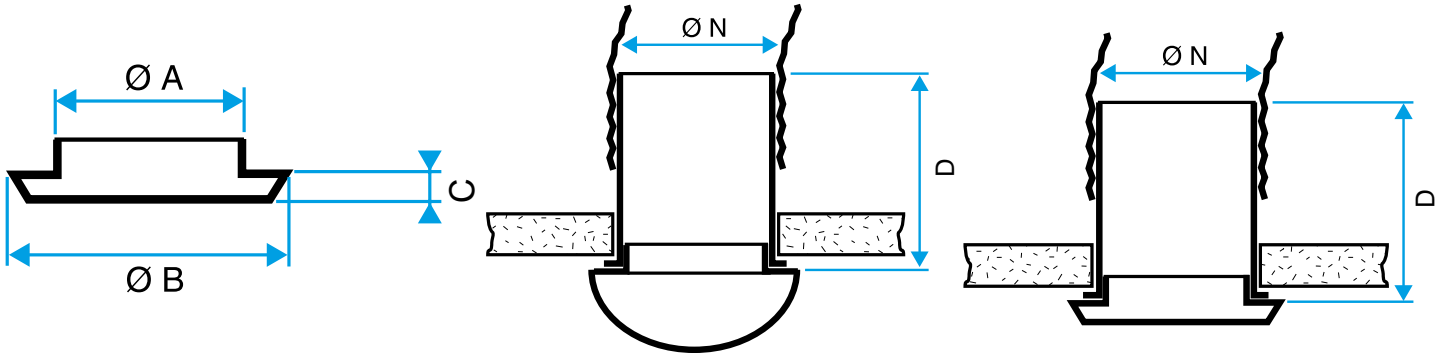
Código artículo	Ø A (mm)	Ø B (mm)	Ø C (mm)	Ø D (mm)	Ø D conducto máx (mm)	Ø N (mm)
11012402	75	75	113	50	100	80



Grille BIO Design rectangulaire D 80 mm

Grille BIO Design carré D 80 mm

Grille BIO Design carré D 125 mm



Bouche BIP seule

Bouche BIO seule

Bouche BIP avec manchette

### Datos aeráulicos

Código artículo	Caudal de confort (impulsión con registro N 100 % abierto) para Lw < NR 25 (m3/h)
11012402	45