

## Rejilla de ventilación fija

11022078

BIP Ø125 mm - Blanco

BIP y BIO son las rejillas de ventilación fija destinadas a las viviendas individuales y viviendas colectivas.



Rejilla BIP Ø125 mm

## PLUS PRODUCTO

- boca BIO Design estética y totalmente orientable,
- acabado blanco RAL 9010,
- la gama existe en 3 diámetros.

## Principios de funcionamiento

BIP y BIO son las rejillas de ventilación fija destinadas a las viviendas individuales y viviendas colectivas. Existe en diferentes diámetros y funciona en extracción e impulsión (rejilla BIO).

## Descripción producto

BIP y BIO son rejilla de ventilación fija para las viviendas individuales y viviendas colectivas nuevas y en rehabilitación. Funcionan en extracción e impulsión.

## Campos de aplicación

Hábitat residencial colectivo, Hábitat residencial individual, Obra nueva, Rehabilitación

## Montaje

0

## Argumentario referencia

- Bocas de plástico para extracción (BIP) e impulsión (BIO Design).
- Cuello de Ø125 obligatorio para el montaje de la boca BIO Design cuadrada de Ø125.
- Manguito tridente para montaje en placa de yeso: - Ø80 mm: BIP, BIO Design, BAHIA Curve, Bap'SI, - Ø125 mm: BIP y BIO Design con cuello de Ø125 mm, BAHIA Curve, Bap'SI, higo de Ø125/80 mm: BAHIA Curve.
- Manguito helicoidal: - Ø80 mm únicamente, - composición: 1 collarín + 3 alargadores, - se suministra con una arandela de bloqueo, - alargadores vendidos por separado para aumentar la altura.

## Características principales

- rejilla de ventilación BIP y BIO fija,
- funciona en extracción e impulsión,
- existe en 3 diámetros: Ø80 mm, Ø100 mm y Ø125 mm,
- caudal Ø80 - 60 m<sup>3</sup>/h,
- caudal Ø100 - 90 m<sup>3</sup>/h,
- caudal Ø125 - 110 m<sup>3</sup>/h,
- mantenimiento fácil.

## Accesorios

Denominación	Código artículo
Manguito tridente Ø125 mm	11033007
Manguito chapa con espaldón Ø125 mm	11012220
Manguito chapa 3 patas Ø125 mm	11012252
Manguito macho Ø124 mm	11012250
Arandela de bloqueo Ø125 mm	11087043

## Datos generales

Código artículo	Materia del aislante	Color
11022078	-	Blanco

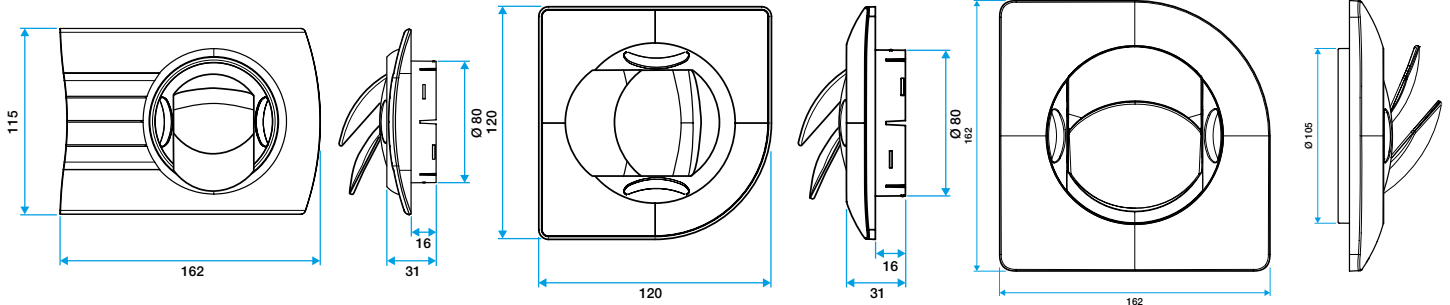
Rejilla de ventilación fija

## 11022078

BIP Ø125 mm - Blanco

### Datos dimensionales

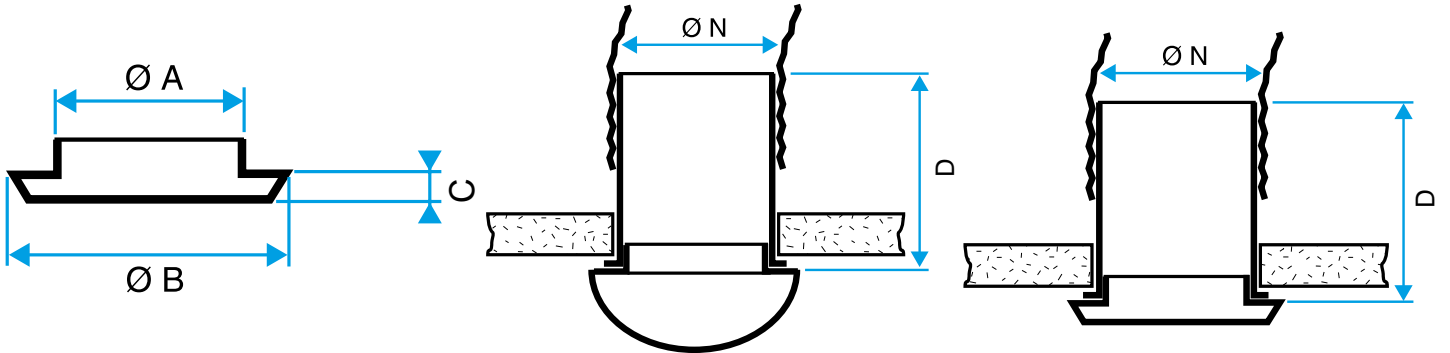
Código artículo	Ø A (mm)	Ø B (mm)	Ø C (mm)	Ø N (mm)
11022078	125	185	23.7	125



Grille BIO Design rectangulaire D 80 mm

Grille BIO Design carré D 80 mm

Grille BIO Design carré D 125 mm



Bouche BIP seule

Bouche BIO seule

Bouche BIP avec manchette

### Datos aeráulicos

Código artículo	Caudal de confort (impulsión con registro N 100 % abierto) para Lw < NR 25 (m3/h)
11022078	110