

Rejilla de ventilación fija

11022073

BIP Ø80 mm - Blanco

BIP y BIO son las rejillas de ventilación fija destinadas a las viviendas individuales y viviendas colectivas.



Rejilla BIP Ø80 mm

VENTAJAS

- boca BIO Design estética y totalmente orientable,
- acabado blanco RAL 9010,
- la gama existe en 3 diámetros.

Principios de funcionamiento

BIP y BIO son las rejillas de ventilación fija destinadas a las viviendas individuales y viviendas colectivas. Existe en diferentes diámetros y funciona en extracción e impulsión (rejilla BIO).

Descripción

BIP y BIO son rejilla de ventilación fija para las viviendas individuales y viviendas colectivas nuevas y en rehabilitación. Funcionan en extracción e impulsión.

Campos de aplicación

Hábitat residencial colectivo, Hábitat residencial individual, Obra nueva, Rehabilitación

Montaje

0

Argumentario referencia

- Bocas de plástico para extracción (BIP) e impulsión (BIO Design).
- Cuello de Ø125 obligatorio para el montaje de la boca BIO Design cuadrada de Ø125.
- Manguito tridente para montaje en placa de yeso: - Ø80 mm: BIP, BIO Design, BAHIA Curve, Bap'SI, - Ø125 mm: BIP y BIO Design con cuello de Ø125 mm, BAHIA Curve, Bap'SI, higo de Ø125/80 mm: BAHIA Curve.
- Manguito helicoidal: - Ø80 mm únicamente, - composición: 1 collarín + 3 alargadores, - se suministra con una arandela de bloqueo, - alargadores vendidos por separado para aumentar la altura.

Características principales

- rejilla de ventilación BIP y BIO fija,
- funciona en extracción e impulsión,
- existe en 3 diámetros: Ø80 mm, Ø100 mm y Ø125 mm,
- caudal Ø80 - 60 m³/h,
- caudal Ø100 - 90 m³/h,
- caudal Ø125 - 110 m³/h,
- mantenimiento fácil.

Accesorios

Denominación	Código artículo
Manguito tridente Ø80	11022074
Manguito chapa con espaldón Ø80 mm	11012490

Datos generales

Código artículo	Color
11022073	Blanco

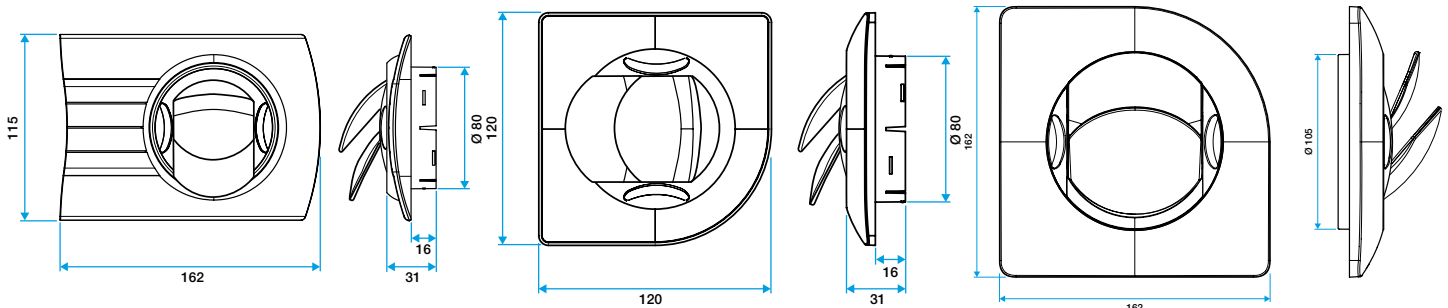
Rejilla de ventilación fija

11022073

BIP Ø80 mm - Blanco

Datos dimensionales

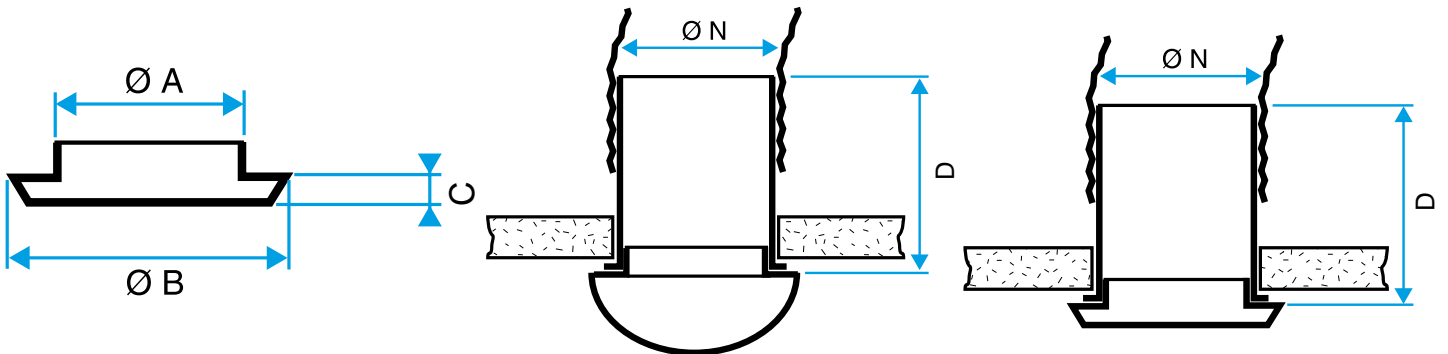
Código artículo	Ø A (mm)	Ø B (mm)	Ø C (mm)	Ø D (mm)	Ø N (mm)
11022073	75,6	116,5	18,75	100	80



Grille BIO Design rectangulaire D 80 mm

Grille BIO Design carré D 80 mm

Grille BIO Design carré D 125 mm



Boca BIP sola/BIO sola

Boca BIP con manguito

Bouche BIP avec manchette

Datos aeráulicos

Código artículo	Caudal de confort (impulsión con registro N 100 % abierto) para Lw < NR 25 (m3/h)
11022073	60