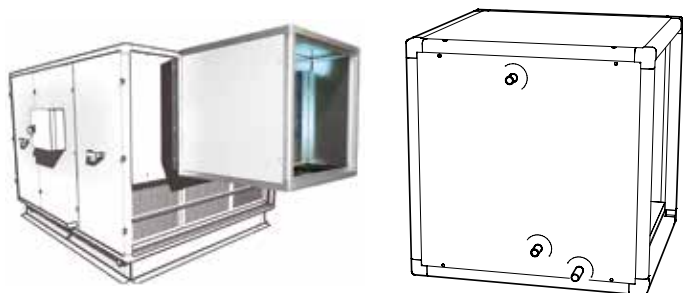


Central de tratamiento de aire

## 11090243 Batería EC 2R DFE+ 2000

Baterías en caja para suministrar calefacción o refrigeración adicional a una unidad doble flujo de alto rendimiento.



### PLUS PRODUCTO

• control de la temperatura del aire impulsado en la estancia.

### Principios de funcionamiento

Baterías en caja para suministrar calefacción o refrigeración adicional a una unidad doble flujo de alto rendimiento.

### Descripción producto

Baterías en caja para suministrar calefacción o refrigeración adicional a una unidad doble flujo de alto rendimiento. Las baterías permiten controlar la temperatura del aire impulsado en el cuarto.

### Campos de aplicación

Hábitat residencial colectivo, Obra nueva, Rehabilitación, Locales terciarios

### Montaje

- interior o exterior,
- el kit «SAT BA» es necesario para controlar la batería desde el telemando TAC5 en las unidades DFE.

### Características principales

- 18 modelos de baterías hidráulicas (calor/frío) en cajas equipadas con bandeja de recogida de condensados de acero inoxidable (baterías de agua fría únicamente),
- 6 modelos de baterías de expansión directa 4 filas DX (evaporación/condensación) en cajas equipados con bandeja de recogida de condensados de acero inoxidable,
- aislamiento de 30 mm doble piel de acero galvanizado,
- kit válvula 3 vías motorizada, SAT BA y sondas de temperatura a pedir como accesorios.

### Accesorios

Denominación	Código artículo
Kit V3V motorizada 1,6 DFE+/Compact +SAT+Sonda	11090263
Kit V3V motorizada 2,5 DFE+/Compact +SAT+Sonda	11090264
Kit V3V motorizada 4,0 DFE+/Compact +SAT+Sonda	11090265
Kit V3V motorizada 6,3 DFE+/Compact +SAT+Sonda	11090266
Kit V3V motorizada 10 DFE+/Compact +SAT+Sonda	11090267
Bomba condensados caja batería DFE	11090268

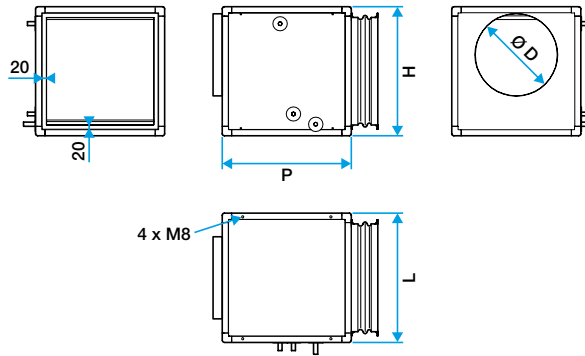
Central de tratamiento de aire

## 11090243

### Batería EC 2R DFE+ 2000

#### Datos generales

Código artículo	Materia del aislante
11090243	



Dimensions Batteries

#### Datos aerúlicos

Código artículo	Pérdida de carga aire a 40/35 (Pa)	Pérdida de carga aire a 7/12 (Pa)	Pérdida de carga aire a 80/60 (Pa)	Pérdida de carga aire a DX 4° (Pa)	Potencia de batería a 40/35 (kW)	Potencia de batería a 7/12 (kW)	Potencia de batería a 80/60 (kW)	Potencia de batería a DX 4° (kW)
11090243	61	74	65	80	9,8/5,4	8,1/4,5	27,2/15,5	10,8/6,7

#### Datos térmicos

Código artículo	Delta temperatura calculada al 100% y al 50% del caudal máx a 40/35 (°C)	Delta temperatura calculada al 100% y al 50% del caudal máx a 7/12 (°C)	Delta temperatura calculada al 100% y al 50% del caudal máx a 80/60 (°C)	Delta temperatura calculada al 100% y 50% del caudal máx a DX 4° (°C)
11090243	14/16	09-oct	40/46	oct-13

#### Datos hidráulicos

Código artículo	Caudal de agua calculado a caudal máx a 40/35 (l/h)	Caudal de agua calculado a caudal máx a 7/12 (l/h)	Caudal de agua calculado a caudal máx a 80/60 (l/h)	Caudal de agua calculado a caudal máx a DX 4° (l/h)	Pérdida de carga fluido a 40/35 (kPa)	Pérdida de carga fluido a 7/12 (kPa)	Pérdida de carga fluido a 80/60 (kPa)	Pérdida de carga fluido a DX 4° (kPa)
11090243	1694	1379	1196	261,6	9,4	8,1	4,5	7,6