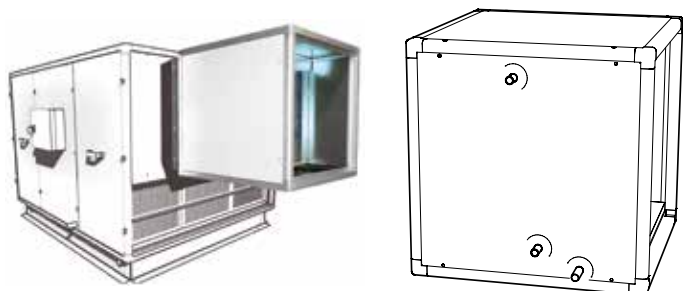


Central de tratamiento de aire

11090245

Batería EF/CO DFE+ 2000 + Bandeja

Baterías en caja para suministrar calefacción o refrigeración adicional a una unidad doble flujo de alto rendimiento.

**PLUS PRODUCTO**

• control de la temperatura del aire impulsado en la estancia.

Principios de funcionamiento

Baterías en caja para suministrar calefacción o refrigeración adicional a una unidad doble flujo de alto rendimiento.

Descripción producto

Baterías en caja para suministrar calefacción o refrigeración adicional a una unidad doble flujo de alto rendimiento. Las baterías permiten controlar la temperatura del aire impulsado en el cuarto.

Campos de aplicación

Hábitat residencial colectivo, Obra nueva, Rehabilitación, Locales terciarios

Montaje

- interior o exterior,
- el kit «SAT BA» es necesario para controlar la batería desde el telemando TAC5 en las unidades DFE.

Características principales

- 18 modelos de baterías hidráulicas (calor/frío) en cajas equipadas con bandeja de recogida de condensados de acero inoxidable (baterías de agua fría únicamente),
- 6 modelos de baterías de expansión directa 4 filas DX (evaporación/condensación) en cajas equipados con bandeja de recogida de condensados de acero inoxidable,
- aislamiento de 30 mm doble piel de acero galvanizado,
- kit válvula 3 vías motorizada, SAT BA y sondas de temperatura a pedir como accesorios.

Accesorios

Denominación	Código artículo
Kit V3V motorizada 1,6 DFE+/Compact +SAT+Sonda	11090263
Kit V3V motorizada 2,5 DFE+/Compact +SAT+Sonda	11090264
Kit V3V motorizada 4,0 DFE+/Compact +SAT+Sonda	11090265
Kit V3V motorizada 6,3 DFE+/Compact +SAT+Sonda	11090266
Kit V3V motorizada 10 DFE+/Compact +SAT+Sonda	11090267
Bomba condensados caja batería DFE	11090268

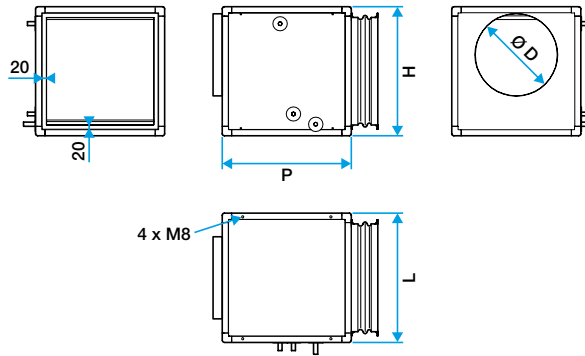
Central de tratamiento de aire

11090245

Batería EF/CO DFE+ 2000 + Bandeja

Datos generales

Código artículo	Materia del aislante
11090245	-



Dimensions Batteries

Datos aerúlicos

Código artículo	Pérdida de carga aire a 40/35 (Pa)	Pérdida de carga aire a 7/12 (Pa)	Pérdida de carga aire a 80/60 (Pa)	Pérdida de carga aire a DX 4° (Pa)	Potencia de batería a 40/35 (kW)	Potencia de batería a 7/12 (kW)	Potencia de batería a 80/60 (kW)	Potencia de batería a DX 4° (kW)
11090245	61	74	65	80	9,8/5,4	8,1/4,5	27,2/15,5	10,8/6,7

Datos térmicos

Código artículo	Delta temperatura calculada al 100% y al 50% del caudal máx a 40/35 (°C)	Delta temperatura calculada al 100% y al 50% del caudal máx a 7/12 (°C)	Delta temperatura calculada al 100% y al 50% del caudal máx a 80/60 (°C)	Delta temperatura calculada al 100% y 50% del caudal máx a DX 4° (°C)
11090245	14/16	09-oct	40/46	oct-13

Datos hidráulicos

Código artículo	Caudal de agua calculado a caudal máx a 40/35 (l/h)	Caudal de agua calculado a caudal máx a 7/12 (l/h)	Caudal de agua calculado a caudal máx a 80/60 (l/h)	Caudal de agua calculado a caudal máx a DX 4° (l/h)	Pérdida de carga fluido a 40/35 (kPa)	Pérdida de carga fluido a 7/12 (kPa)	Pérdida de carga fluido a 80/60 (kPa)	Pérdida de carga fluido a DX 4° (kPa)
11090245	1694	1379	1196	261,6	9,4	8,1	4,5	7,6