

Cartucho y boca de terminal**11040463****Boca cortafuego CT_B-1 Diámetro 200 (EI120S)**

Los cartuchos cortafuego CT_B-1 y CT_B-2 sirven para impedir la propagación del fuego mediante el cierre del conducto de aire a la altura de las estructuras antincendio. Estos cartuchos se han previsto para su uso en edificios terciarios e industriales.



Cartucho CT-B

Imagen del cartucho CT_B

PLUS PRODUCTO

- la boca es ideal para impulsión y retorno,
- posibilidad de ajustar el caudal
- disponible en grado cortafuego de 1 h o 2 h,

REGULACIONES Y CONFORMIDAD(ES)

Número IT CE : 1391-CPR-0162

Principios de funcionamiento

Los cartuchos cortafuego CT_B-1 y CT_B-2 se introducen en un conducto aeráulico en su parte terminal. En caso de incendio, las compuertas terminales cortafuego se cierran e impiden que el fuego y los humos se propaguen por el conducto.

Descripción producto

Los cartuchos cortafuego CT_B-1 y CT_B-2 forman parte de la gama de compuertas terminales cortafuego destinadas a edificios terciarios e industriales. Disponibles en grado cortafuego de 60 o 120 minutos, estas compuertas terminales permiten restablecer el grado cortafuego de una pared al final de un conducto aeráulico en las redes de VMC.

Campos de aplicación

Obra nueva, Rehabilitación

Montaje

- instalaciones posibles:
 - en el extremo del conducto.
 - el eje de la lama debe ser horizontal o vertical.

Argumentario referencia

Aplicación:

- Dispositivos de obturación instalados en la red de conductos de los sistemas de ventilación.

Descripción:

- Compuerta compatible con la instalación de uno o dos contactos de fin de carrera.
- Las compuertas cortafuego pueden instalarse en las estructuras de prevención de incendios en posición vertical u horizontal.
- Modelo de control mecánico con fusible térmico.

Características principales

- Certificado NF-S 61937-1 y NF-S 61937-5
- Certificado CE según EN15650
- Clasificación de resistencia al fuego:
 - CT_BS-1 = EI 60 S - (Ve Ho i o) a 300 Pa,
 - CT_BS-2 = EI 120 S - (Ve i o) a 300 Pa,
 - CT_BS-2 = EI 90 S - (Ho i o) a 300 Pa.
- cierre de la compuerta terminal por disparo del fusible térmico.

Cartucho y boca de terminal

11040463

Boca cortafuego CT_B-1 Diámetro 200 (EI120S)

Datos dimensionales

Código artículo	C (mm)	Ø (mm)	Ø nominal conducto (mm)	Peso (kg)	Surface libre (m²)
11040463	68	248	200	1,59	0.0209

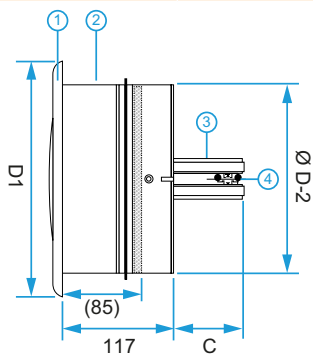


Imagen de dimensiones del cartucho CT-B

- 1: Boca
- 2: Cuerpo
- 3: Lama
- 4: Fusible

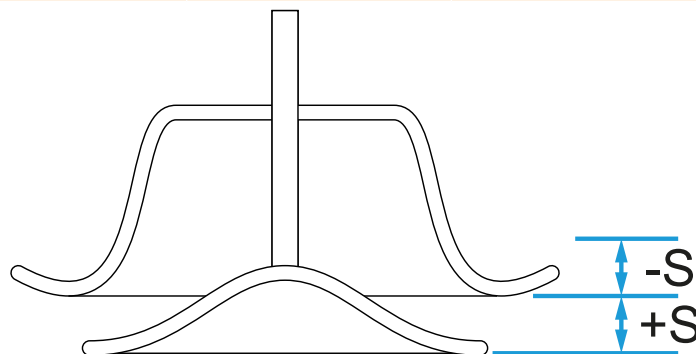


Imagen del mecanismo CT-B

Datos aeráulicos

Código artículo	Pérdida de carga a 4 m/s (Pa)
11040463	8