

**Cartucho y boca de terminal****11040465****Boca cortafuego CT\_B-2 Diámetro 120 (EI120S)**

Los cartuchos cortafuego CT\_B-1 y CT\_B-2 sirven para impedir la propagación del fuego mediante el cierre del conducto de aire a la altura de las estructuras antincendio. Estos cartuchos se han previsto para su uso en edificios terciarios e industriales.



Cartucho CT-B



Imagen del cartucho CT\_B

**PLUS PRODUCTO**

- la boca es ideal para impulsión y retorno,
- posibilidad de ajustar el caudal
- disponible en grado cortafuego de 1 h o 2 h,

**REGULACIONES Y CONFORMIDAD(ES)**

Número IT CE : 1391-CPR-0162

**Principios de funcionamiento**

Los cartuchos cortafuego CT\_B-1 y CT\_B-2 se introducen en un conducto aeráulico en su parte terminal. En caso de incendio, las compuertas terminales cortafuego se cierran e impiden que el fuego y los humos se propaguen por el conducto.

**Descripción producto**

Los cartuchos cortafuego CT\_B-1 y CT\_B-2 forman parte de la gama de compuertas terminales cortafuego destinadas a edificios terciarios e industriales. Disponibles en grado cortafuego de 60 o 120 minutos, estas compuertas terminales permiten restablecer el grado cortafuego de una pared al final de un conducto aeráulico en las redes de VMC.

**Campos de aplicación**

Obra nueva, Rehabilitación

**Montaje**

- instalaciones posibles:
  - en el extremo del conducto.
- el eje de la lama debe ser horizontal o vertical.

**Argumentario referencia**

Aplicación: • Dispositivos de obturación instalados en la red de conductos de los sistemas de ventilación.

Descripción: • Compuerta compatible con la instalación de uno o dos contactos de fin de carrera.

- Las compuertas cortafuego pueden instalarse en las estructuras de prevención de incendios en posición vertical u horizontal.
- Modelo de control mecánico con fusible térmico.

**Características principales**

- Certificado NF-S 61937-1 y NF-S 61937-5
- Certificado CE según EN15650
- Clasificación de resistencia al fuego:
  - CT\_BS-1 = EI 60 S - (Ve Ho i o) a 300 Pa,
  - CT\_BS-2 = EI 120 S - (Ve i o) a 300 Pa,
  - CT\_BS-2 = EI 90 S - (Ho i o) a 300 Pa.
- cierre de la compuerta terminal por disparo del fusible térmico.

Cartucho y boca de terminal

## 11040465

### Boca cortafuego CT\_B-2 Diámetro 120 (EI120S)

Datos dimensionales

Código artículo	C (mm)	Ø (mm)	Ø nominal conducto (mm)	Peso (kg)	Surface libre (m²)
11040465	30,2	164	125	0,85	0.006

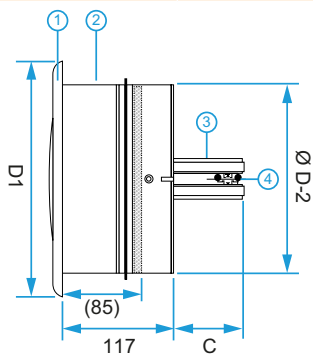


Imagen de dimensiones del cartucho CT-B

- 1: Boca
- 2: Cuerpo
- 3: Lama
- 4: Fusible

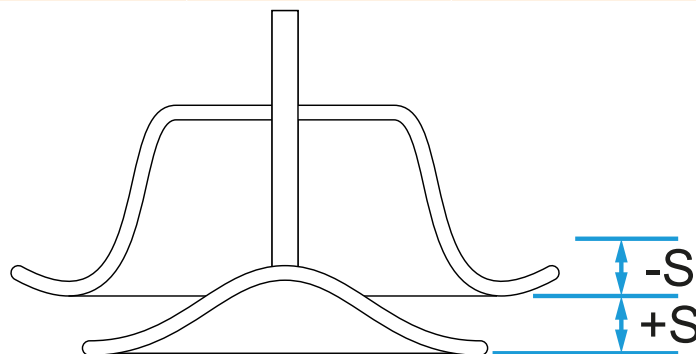


Imagen del mecanismo CT-B

Datos aeráulicos

Código artículo	Pérdida de carga a 4 m/s (Pa)
11040465	8