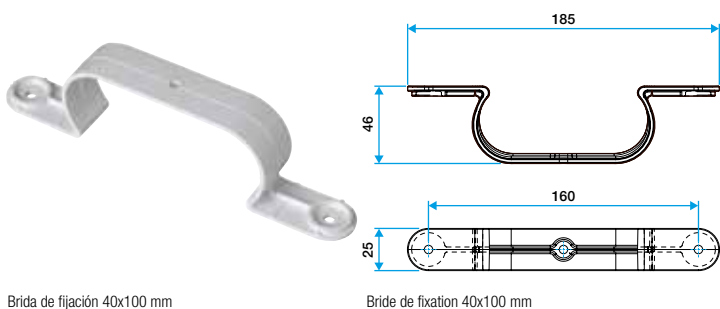


Accesorio rígido plástico para redes Miniconducto

# 11023080

## Brida de fijación



Brida de fijación 40x100 mm

Bride de fixation 40x100 mm

### Descripción producto

Los accesorios de Miniconducto 40x100 mm permiten conectar los conductos de Miniconducto en la instalación de una red de ventilación.

### Campos de aplicación

Hábitat residencial colectivo, Hábitat residencial individual, Obra nueva, Rehabilitación

### Montaje

- facilidad de montaje de los accesorios por encaje en el conducto,
- utilizar cinta adhesiva para mantener los accesorios y garantizar la estanqueidad.

### Argumentario referencia

Aplicación:

- Gama Miniconducto de conductos rígidos de plástico para redes de ventilación simple flujo y doble flujo en viviendas individuales de obra nueva o rehabilitación

Descripción:

- Dimensiones de 40 × 100 mm: equivalente a Ø80 mm
- Conexión: - Conducto macho, - Accesorios hembra
- Materiales: - Conducto: PVC, - Accesorios: PS de alta resistencia al impacto de color blanco

### Características principales

- accesorio rígido plástico,
- diámetro: - equivalente Ø80 mm (40x100 mm).
- materiales: PVC,
- temperatura de utilización: 0°C / + 60°C.