

Boca de extracción simple flujo higrorregulable

# 11015436

## C12 BAHIA® CURVE L 10-45 - Ø125 mm - Blanco

La boca higrorregulable para cocinas BAHIA CURVE L permite garantizar una extracción suficiente y permanente de contaminantes interiores en función del grado de humedad de la estancia.



Bahia Curve cocina

### PLUS PRODUCTO

- Diseño exclusivo sin rejilla para preservar la estética de la boca, incluso si presenta suciedad.
- facilidad de instalación,
- mantenimiento simplificado.

### REGULACIONES Y CONFORMIDAD(ES)

Nº identificación QB37 : 05/02-CHY3-2266;05/02-CHY3-2267  
Número de documento de idoneidad técnica : 14.5/17-2267;14.5/17-2266

### Principios de funcionamiento

En un sistema de VMC higrorregulable, el caudal de aire se regula automáticamente según la tasa de humedad de los cuartos y por lo tanto, en función de las necesidades reales de ventilación del edificio. La boca Bahía Curve S está instalada en los locales húmedos.

### Descripción producto

Bahía Curve L es la boca higrorregulable destinada a la cocina en las viviendas individuales y en las viviendas colectivas nuevas y en rehabilitación. Es la boca higrorregulable gran modelo • 50m<sup>3</sup>/h.

### Campos de aplicación

Hábitat residencial colectivo, Hábitat residencial individual, Obra nueva, Rehabilitación

## Boca de extracción simple flujo higrorregulable

11015436

C12 BAHIA® CURVE L 10-45 - Ø125 mm - Blanco

## Montaje

- la BAHIA CURVE L debe instalarse en la cocina,
- la boca debe situarse en la parte alta de una pared vertical o en el techo a una altura mínima de 1,80 metros por encima del suelo,
- la boca debe ser accesible y desmontable, con una distancia mínima de 20 cm entre el centro de la boca y las paredes adyacentes, siempre separada del conducto,
- la estanqueidad del empalme de la boca con el conducto de conexión debe ser óptima. Esta condición se consigue con las juntas tóricas y se refuerza con un manguito. En el caso de las viviendas colectivas, se empleará un manguito chapa (manguito inoxidable obligatorio en VMC Gas). Por su parte, las viviendas individuales requerirán un manguito de plástico. Se realizará una fijación directa (por encaje) en: – Un conducto semirrígido o rígido de Ø125 mm con una buena geometría; un manguito chapa de Ø125 mm (código 11012220).
- La boca se fija directamente (por encaje) en manguito, RT Flex, conducto rígido o conducto semirrígido. Esta condición se consigue con las juntas tóricas y se refuerza con un manguito.
- Versión con cuello Ø80 mm: se fija por encaje en manguitos, conductos rígidos o conductos semirrígidos.
- Versión sin cuello: se fija por clip en cuello Ø125 mm (junta Roll-In), Ø116 mm (junta Roll-In) o Ø100 mm (junta de espuma).
- Para que las bocas higrorregulables de cocina no se giren durante el uso del caudal punta, se recomienda fijarlas con dos tornillos Ø3,5 × 35 mm y dos tacos Ø6 × 35 mm.
- En caso de montaje de las bocas de cordón en el techo o encima de un mueble, es necesario utilizar un reenvío de cordón (11015001).
- NOTA: Para las bocas higrorregulables de mando eléctrico, se necesita una pila alcalina de 9 V (tipo 6LR61), así como un botón pulsador clásico (código 11026011).
- Las bocas higrorregulables funcionan en un rango de presión de 80-160 Pa.
- Las bocas de extracción deben someterse a su mantenimiento y verificación, como mínimo, una vez al año. Se prohíbe conectar una campana mecánica a la red de VMC (art. 14 de la orden de 24 de marzo de 1982).
- Antes de sustituir una boca antigua por otra nueva, es necesario realizar una lectura de presión e identificar el tipo de vivienda en cuestión.

## Características principales

- boca higrorregulable gran modelo (caudales • 50 m<sup>3</sup>/h),
- versiones y accesorios que permiten responder al conjunto de necesidades de montaje,
- mantenimiento sencillo: subconjunto de regulación fácilmente encajable y desencajable; gracias a su caja desmontable Bahia Curve puede limpiarse fácilmente sin necesidad de extracción de la pared.
- rango de presión: 80 - 160 Pa.

## Accesorios

Denominación	Código artículo
Anillo acústico para las bocas Ø125 mm	11019429
Manguito chapa con espaldón Ø125 mm	11012220
Manguito chapa 3 patas Ø125 mm	11012252
Manguito macho Ø124 mm	11012250
Arandela de bloqueo Ø125 mm	11087043
Pletina de rehabilitación con garras para Bap'SI y Bahia Curve - Blanco	11019050
Pletina de rehabilitación con tornillos para Bap'SI y Bahia Curve - Blanco	11019054

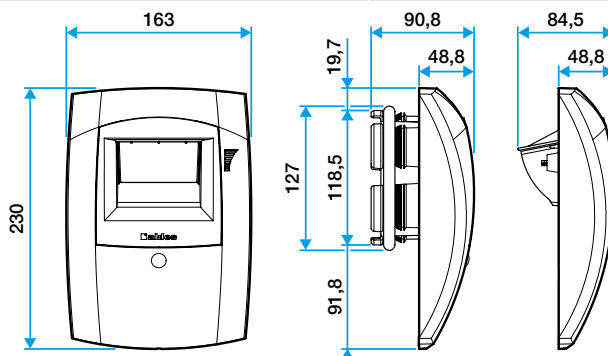
Boca de extracción simple flujo higrorregulable

## 11015436

### C12 BAHIA® CURVE L 10-45 - Ø125 mm - Blanco

#### Datos generales

Código artículo	Material principal	Color
11015436	Plástico	Blanco

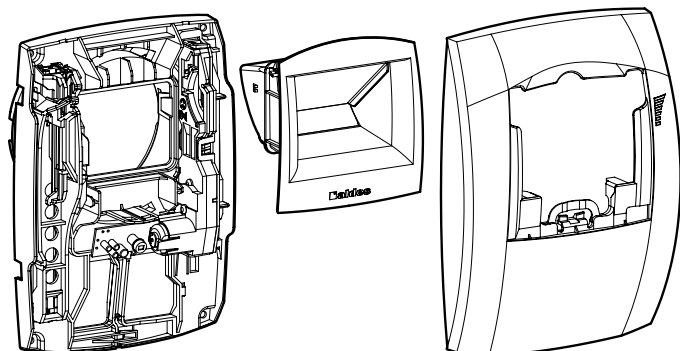


Bahia Curve L

#### Datos aerólicos

Código artículo	Caudal base (m <sup>3</sup> /h)	Caudal punta (m <sup>3</sup> /h)	Rango de presión (Pa)
11015436	10-45	90	80-160

#### Visual instalación 1



Montaje Bahia Curve L