

Boca de extracción simple flujo higrorregulable

11015072

C31 BAHIA® CURVE L 10-50/75 m³/h - Ø125 mm push 9 V - Blanco

La boca higrorregulable para cocinas BAHIA CURVE L permite garantizar una extracción suficiente y permanente de contaminantes interiores en función del grado de humedad de la estancia.



Bahia Curve cocina

PLUS PRODUCTO

- Diseño exclusivo sin rejilla para preservar la estética de la boca, incluso si presenta suciedad.
- facilidad de instalación,
- mantenimiento simplificado.

REGULACIONES Y CONFORMIDAD(ES)

Nº identificación QB37 : 05/02-CHY3-2266;05/02-CHY3-2267
Número de documento de idoneidad técnica : 14.5/17-2267;14.5/17-2266

Principios de funcionamiento

En un sistema de VMC higrorregulable, el caudal de aire se regula automáticamente según la tasa de humedad de los cuartos y por lo tanto, en función de las necesidades reales de ventilación del edificio. La boca Bahia Curve S está instalada en los locales húmedos.

Descripción producto

Bahía Curve L es la boca higrorregulable destinada a la cocina en las viviendas individuales y en las viviendas colectivas nuevas y en rehabilitación. Es la boca higrorregulable gran modelo • 50m³/h.

Campos de aplicación

Hábitat residencial colectivo, Hábitat residencial individual, Obra nueva, Rehabilitación

Boca de extracción simple flujo higrorregulable**11015072****C31 BAHIA® CURVE L 10-50/75 m³/h - Ø125 mm push 9 V - Blanco****Montaje**

- la BAHIA CURVE L debe instalarse en la cocina,
- la boca debe situarse en la parte alta de una pared vertical o en el techo a una altura mínima de 1,80 metros por encima del suelo,
- la boca debe ser accesible y desmontable, con una distancia mínima de 20 cm entre el centro de la boca y las paredes adyacentes, siempre separada del conducto,
- la estanqueidad del empalme de la boca con el conducto de conexión debe ser óptima. Esta condición se consigue con las juntas tóricas y se refuerza con un manguito. En el caso de las viviendas colectivas, se empleará un manguito chapa (manguito inoxidable obligatorio en VMC Gas). Por su parte, las viviendas individuales requerirán un manguito de plástico. Se realizará una fijación directa (por encaje) en: – Un conducto semirrígido o rígido de Ø125 mm con una buena geometría; un manguito chapa de Ø125 mm (código 11012220).
- La boca se fija directamente (por encaje) en manguito, RT Flex, conducto rígido o conducto semirrígido. Esta condición se consigue con las juntas tóricas y se refuerza con un manguito.
- Versión con cuello Ø80 mm: se fija por encaje en manguitos, conductos rígidos o conductos semirrígidos.
- Versión sin cuello: se fija por clip en cuello Ø125 mm (junta Roll-In), Ø116 mm (junta Roll-In) o Ø100 mm (junta de espuma).
- Para que las bocas higrorregulables de cocina no se giren durante el uso del caudal punta, se recomienda fijarlas con dos tornillos Ø3,5 × 35 mm y dos tacos Ø6 × 35 mm.
- En caso de montaje de las bocas de cordón en el techo o encima de un mueble, es necesario utilizar un reenvío de cordón (11015001).
- NOTA: Para las bocas higrorregulables de mando eléctrico, se necesita una pila alcalina de 9 V (tipo 6LR61), así como un botón pulsador clásico (código 11026011).
- Las bocas higrorregulables funcionan en un rango de presión de 80-160 Pa.
- Las bocas de extracción deben someterse a su mantenimiento y verificación, como mínimo, una vez al año. Se prohíbe conectar una campana mecánica a la red de VMC (art. 14 de la orden de 24 de marzo de 1982).
- Antes de sustituir una boca antigua por otra nueva, es necesario realizar una lectura de presión e identificar el tipo de vivienda en cuestión.

Argumentario referencia

Aplicación:

- Boca de extracción higrorregulable para cocinas
- Diseño específico para hábitats colectivos (obra nueva y rehabilitación)

Descripción:

- Fijación Ø125 mm
- Caudal base: 10/50 m³/h, caudal punta: 75 m³/h
- Higrometría: 50/90%
- Rango de presión: De 80 a 160 Pa
- Control: 9V
- Color: blanco
- Junta Roll-in
- Facilidad de instalación

Boca de extracción simple flujo higrorregulable

11015072

C31 BAHIA® CURVE L 10-50/75 m³/h - Ø125 mm push 9 V - Blanco

Características principales

- boca higrorregulable gran modelo (caudales • 50 m³/h),
- versiones y accesorios que permiten responder al conjunto de necesidades de montaje,
- mantenimiento sencillo: subconjunto de regulación fácilmente encajable y desencajable; gracias a su caja desmontable Bahia Curve puede limpiarse fácilmente sin necesidad de extracción de la pared.
- rango de presión: 80 - 160 Pa.

Accesorios

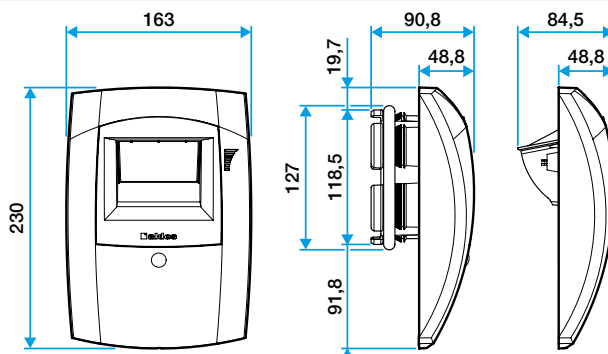
Denominación	Código artículo
Anillo acústico para las bocas Ø125 mm	11019429
Botón pulsador VMC para boca Bahia Curve PUSH e EasyHOME AutoSENS y PureAIR	11026011
Interfaz 9 VCC-230 VCA	11015280
Manguito chapa con espaldón Ø125 mm	11012220
Manguito chapa 3 patas Ø125 mm	11012252
Manguito macho Ø124 mm	11012250
Arandela de bloqueo Ø125 mm	11087043
CAL BAHIA 12 VCA-8 VCC	11015275
Pletina de rehabilitación con garras para Bap'SI y Bahia Curve - Blanco	11019050
Pletina de rehabilitación con tornillos para Bap'SI y Bahia Curve - Blanco	11019054

Datos generales

Código artículo	Tipo de vivienda en Higró B	Material principal	Tipo de mando	Tipo de vivienda	Color
11015072	Higró B; Higró A	Plástico	Botón pulsador	F1	Blanco

Datos dimensionales

Código artículo	H (mm)	L (mm)	Ø conexión (mm)
11015072	230	48,8	Sans fût



Bahia Curve L

Boca de extracción simple flujo higrorregulable

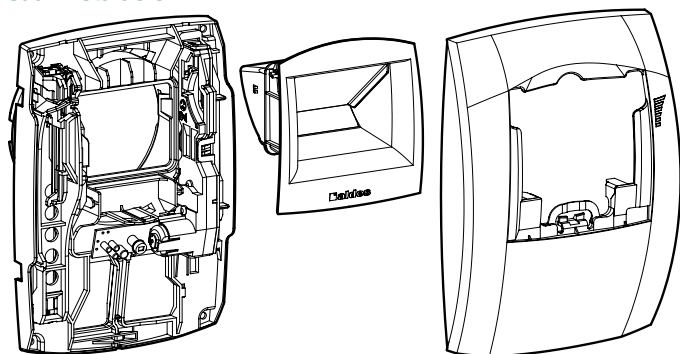
11015072

C31 BAHIA® CURVE L 10-50/75 m³/h - Ø125 mm push 9 V - Blanco

Datos aeráuticos

Código artículo	Caudal base (m3/h)	Caudal punta (m3/h)	Humedad relativa (%)	Rango de presión (Pa)	Tolerancia sobre el caudal
11015072	10-50	75	50/90	80-160	NA

Visual instalación 1



Montaje Bahia Curve L