

11034006 COMPO M4

Unidad de tratamiento de aire simple flujo a medida y destinada a los locales terciarios



Compo

PLUS PRODUCTO

- unidades de tratamiento modulares y compactas,
- caudal hasta 6500 m³/h con filtro (a 200 Pa),
- motor de bajo consumo.

Principios de funcionamiento

- cOMPO es una unidad de tratamiento de aire simple flujo destinada a los locales terciarios y disponible hasta 8000 m³/h,
- una amplia elección de opciones y accesorios están disponibles para componer la unidad lo más cerca de su necesidad.

Descripción producto

De construcción autoportante de panel doble piel con un aislamiento de lana mineral de 30 mm, la unidad suministra un caudal hasta 6500 m³/h con filtro (a 200 Pa).

Varios modos de regulaciones como caudal constante, presión constante o mediante señal 0-10 V están disponibles.

La unidad de tratamiento de aire debe componerse a medida mediante el software de selección selector DFE Suite. El conjunto de características reales de su unidad están disponibles desde el software una vez que el producto ha sido configurado.

Campos de aplicación

Obra nueva, Rehabilitación, Locales terciarios

Montaje

- locales técnicos / azoteas,
- interior / exterior,
- elección del lado de servidumbre derecho o izquierdo.

Características principales

- 8 modelos de cajas de tratamiento de aire para componer a medida hasta 6500 m³/h con filtro (a 200 Pa) mediante el software de selección Selector DFE Suite,
- construcción autoportante con panel doble piel,
- acabado en aluminio anodizado prepintado RAL 9002,
- aislamiento de lana mineral de 30 mm (clase A1),
- motor de bajo consumo,
- varios modos de regulaciones disponibles:
 - caudal constante,
 - presión constante,
 - señal 0-10 V.
- selección de filtro para garantizar la calidad del aire: filtro panel plegado G4 y F7,
- opción de comunicación hacia GTE/GTC en ModBus RTU (requiere opción «SAT ModBus»).
- configuración y control mediante telemando radiocontrolado o mando táctil (accesorio complementario).

11034006 COMPO M4

Características complementarias

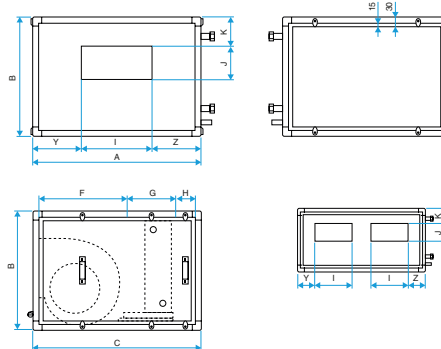
- accesorios:
 - registro,
 - visera,
 - rejilla de lama,
 - manguito de conexión flexible,
 - caja 2 vías motorizables.
- opciones disponibles:
 - batería agua caliente 2 ó 4 filas,
 - batería agua fría 4 filas o dx,
 - batería eléctrica,
 - filtro G4, F7 o caja filtro.
- las dimensiones y peso se dan a título indicativo, según una configuración con batería agua fría, filtro G4 y motoventilador,
- haga su selección con Selector DFE Suite para obtener las características reales de su unidad.

Datos generales

Código artículo	Filtros disponibles	Materia del aislante
11034006	NA	-

Datos dimensionales

Código artículo	A (mm)	B (mm)	C (mm)	Peso (kg)
11034006	890	630	630	90



Compo