

# 11034000 COMPO P1

Unidad de tratamiento de aire simple flujo a medida y destinada a los locales terciarios



Compo

## PLUS PRODUCTO

- unidades de tratamiento modulares y compactas,
- caudal hasta 6500 m<sup>3</sup>/h con filtro (a 200 Pa),
- motor de bajo consumo.

### Principios de funcionamiento

- cOMPO es una unidad de tratamiento de aire simple flujo destinada a los locales terciarios y disponible hasta 8000 m<sup>3</sup>/h,
- una amplia elección de opciones y accesorios están disponibles para componer la unidad lo más cerca de su necesidad.

### Descripción producto

De construcción autoportante de panel doble piel con un aislamiento de lana mineral de 30 mm, la unidad suministra un caudal hasta 6500 m<sup>3</sup>/h con filtro (a 200 Pa).

Varios modos de regulaciones como caudal constante, presión constante o mediante señal 0-10 V están disponibles.

La unidad de tratamiento de aire debe componerse a medida mediante el software de selección selector DFE Suite. El conjunto de características reales de su unidad están disponibles desde el software una vez que el producto ha sido configurado.

### Campos de aplicación

Obra nueva, Rehabilitación, Locales terciarios

### Montaje

- locales técnicos / azoteas,
- interior / exterior,
- elección del lado de servidumbre derecho o izquierdo.

### Características principales

- 8 modelos de cajas de tratamiento de aire para componer a medida hasta 6500 m<sup>3</sup>/h con filtro (a 200 Pa) mediante el software de selección Selector DFE Suite,
- construcción autoportante con panel doble piel,
- acabado en aluminio anodizado prepintado RAL 9002,
- aislamiento de lana mineral de 30 mm (clase A1),
- motor de bajo consumo,
- varios modos de regulaciones disponibles:
  - caudal constante,
  - presión constante,
  - señal 0-10 V.
- selección de filtro para garantizar la calidad del aire: filtro panel plegado G4 y F7,
- opción de comunicación hacia GTE/GTC en ModBus RTU (requiere opción «SAT ModBus»).
- configuración y control mediante telemando radiocontrolado o mando táctil (accesorio complementario).

## 11034000 COMPO P1

### Características complementarias

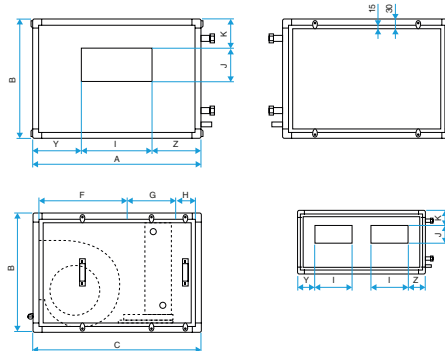
- accesorios:
  - registro,
  - visera,
  - rejilla de lama,
  - manguito de conexión flexible,
  - caja 2 vías motorizables.
- opciones disponibles:
  - batería agua caliente 2 ó 4 filas,
  - batería agua fría 4 filas o dx,
  - batería eléctrica,
  - filtro G4, F7 o caja filtro.
- las dimensiones y peso se dan a título indicativo, según una configuración con batería agua fría, filtro G4 y motoventilador,
- haga su selección con Selector DFE Suite para obtener las características reales de su unidad.

### Datos generales

Código artículo	Filtros disponibles	Materia del aislante
11034000	NA	-

### Datos dimensionales

Código artículo	A (mm)	B (mm)	C (mm)	Peso (kg)
11034000	890	340	890	66



Compo