

Manguito**11098082****CP 2A galva + juntas Ø200/315**

El CP2A con juntas asegura la unión y la accesibilidad de la red colectora vertical y de la red horizontal mejorando la acústica y la aerúlica asegurando al mismo tiempo una estanqueidad clase C.



Caja Injerto Acústica y Aerúlica con juntas

VENTAJAS

- cP2A exclusiva (patente ALDES): reducción del consumo del ventilador,
- 35% menos de pérdidas de carga con respecto a una CP estándar,
- atenuación acústica mejorada: 7dB (A) sobre el ruido radiado del ventilador (3dB (A) mejor que una CP estándar).

Descripción

La caja injerto (o Te-remate) acústica y aerúlica con juntas es un accesorio aerúlico de acero galvanizado que permite unir la red colectora vertical y la red horizontal asegurando al mismo tiempo una clase de estanqueidad C y, de conformidad con las exigencias de los DTU 68.1 y 68.2, la accesibilidad a la columna vertical y a la red horizontal. Es específica para las columnas que desembocan en bajo cubierta o en azoteas de locales terciarios y viviendas colectivas cuyo realzado de estanqueidad se realiza antes de la colocación de la caja injerto (•95 % de los casos). La caja injerto aerúlica y acústica con juntas está equipada con un bordón de retención sobre el cuerpo de la caja para mantener la tapa en posición estable y limitar así el riesgo de fugas. Las características aerúlicas de la CP2A disminuyen la depresión necesaria en el ventilador para poder elegir un ventilador menos potente y, por lo tanto, menos ruidoso y con un consumo de energía menor.

Campos de aplicación

Hábitat residencial colectivo, Obra nueva, Rehabilitación, Locales terciarios

Montaje

- el encaje/ desencaje se realiza con una ligera rotación del accesorio en el conducto,
- la estanqueidad se realiza por sí mediante la junta ALDES, no siendo necesario utilizar masilla o cinta adhesiva,
- se preconiza, especialmente en verticales, seguir utilizando tornillos autotaladrantes,
- el ahorro de tiempo en el montaje con respecto a una red con accesorios estándar es del orden del 20 % (contar con un ahorro mínimo de 15 a 30 s por unión en diámetros de 125 a 315, es decir un ahorro de 30 a 60 s por accesorio en dichos diámetros),
- los accesorios con juntas Aldes han sido especialmente diseñados para asegurar un encaje/desencaje fácil. Garantizando al mismo tiempo una estanqueidad clase C, la gama Aldes se caracteriza por un par de encaje bajo,
- si el realzado de estanqueidad se realiza después de la colocación de la caja injerto, se utilizará un CPT o un CPT2A,
- montaje con un Forro paso de Azotea: FT.

Argumentario referencia

Aplicación:

- Caja injerto o te remate de D 200/315 mm con junta
- Específica para las columnas que desembocan en bajo cubierta o en azoteas cuyo realzado de estanqueidad se realiza antes de la colocación de la caja injerto
- Versión 2A Acústica/Aerúlica: - reducción en un 35 % de las pérdidas de carga - atenuación del ruido del ventilador en aprox. -7 dB(A)

Descripción:

- Caja injerto de acero galvanizado de D 200/315 mm con junta y deflector de espuma acústica
- Espuma acústica B-s1,d0 de alta atenuación
- Deflector de chapa desmontable sin ninguna herramienta
- Bordón de retención en el cuerpo para mantener la tapa en posición estable: limita los riesgos de fugas
- Dimensiones reducidas para una instalación más sencilla

Manguito

11098082

CP 2A galva + juntas Ø200/315

Características principales

- gama disponible del diámetro 125 al diámetro 400,
- Prestaciones de la CP2A con respecto a la CP estándar:
 - Acústica: espuma acústica B-s1, d0 de alta atenuación (atenuación del ruido del ventilador de 7 dB(A), es decir, 3 dB(A) mejor que una CP estándar).
 - aeráulica: deflector de chapa desmontable sin ninguna herramienta que permite reducir en un 35 % las pérdidas de carga, es decir, -7 Pa a 4 m/s.
- acero galvanizado conforme a la norma UNE EN 10346 garantizando la regularidad del revestimiento,
- temperatura de utilización: - 30°C a + 100°C,
- resistencia al envejecimiento (• 30 años), a los UV y al ozono,
- material conforme con las exigencias del DTU 68.3: 2013-06 P1-1: «Instalaciones de Ventilación Mecánica»,
- clasificación al fuego M0,
- clase de estanqueidad C según la norma UNE EN 12237.

Datos generales

Código artículo	Material principal
11098082	Acero galvanizado

Datos dimensionales

Código artículo	L (mm)	Ø A (mm)	Ø B (mm)	Peso (kg)
11098082	350	200	315	3,1

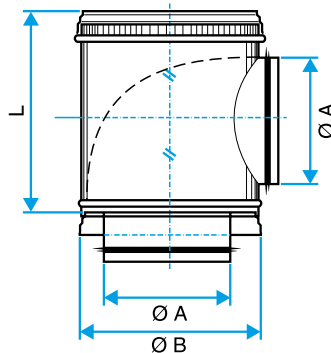


Schéma d'encombrement Caisson Piquage Acoustique et Aéraulique à joints

Datos reglamentarios

Código artículo	Clasificación al fuego
11098082	M0

Visual instalación 1



Instalación del deflector acústico y aeráulico en la caja injerto



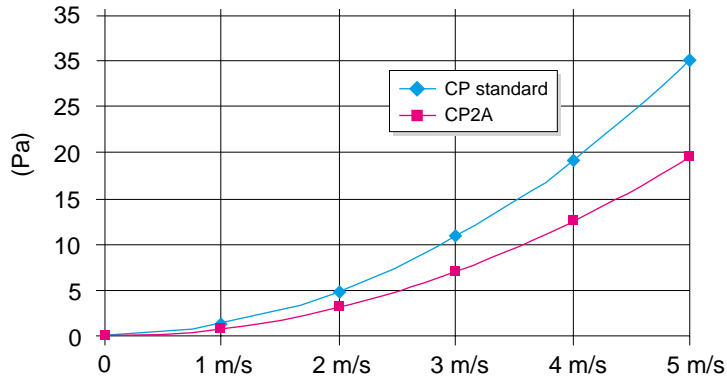
Instalación del deflector acústico y aeráulico en la caja injerto

Manguito

11098082

CP 2A galva + juntas Ø200/315

Curvas



> la atenuación acústica de la CP2A se debe a dos fenómenos:

- la distensión acústica derivada de la propia forma de la CP; esta distensión ayudará a atenuar, principalmente, las frecuencias <500 Hz,
- la espuma acústica de alta densidad de la CP2A; esta espuma ayudará a atenuar, principalmente, las frecuencias >500 Hz.

> De hecho, en el caso de las bajas frecuencias, la CP2A complementa al silenciador pasivo.