

Manguito, Manguito, Manguito, Manguito, Manguito, Manguito, Manguito, Manguito, Manguito

11098116

CP galva + juntas Ø400/560 mm

El CP con juntas asegura la unión y la accesibilidad de la red colectora vertical y de la red horizontal asegurando al mismo tiempo una estanqueidad clase C.



Caja injerto con juntas

PLUS PRODUCTO

- facilidad y rapidez de montaje,
- estanqueidad clase C,
- accesibilidad a la columna mantenida.

Descripción producto

La caja injerto (o Te-remate) con juntas es un accesorio aeráulico de acero galvanizado que permite unir la red colectora vertical y la red horizontal asegurando al mismo tiempo una clase de estanqueidad C y, de conformidad con las exigencias de los DTU 68.1 y 68.2, la accesibilidad a la columna vertical y a la red horizontal. Es específica para las columnas que desembocan en bajo cubierta o en azoteas de locales terciarios y viviendas colectivas cuyo realzado de estanqueidad se realiza antes de la colocación de la caja injerto (•95 % de los casos). La caja injerto con juntas está equipada con un bordón de retención sobre el cuerpo de la caja para mantener la tapa en posición estable y limitar así el riesgo de fugas.

Campos de aplicación

Hábitat residencial colectivo, Obra nueva, Rehabilitación, Locales terciarios

Montaje

- el encaje/ desencaje se realiza con una ligera rotación del accesorio en el conducto,
- la estanqueidad se realiza por sí mediante la junta ALDES, no siendo necesario utilizar masilla o cinta adhesiva,
- se preconiza, especialmente en verticales, seguir utilizando tornillos autotaladrantes,
- el ahorro de tiempo en el montaje con respecto a una red con accesorios estándar es del orden del 20 % (contar con un ahorro mínimo de 15 a 30 s por unión en diámetros de 125 a 315, es decir un ahorro de 30 a 60 s por accesorio en dichos diámetros),
- los accesorios con juntas Aldes han sido especialmente diseñados para asegurar un encaje/desencaje fácil. Garantizando al mismo tiempo una estanqueidad clase C, la gama Aldes se caracteriza por un par de encaje bajo,
- si el realzado de estanqueidad se realiza después de la colocación de la caja injerto, se utilizará un CPT o un CPT2A,
- montaje con un Forro paso de Azotea: FT.

Argumentario referencia

Aplicación:

- Caja injerto o te remate de D 400/560 mm con junta
- Específica para las columnas que desembocan en bajo cubierta o en azoteas cuyo realzado de estanqueidad se realiza antes de la colocación de la caja injerto

Descripción:

- Caja injerto de acero galvanizado de D 400/560 mm con junta
- Bordón de retención en el cuerpo para mantener la tapa en posición estable: limita los riesgos de fugas
- Dimensiones reducidas para una instalación más sencilla

Manguito, Manguito, Manguito, Manguito, Manguito, Manguito, Manguito, Manguito, Manguito

11098116

CP galva + juntas Ø400/560 mm

Características principales

- gama disponible del diámetro 125 al diámetro 400,
- acero galvanizado conforme a la norma UNE EN 10346 garantizando la regularidad del revestimiento,
- temperatura de utilización: - 30°C à + 100°C,
- resistencia al envejecimiento (• 30 años), a los UV y al ozono,
- material conforme a las exigencias del DTU 68.3: 2013-06 P1-1: «Instalaciones de Ventilación Mecánica»,
- clasificación al fuego M0,
- clase de estanqueidad C según la norma UNE EN 12237.

Accesorios

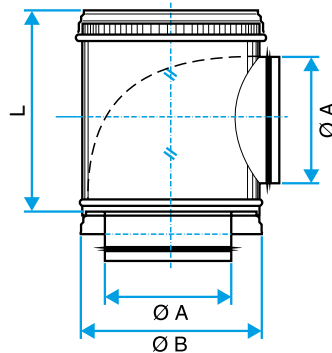
Denominación	Código artículo
DEFLECTOR GAL. CPC/CPT-CP 400/560 (emb.)	11093884

Datos generales

Código artículo	Materia del aislante
11098116	-

Datos dimensionales

Código artículo	L (mm)	Ø A (mm)	Ø B (mm)	Peso (kg)
11098116	650	400	560	10,1

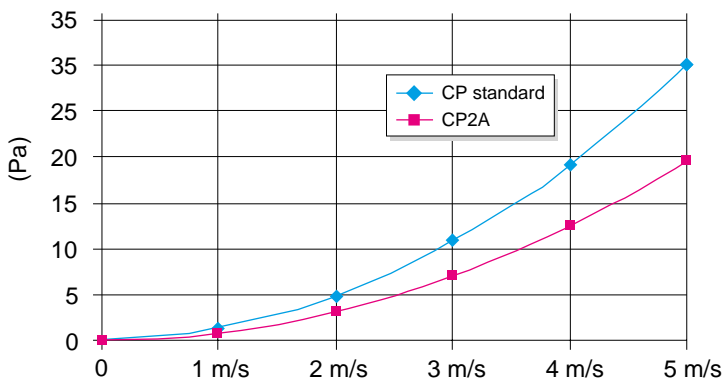


Esquema dimensiones Caja inyecta con juntas

Datos reglamentarios

Código artículo	Clasificación al fuego
11098116	M0

Curvas



> la atenuación acústica de la CP2A se debe a dos fenómenos:

- la distorsión acústica derivada de la propia forma de la CP; esta distorsión ayudará a atenuar, principalmente, las frecuencias <500 Hz,
- la espuma acústica de alta densidad de la CP2A; esta espuma ayudará a atenuar, principalmente, las frecuencias >500 Hz.

> De hecho, en el caso de las bajas frecuencias, la CP2A complementa al silenciador pasivo.