

Manguito, Manguito, Manguito

11098066

CRE galva + juntas Ø315 1-3/125

La CRE con juntas permite conectar de 1 a 3 injertos de diámetro 125 en la columna vertical asegurando al mismo tiempo una estanqueidad clase C.



Colector Conexión de Planta con juntas

PLUS PRODUCTO

- facilidad y rapidez de montaje,
- estanqueidad clase C,
- estética de la red.

Descripción producto

La CRE con juntas permite conectar de 1 a 3 injertos de diámetro 125 en la columna vertical. Garantiza un montaje sin fugas ni pérdidas de carga excesivas a nivel de los injertos, así como una estanqueidad en la conexión injerto / flexible. La CRE con juntas se utiliza como complemento de los elementos de planta (2,47m).

Campos de aplicación

Hábitat residencial colectivo, Obra nueva, Rehabilitación, Locales terciarios

Montaje

- el encaje/ desencaje se realiza con una ligera rotación del accesorio en el conducto,
- la estanqueidad se realiza por sí mediante la junta ALDES, no siendo necesario utilizar masilla o cinta adhesiva,
- se preconiza, especialmente en verticales, seguir utilizando tornillos autotaladrantes,
- el ahorro de tiempo en el montaje con respeto a una red con accesorios estándar es del orden del 20 % (contar con un ahorro mínimo de 15 a 30 s por unión en diámetros de 125 a 315, es decir un ahorro de 30 a 60 s por accesorio en dichos diámetros),
- los accesorios con juntas Aldes han sido especialmente diseñados para asegurar un encaje/desencaje fácil. Asegurando al mismo tiempo una estanqueidad clase C, la gama Aldes se caracteriza por un par de encaje bajo.

Argumentario referencia

Aplicación:

- Permite la conexión de 1 a 2 injertos a 180° de D 125 mm en una columna vertical de D 315 mm
- Garantiza un montaje sin fugas ni pérdidas de carga excesivas a nivel de los injertos
- Garantiza la estanqueidad en la unión injerto/flexible
- Complementa a los elementos de planta (2,47 m)

Descripción:

- Colector de conexión de planta con junta de D 315 mm equipado con 2 injertos a 180° con junta de D 125 mm en acero galvanizado

Características principales

- gama disponible del diámetro 125 al diámetro 400,
- acero galvanizado conforme a la norma UNE EN 10346 garantizando la regularidad del revestimiento,
- versión 1 injerto Ø160 disponible para sistema T.Flow® Hygro+,
- temperatura de utilización: - 30°C à + 100°C,
- resistencia al envejecimiento (• 30 años), a los UV y al ozono,
- clasificación al fuego MO,
- clase de estanqueidad C según la norma UNE EN 12237.

Datos generales

Código artículo	Materia del aislante
11098066	-

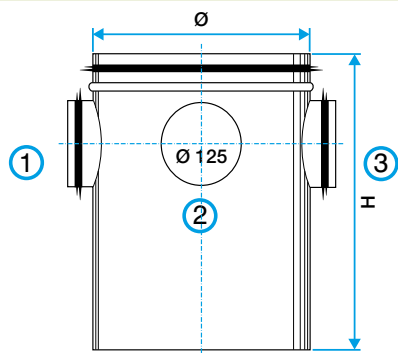
Manguito, Manguito, Manguito

11098066

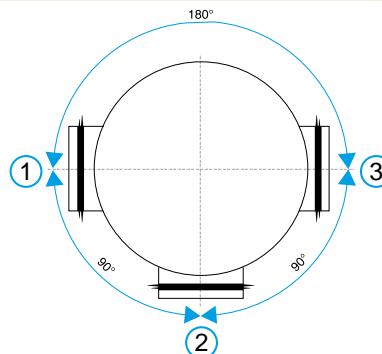
CRE galva + juntas Ø315 1-3/125

Datos dimensionales

Código artículo	H (mm)	Ø (mm)	Ø CRE (mm)
11098066	400	315	125



Esquema dimensiones Colector Conexión de Planta con juntas



Esquema dimensiones Colector Conexión de Planta con juntas

Datos reglamentarios

Código artículo	Clasificación al fuego
11098066	M0