

Manguito, Manguito, Manguito**11098072****CRE galva + juntas Ø355 1-2-3/125**

La CRE con juntas permite conectar de 1 a 3 injertos de diámetro 125 en la columna vertical asegurando al mismo tiempo una estanqueidad clase C.



Colector Conexión de Planta con juntas

PLUS PRODUCTO

- facilidad y rapidez de montaje,
- estanqueidad clase C,
- estética de la red.

Descripción producto

La CRE con juntas permite conectar de 1 a 3 injertos de diámetro 125 en la columna vertical. Garantiza un montaje sin fugas ni pérdidas de carga excesivas a nivel de los injertos, así como una estanqueidad en la conexión injerto / flexible. La CRE con juntas se utiliza como complemento de los elementos de planta (2,47m).

Campos de aplicación

Hábitat residencial colectivo, Obra nueva, Rehabilitación, Locales terciarios

Montaje

- el encaje/ desencaje se realiza con una ligera rotación del accesorio en el conducto,
- la estanqueidad se realiza por sí mediante la junta ALDES, no siendo necesario utilizar masilla o cinta adhesiva,
- se preconiza, especialmente en verticales, seguir utilizando tornillos autotaladrantes,
- el ahorro de tiempo en el montaje con respeto a una red con accesorios estándar es del orden del 20 % (contar con un ahorro mínimo de 15 a 30 s por unión en diámetros de 125 a 315, es decir un ahorro de 30 a 60 s por accesorio en dichos diámetros),
- los accesorios con juntas Aldes han sido especialmente diseñados para asegurar un encaje/desencaje fácil. Asegurando al mismo tiempo una estanqueidad clase C, la gama Aldes se caracteriza por un par de encaje bajo.

Argumentario referencia

Aplicación:

- Permite la conexión de 1 a 3 injertos a 90° de D 125 mm en una columna vertical de D 355 mm
- Garantiza un montaje sin fugas ni pérdidas de carga excesivas a nivel de los injertos
- Garantiza la estanqueidad en la unión injerto/flexible
- Complementa a los elementos de planta (2,47 m)

Descripción:

- Colector de conexión de planta con junta de D 355 mm equipado con 3 injertos a 90° con junta de D 125 mm en acero galvanizado

Características principales

- gama disponible del diámetro 125 al diámetro 400,
- acero galvanizado conforme a la norma UNE EN 10346 garantizando la regularidad del revestimiento,
- versión 1 injerto Ø160 disponible para sistema T.Flow® Hygro+,
- temperatura de utilización: - 30°C à + 100°C,
- resistencia al envejecimiento (• 30 años), a los UV y al ozono,
- clasificación al fuego MO,
- clase de estanqueidad C según la norma UNE EN 12237.

Datos generales

| Código artículo | Materia del aislante |
|-----------------|----------------------|
| 11098072 | - |

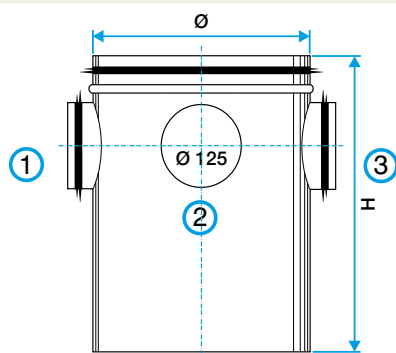
Manguito, Manguito, Manguito

11098072

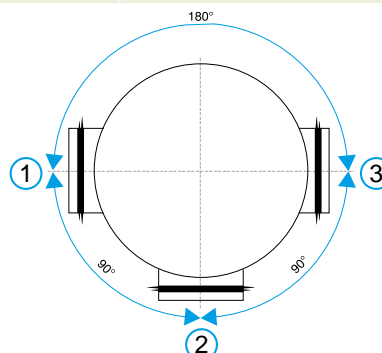
CRE galva + juntas Ø355 1-2-3/125

Datos dimensionales

| Código artículo | H (mm) | Ø (mm) | Ø CRE (mm) |
|-----------------|--------|--------|------------|
| 11098072 | 400 | 355 | 125 |



Esquema dimensiones Colector Conexión de Planta con juntas



Esquema dimensiones Colector Conexión de Planta con juntas

Datos reglamentarios

| Código artículo | Clasificación al fuego |
|-----------------|------------------------|
| 11098072 | M0 |