

Manguito, Manguito, Manguito, Manguito, Manguito, Manguito, Manguito, Manguito, Manguito

11098373

CS 90° galva + juntas Ø160 mm

El CS 90° con juntas permite asegurar la confluencia de 2 ramales de red galvanizada a 90° la una de la otra asegurando al mismo tiempo una estanqueidad clase C.



Pantalón Simple 90° con juntas

PLUS PRODUCTO

- facilidad y rapidez de montaje,
- estanqueidad clase C,
- estética de la red.

Descripción producto

El pantalón simple 90° con juntas permite asegurar la confluencia de 2 ramales de red galvanizada a 90° la una de la otra, asegurando al mismo tiempo una estanqueidad clase C. Su forma aeráulica permite limitar considerablemente las pérdidas de carga, sobre todo en impulsión.

Campos de aplicación

Hábitat residencial colectivo, Obra nueva, Rehabilitación, Locales terciarios

Montaje

- el encaje/ desencaje se realiza con una ligera rotación del accesorio en el conducto,
- la estanqueidad se realiza por sí mediante la junta ALDES, no siendo necesario utilizar masilla o cinta adhesiva,
- se preconiza, especialmente en verticales, seguir utilizando tornillos autotaladrantes,
- el ahorro de tiempo en el montaje con respeto a una red con accesorios estándar es del orden del 20 % (contar con un ahorro mínimo de 15 a 30 s por unión en diámetros de 125 a 315, es decir un ahorro de 30 a 60 s por accesorio en dichos diámetros),
- los accesorios con juntas Aldes han sido especialmente diseñados para asegurar un encaje/desencaje fácil. Asegurando al mismo tiempo una estanqueidad clase C, la gama Aldes se caracteriza por un par de encaje bajo.

Características principales

- gama disponible del diámetro 125 al diámetro 560,
- acero galvanizado conforme a la norma UNE EN 10346 garantizando la regularidad del revestimiento,
- temperatura de utilización: - 30°C à + 100°C,
- resistencia al envejecimiento (• 30 años), a los UV y al ozono,
- clasificación al fuego MO,
- clase de estanqueidad C según la norma UNE EN 12237.

Datos generales

Código artículo	Material principal
11098373	Acero galvanizado

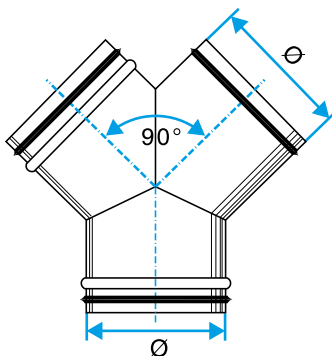
Manguito, Manguito, Manguito, Manguito, Manguito, Manguito, Manguito, Manguito, Manguito

11098373

CS 90° galva + juntas Ø160 mm

Datos dimensionales

Código artículo	Ø (mm)	Ø A (mm)
11098373	160	160



Esquema dimensiones Pantalón Simple 90° con juntas

Datos reglamentarios

Código artículo	Clasificación al fuego
11098373	M0