

Manguito, Manguito, Manguito, Manguito, Manguito, Manguito, Manguito, Manguito, Manguito

11098374

CS 90° galva + juntas Ø200 mm

El CS 90° con juntas permite asegurar la confluencia de 2 ramales de red galvanizada a 90° la una de la otra asegurando al mismo tiempo una estanqueidad clase C.



Pantalón Simple 90° con juntas

### PLUS PRODUCTO

- facilidad y rapidez de montaje,
- estanqueidad clase C,
- estética de la red.

### Descripción producto

El pantalón simple 90° con juntas permite asegurar la confluencia de 2 ramales de red galvanizada a 90° la una de la otra, asegurando al mismo tiempo una estanqueidad clase C. Su forma aeráulica permite limitar considerablemente las pérdidas de carga, sobre todo en impulsión.

### Campos de aplicación

Hábitat residencial colectivo, Obra nueva, Rehabilitación, Locales terciarios

### Montaje

- el encaje/ desencaje se realiza con una ligera rotación del accesorio en el conducto,
- la estanqueidad se realiza por sí mediante la junta ALDES, no siendo necesario utilizar masilla o cinta adhesiva,
- se preconiza, especialmente en verticales, seguir utilizando tornillos autotaladrantes,
- el ahorro de tiempo en el montaje con respeto a una red con accesorios estándar es del orden del 20 % (contar con un ahorro mínimo de 15 a 30 s por unión en diámetros de 125 a 315, es decir un ahorro de 30 a 60 s por accesorio en dichos diámetros),
- los accesorios con juntas Aldes han sido especialmente diseñados para asegurar un encaje/desencaje fácil. Asegurando al mismo tiempo una estanqueidad clase C, la gama Aldes se caracteriza por un par de encaje bajo.

### Características principales

- gama disponible del diámetro 125 al diámetro 560,
- acero galvanizado conforme a la norma UNE EN 10346 garantizando la regularidad del revestimiento,
- temperatura de utilización: - 30°C à + 100°C,
- resistencia al envejecimiento (• 30 años), a los UV y al ozono,
- clasificación al fuego MO,
- clase de estanqueidad C según la norma UNE EN 12237.

### Datos generales

Código artículo	Material principal
11098374	Acero galvanizado

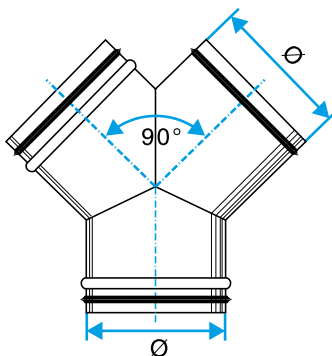
Manguito, Manguito, Manguito, Manguito, Manguito, Manguito, Manguito, Manguito, Manguito

11098374

CS 90° galva + juntas Ø200 mm

Datos dimensionales

Código artículo	Ø (mm)	Ø A (mm)
11098374	200	200



Esquema dimensiones Pantaldn Simple 90° con juntas

Datos reglamentarios

Código artículo	Clasificación al fuego
11098374	M0