

Manguito, Manguito, Manguito, Manguito, Manguito, Manguito, Manguito, Manguito, Manguito

25000068

Codo 90° galva estampado + juntas Ø150 mm

El codo 90° con juntas permite cambiar la dirección de una red galvanizada de 90° asegurando al mismo tiempo una estanqueidad clase C.



Codo 90° con juntas

### PLUS PRODUCTO

- facilidad y rapidez de montaje,
- estanqueidad clase C,
- estética de la red.

### Descripción producto

El codo 90° con juntas permite cambiar la dirección de una red galvanizada de 90° asegurando al mismo tiempo una estanqueidad clase C. Hasta el diámetro 200, los codos son estampados, mientras que del diámetro 250 al diámetro 560, los codos son de sectores.

### Campos de aplicación

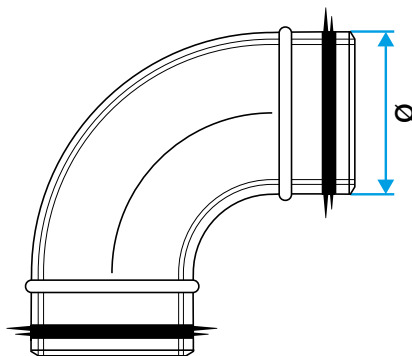
Hábitat residencial colectivo, Obra nueva, Rehabilitación, Locales terciarios

### Montaje

- el encaje/ desencaje se realiza con una ligera rotación del accesorio en el conducto,
- la estanqueidad se realiza por sí mediante la junta ALDES, no siendo necesario utilizar masilla o cinta adhesiva,
- se preconiza, especialmente en verticales, seguir utilizando tornillos autotaladrantes,
- el ahorro de tiempo en el montaje con respecto a una red con accesorios estándar es del orden del 20 % (contar con un ahorro mínimo de 15 a 30 s por unión en diámetros de 125 a 315, es decir un ahorro de 30 a 60 s por accesorio en dichos diámetros),
- los accesorios con juntas Aldes han sido especialmente diseñados para asegurar un encaje/desencaje fácil. Asegurando al mismo tiempo una estanqueidad clase C, la gama Aldes se caracteriza por un par de encaje bajo.

### Características principales

- gama disponible del diámetro 125 al diámetro 560,
- acero galvanizado conforme a la norma UNE EN 10346 garantizando la regularidad del revestimiento,
- temperatura de utilización: - 30°C à + 100°C,
- resistencia al envejecimiento (• 30 años), a los UV y al ozono,
- clasificación al fuego MO,
- clase de estanqueidad C según la norma UNE EN 12237.



Esquema dimensiones Codo 90° con juntas