

Manguito, Manguito, Manguito, Manguito, Manguito, Manguito, Manguito, Manguito, Manguito

11098147

Codo 90° galva sector + juntas Ø355 mm

El codo 90° con juntas permite cambiar la dirección de una red galvanizada de 90° asegurando al mismo tiempo una estanqueidad clase C.



Codo 90° con juntas

PLUS PRODUCTO

- facilidad y rapidez de montaje,
- estanqueidad clase C,
- estética de la red.

Descripción producto

El codo 90° con juntas permite cambiar la dirección de una red galvanizada de 90° asegurando al mismo tiempo una estanqueidad clase C. Hasta el diámetro 200, los codos son estampados, mientras que del diámetro 250 al diámetro 560, los codos son de sectores.

Campos de aplicación

Hábitat residencial colectivo, Obra nueva, Rehabilitación, Locales terciarios

Montaje

- el encaje/ desencaje se realiza con una ligera rotación del accesorio en el conducto,
- la estanqueidad se realiza por sí mediante la junta ALDES, no siendo necesario utilizar masilla o cinta adhesiva,
- se preconiza, especialmente en verticales, seguir utilizando tornillos autotaladrantes,
- el ahorro de tiempo en el montaje con respecto a una red con accesorios estándar es del orden del 20 % (contar con un ahorro mínimo de 15 a 30 s por unión en diámetros de 125 a 315, es decir un ahorro de 30 a 60 s por accesorio en dichos diámetros),
- los accesorios con juntas Aldes han sido especialmente diseñados para asegurar un encaje/desencaje fácil. Asegurando al mismo tiempo una estanqueidad clase C, la gama Aldes se caracteriza por un par de encaje bajo.

Argumentario referencia

Aplicación:

- Cambio de dirección estanca a 90° de redes aerúlicas terciarias y colectivas

Descripción:

- Codo de 90° con junta en acero galvanizado de D 355 mm

Características principales

- gama disponible del diámetro 125 al diámetro 560,
- acero galvanizado conforme a la norma UNE EN 10346 garantizando la regularidad del revestimiento,
- temperatura de utilización: - 30°C à + 100°C,
- resistencia al envejecimiento (• 30 años), a los UV y al ozono,
- clasificación al fuego MO,
- clase de estanqueidad C según la norma UNE EN 12237.

Datos generales

Código artículo	Materia del aislante
11098147	-

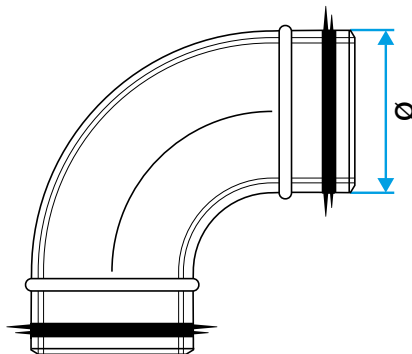
Manguito, Manguito, Manguito, Manguito, Manguito, Manguito, Manguito, Manguito, Manguito

11098147

Codo 90° galva sector + juntas Ø355 mm

Datos dimensionales

Código artículo	Ø (mm)
11098147	355



Esquema dimensiones Codo 90° con juntas

Datos reglamentarios

Código artículo	Clasificación al fuego
11098147	M0