

Regulación de caudal

11055090

Compuerta de regulación con Iris Ø100 mm

La compuerta con Iris permite equilibrar finamente una red circular garantizando al mismo tiempo una tasa de fuga muy baja (estanqueidad clase C).



Compuerta con Iris

PLUS PRODUCTO

- ajuste preciso del caudal.
- estanqueidad de clase C según la norma EN 1751.

Principios de funcionamiento

La apertura y el cierre del diafragma del Iris se realizan gracias a una empuñadura que actúa sobre una tuerca hexagonal.

Descripción producto

La compuerta con Iris está provista de un diafragma lo que permite un ajuste preciso del caudal en una red circular. Este ajuste se realiza gracias a un mando que actúa sobre una tuerca hexagonal. Las juntas de labios en sus extremos permiten una conexión a la red con una baja tasa de fugas.

Campos de aplicación

Hábitat residencial colectivo, Obra nueva, Rehabilitación, Locales terciarios

Montaje

- en conducto circular,
- la compuerta IRIS debe instalarse respetando las distancias exigidas para reducir al mínimo la desviación del caudal de aire,
- las distancias que deben respetarse durante la instalación son las siguientes:
 - antes de los codos: 1xD
 - después de los codos: 1xD
 - antes de las tes: 2xD
 - después de las tes: 2xD
 - antes de los difusores: 2xD.

Argumentario referencia

- Regulación por iris con ajuste preciso del diafragma mediante tuerca hexagonal.
- Juntas de labios en los manguitos de conexión.
- Tolerancia de ajuste del 7 % sobre el caudal.

Características principales

- tolerancia de ajuste +/-10% en el caudal,
- medición de caudal / presión integrada (Ø6 mm),
- estanqueidad del producto clase C según UNE-EN 1751,
- temperatura de funcionamiento: -20°C / +80°C.

Datos generales

| Código artículo | Materia del aislante |
|-----------------|----------------------|
| 11055090 | - |

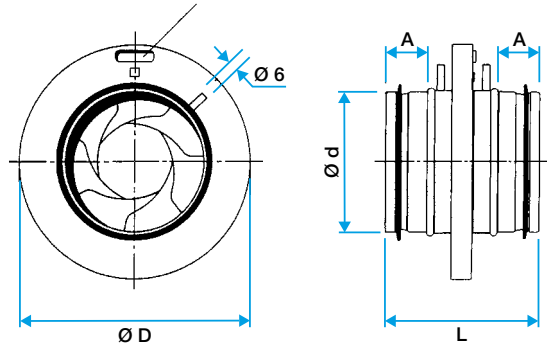
Regulación de caudal

11055090

Compuerta de regulación con Iris Ø100 mm

Datos dimensionales

| Código artículo | A (mm) | H (mm) | L (mm) | Ø (mm) | Peso (kg) |
|-----------------|--------|--------|--------|--------|-----------|
| 11055090 | 30 | 32 | 115 | 100 | 0,5 |



Dimensiones Compuerta con Iris

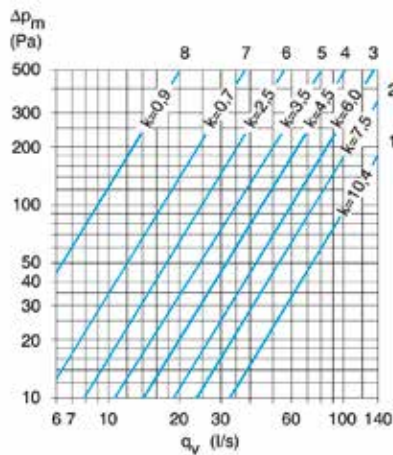
Datos aerólicos

| Código artículo | Rango de presión (Pa) |
|-----------------|-----------------------|
| 11055090 | 10-500 |

Datos reglamentarios

| Código artículo | Clase de estanqueidad al aire | Clase de estanqueidad al aire aguas arriba / abajo |
|-----------------|-------------------------------|----------------------------------------------------|
| 11055090 | C | Sin |

Curvas



- > lectura rápida del caudal o de la carga.
- > lectura precisa: utilizar la fórmula $QV = k \sqrt{\Delta Pm}$.