

## Regulación de caudal

11055096

## Compuerta de regulación con Iris Ø400 mm

La compuerta con Iris permite equilibrar finamente una red circular garantizando al mismo tiempo una tasa de fuga muy baja (estanqueidad clase C).



Compuerta con Iris

## PLUS PRODUCTO

- ajuste preciso del caudal.
- estanqueidad de clase C según la norma EN 1751.

## Principios de funcionamiento

La apertura y el cierre del diafragma del Iris se realizan gracias a una empuñadura que actúa sobre una tuerca hexagonal.

## Descripción producto

La compuerta con Iris está provista de un diafragma lo que permite un ajuste preciso del caudal en una red circular. Este ajuste se realiza gracias a un mando que actúa sobre una tuerca hexagonal. Las juntas de labios en sus extremos permiten una conexión a la red con una baja tasa de fugas.

## Campos de aplicación

Hábitat residencial colectivo, Obra nueva, Rehabilitación, Locales terciarios

## Montaje

- en conducto circular,
- la compuerta IRIS debe instalarse respetando las distancias exigidas para reducir al mínimo la desviación del caudal de aire,
- las distancias que deben respetarse durante la instalación son las siguientes:
  - antes de los codos: 1xD
  - después de los codos: 1xD
  - antes de las tes: 2xD
  - después de las tes: 2xD
  - antes de los difusores: 2xD.

## Argumentario referencia

- Regulación por iris con ajuste preciso del diafragma mediante tuerca hexagonal.
- Juntas de labios en los manguitos de conexión.
- Tolerancia de ajuste del 7 % sobre el caudal.

## Características principales

- tolerancia de ajuste +/-10% en el caudal,
- medición de caudal / presión integrada (Ø6 mm),
- estanqueidad del producto clase C según UNE-EN 1751,
- temperatura de funcionamiento: -20°C / +80°C.

## Datos generales

Código artículo	Materia del aislante
11055096	-

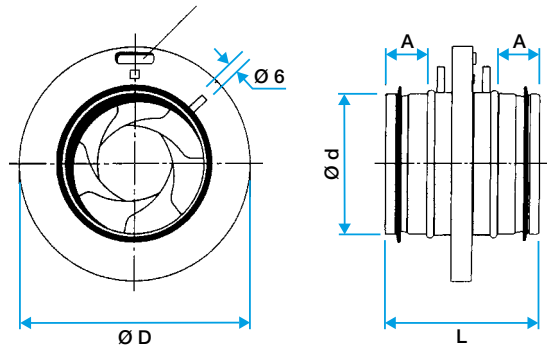
Regulación de caudal

## 11055096

Compuerta de regulación con Iris Ø400 mm

Datos dimensionales

Código artículo	A (mm)	H (mm)	L (mm)	Ø (mm)	Peso (kg)
11055096	55	32	150	400	6,4



Dimensiones Compuerta con Iris

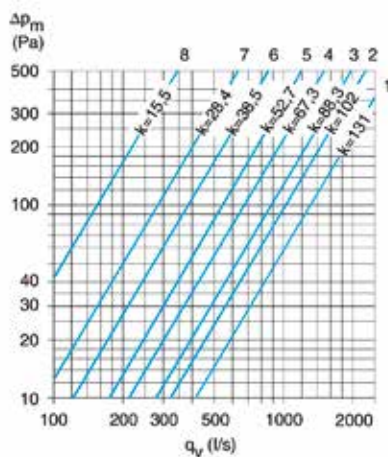
Datos aeráulicos

Código artículo	Rango de presión (Pa)
11055096	10-500

Datos reglamentarios

Código artículo	Clase de estanqueidad al aire	Clase de estanqueidad al aire aguas arriba / abajo
11055096	C	Sin

Curvas



- > lectura rápida del caudal o de la carga.
- > lectura precisa: utilizar la fórmula  $QV = k \sqrt{\Delta Pm}$ .