

**Extractor puntual****11022304  
DESIGN 125**

DESIGN es un extractor puntual extraplano. Para estancias grandes y pequeñas (3 diámetros) con 4 modos de funcionamiento, entre ellos, detección de presencia.



DESIGN



DESIGN

**PLUS PRODUCTO**

- diseño extraplano,
- disponible con detección de presencia,
- silencioso: a partir de 26 dB(A).

**REGULACIONES Y CONFORMIDAD(ES)**

Nº identificación QB37 : NA  
Número de documento de idoneidad técnica : NA

**Principios de funcionamiento**

Los extractores puntuales DESIGN aseguran la ventilación intermitente de una estancia: baño, aseo, lavadero y también cocinas grandes (en función del diámetro seleccionado).

Con 4 modos de funcionamiento:

- disparo y parada por interruptor (versión I),
- disparo por interruptor y parada temporizada con temporizador regulable (versión T)
- disparo por umbral de humedad y parada temporizada con temporizador regulable (versión H).
- disparo por detección de presencia y parada temporizada con temporizador regulable (versión P)

**Descripción producto**

DESIGN es una gama de extractores puntuales extraplanos que aseguran la ventilación intermitente de una estancia: baño, aseo, lavadero y cocina grande (en función del diámetro elegido). Esta gama ofrece una amplia variedad de funcionamientos y diámetros para adaptarse de la mejor manera posible a sus necesidades.

**Campos de aplicación**

Hábitat residencial colectivo, Hábitat residencial individual, Rehabilitación

**Montaje**

- fijación por 4 tornillos suministrados,
- instalación en pared o techo,
- longitud máxima de descarga: 2 m,
- marcha-paro de los funcionamientos manual y temporizado gracias a un interruptor,
- aportación de aire nuevo en el cuarto por una rejilla de aportación de aire o un rebaje de puerta.

**Argumentario referencia**

- Aplicación:
  - ventilación puntual de un cuarto,
  - extracción forzada e intermitente.
- Descripción:
  - material: rejilla frontal y cuerpo de ABS,
  - motorización de bajo nivel acústico,
  - compuerta antirretorno, amovible, en la parte trasera del extractor,
  - funcionamiento manual,
  - Embalado en cartón comunicante.

## Extractor puntual

# 11022304

## DESIGN 125

### Características principales

- 3 diámetros:
  - Ø100 mm para estancias de hasta 7 m<sup>2</sup>: baño, aseo, lavadero,
  - Ø125 mm para estancias de 7 a 12 m<sup>2</sup>: cocina, baño, aseo, lavadero,
  - Ø150 mm para estancias de más de 12 m<sup>2</sup>: cocina y sanitarios grandes
- 3 modos de funcionamiento:
  - disparo y parada por interruptor (versión I),
  - disparo por interruptor y parada temporizada con temporizador regulable (versión T),
  - disparo por umbral de humedad y parada temporizada con temporizador regulable (versión H),
  - disparo por detección de presencia y parada temporizada con temporizador regulable (versión P).
- motorización de muy bajo consumo y bajo nivel acústico,
- compuerta antirretorno, amovible, en la parte trasera del extractor,
- protección térmica integrada,
- material:
  - cuerpo en ABS de alta calidad,
  - cara estética de ABS con revestimiento de aluminio (para acabado aluminio).
- embalado en cartón comunicante.

### Características complementarias

- funcionamiento manual (versión I): marcha y parada instantáneas al accionar un interruptor (no suministrado),
- funcionamiento temporizado con temporizador ajustable (versión T):
  - disparo por accionamiento de un interruptor,
  - parada temporizada, ajustable de 2 a 30 minutos.
- funcionamiento automático con detección de humedad (versión H):
  - disparo del modo boost por umbral de humedad ajustable entre 60 y 90 %. La puesta en marcha es automática cuando la tasa de humedad ambiente supera el valor umbral preajustado,
  - parada temporizada ajustable de 2 a 30 minutos. Tras la recuperación de una tasa de humedad inferior al umbral de disparo. El extractor funciona durante un tiempo preajustado y, a continuación, se apaga automáticamente.
- funcionamiento automático con detección de presencia (versión P):
  - disparo por detección de presencia,
  - distancia de detección de la lente: de 1 a 4 metros,
  - ángulo de detección de la lente: 100°,
  - Parada temporizada, ajustable de 2 a 30 minutos.

### Composición de los kits

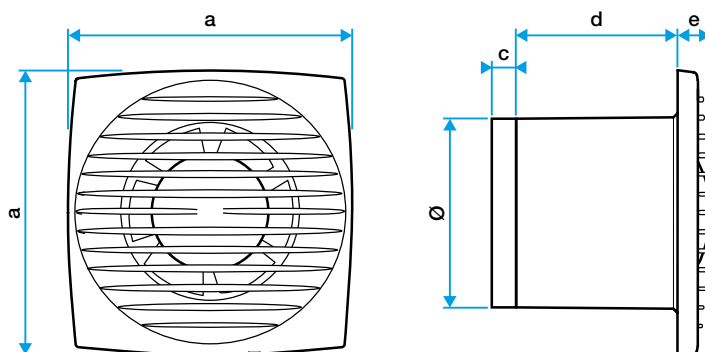
- tornillos y tacos de fijación;4

### Datos generales

Código artículo	Espesor en aplique (mm)	Funcionamiento	Número de velocidades	Temperatura máxima del aire extraído (°C)	Tipo de acabado	Tipo de motor
11022304	17	Disparo y parada manual por interruptor	1	40	Blanco	AC

### Datos dimensionales

Código artículo	A (mm)	C (mm)	D (mm)	E (mm)	H (mm)	L (mm)	P (mm)	Ø descarga (mm)	Peso (kg)
11022304	176	13,5	87	17	176	176	117,5	125	0,73



Encombrement en mm

Extractor puntual

## 11022304

### DESIGN 125

#### Datos aeráulicos

Código artículo	Caudal máx (m3/h)
11022304	115

#### Datos acústicos

Código artículo	Presión acústica a 3 m (dB(A))
11022304	31

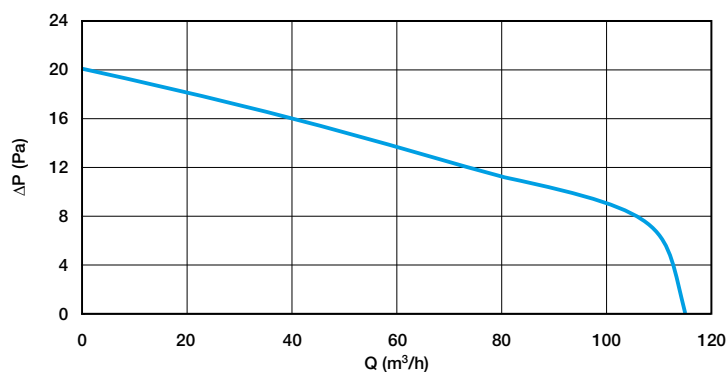
#### Datos técnicos

Código artículo	Frecuencia (Hz)	Intensidad de protección (A)	Tensión (V)	Potencia máx.
11022304	50	2	230	9,3

#### Datos reglamentarios

Código artículo	Clase de aislamiento eléctrico
11022304	Clase 2

#### Curvas



Curva aeráulica DESIGN 125