

Extractor puntual**11022306
DESIGN 125 H**

DESIGN es un extractor puntual extraplano. Para estancias grandes y pequeñas (3 diámetros) con 4 modos de funcionamiento, entre ellos, detección de presencia.



DESIGN H



DESIGN H

PLUS PRODUCTO

- diseño extraplano,
- disponible con detección de presencia,
- silencioso: a partir de 26 dB(A).

REGULACIONES Y CONFORMIDAD(ES)

Nº identificación OB37 : NA
Número de documento de idoneidad técnica : NA

Principios de funcionamiento

Los extractores puntuales DESIGN aseguran la ventilación intermitente de una estancia: baño, aseo, lavadero y también cocinas grandes (en función del diámetro seleccionado).

Con 4 modos de funcionamiento:

- disparo y parada por interruptor (versión I),
- disparo por interruptor y parada temporizada con temporizador regulable (versión T)
- disparo por umbral de humedad y parada temporizada con temporizador regulable (versión H).
- disparo por detección de presencia y parada temporizada con temporizador regulable (versión P)

Descripción producto

DESIGN es una gama de extractores puntuales extraplano que aseguran la ventilación intermitente de una estancia: baño, aseo, lavadero y cocina grande (en función del diámetro elegido). Esta gama ofrece una amplia variedad de funcionamientos y diámetros para adaptarse de la mejor manera posible a sus necesidades.

Campos de aplicación

Hábitat residencial colectivo, Hábitat residencial individual, Rehabilitación

Montaje

- fijación por 4 tornillos suministrados,
- instalación en pared o techo,
- longitud máxima de descarga: 2 m,
- marcha-paro de los funcionamientos manual y temporizado gracias a un interruptor,
- aportación de aire nuevo en el cuarto por una rejilla de aportación de aire o un rebaje de puerta.

Argumentario referencia

- Aplicación:
 - ventilación puntual de un cuarto,
 - extracción forzada e intermitente.
- Descripción:
 - material: rejilla frontal y cuerpo de ABS,
 - motorización de bajo nivel acústico,
 - compuerta antirretorno, amovible, en la parte trasera del extractor,
 - funcionamiento: marcha y paro temporizados según una tasa de humedad preajustada, preajuste de la duración de funcionamiento de 2 a 30 minutos, preajuste de la tasa de humedad entre 60 y 90%,
 - Embalado en cartón comunicante.

Extractor puntual

11022306 DESIGN 125 H

Características principales

- 3 diámetros:
 - Ø100 mm para estancias de hasta 7 m²: baño, aseo, lavadero,
 - Ø125 mm para estancias de 7 a 12 m²: cocina, baño, aseo, lavadero,
 - Ø150 mm para estancias de más de 12 m²: cocina y sanitarios grandes
- 3 modos de funcionamiento:
 - disparo y parada por interruptor (versión I),
 - disparo por interruptor y parada temporizada con temporizador regulable (versión T),
 - disparo por umbral de humedad y parada temporizada con temporizador regulable (versión H),
 - disparo por detección de presencia y parada temporizada con temporizador regulable (versión P).
- motorización de muy bajo consumo y bajo nivel acústico,
- compuerta antirretorno, amovible, en la parte trasera del extractor,
- protección térmica integrada,
- material:
 - cuerpo en ABS de alta calidad,
 - cara estética de ABS con revestimiento de aluminio (para acabado aluminio).
- embalado en cartón comunicante.

Características complementarias

- funcionamiento manual (versión I): marcha y parada instantáneas al accionar un interruptor (no suministrado),
- funcionamiento temporizado con temporizador ajustable (versión T):
 - disparo por accionamiento de un interruptor,
 - parada temporizada, ajustable de 2 a 30 minutos.
- funcionamiento automático con detección de humedad (versión H):
 - disparo del modo boost por umbral de humedad ajustable entre 60 y 90 %. La puesta en marcha es automática cuando la tasa de humedad ambiente supera el valor umbral preajustado,
 - parada temporizada ajustable de 2 a 30 minutos. Tras la recuperación de una tasa de humedad inferior al umbral de disparo. El extractor funciona durante un tiempo preajustado y, a continuación, se apaga automáticamente.
- funcionamiento automático con detección de presencia (versión P):
 - disparo por detección de presencia,
 - distancia de detección de la lente: de 1 a 4 metros,
 - ángulo de detección de la lente: 100°,
 - Parada temporizada, ajustable de 2 a 30 minutos.

Composición de los kits

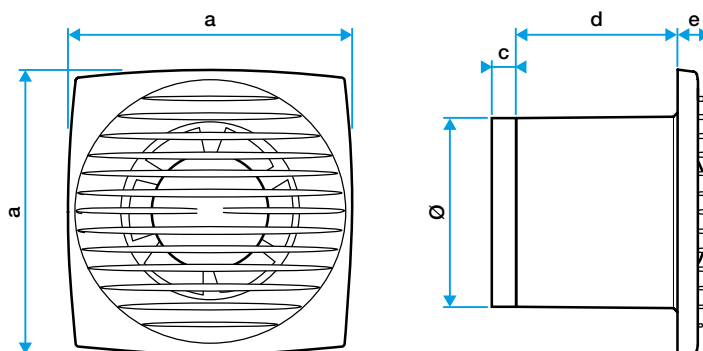
- tornillos y tacos de fijación;4

Datos generales

Código artículo	Espesor en aplique (mm)	Funcionamiento	Número de velocidades	Temperatura máxima del aire extraído (°C)	Tipo de acabado	Tipo de motor
11022306	17	Disparo automático por umbral de humedad y parada temporizada	1	40	Blanco	AC

Datos dimensionales

Código artículo	A (mm)	C (mm)	D (mm)	E (mm)	H (mm)	L (mm)	P (mm)	Ø descarga (mm)	Peso (kg)
11022306	176	13,5	87	17	176	176	117,5	125	0,73



Encombrament en mm

Extractor puntual

11022306

DESIGN 125 H

Datos aeráulicos

Código artículo	Caudal máx (m ³ /h)
11022306	115

Datos acústicos

Código artículo	Presión acústica a 3 m (dB(A))
11022306	31

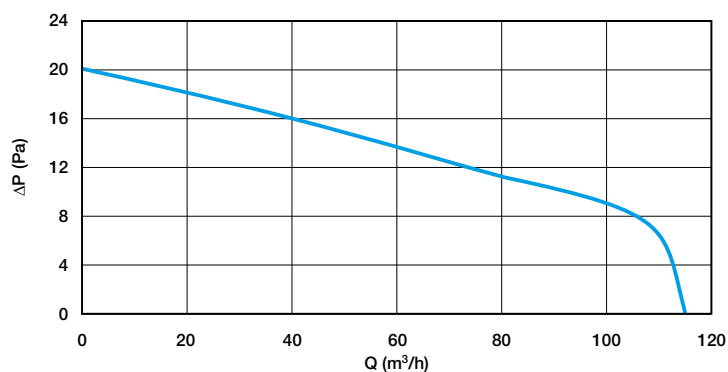
Datos técnicos

Código artículo	Frecuencia (Hz)	Intensidad de protección (A)	Tensión (V)	Potencia máx.
11022306	50	2	230	9,3

Datos reglamentarios

Código artículo	Clase de aislamiento eléctrico
11022306	Clase 2

Curvas



Curva aeráulica DESIGN 125