

**Extractor puntual****11022307  
DESIGN 125 P**

DESIGN es un extractor puntual extraplano. Para estancias grandes y pequeñas (3 diámetros) con 4 modos de funcionamiento, entre ellos, detección de presencia.



DESIGN P



DESIGN P

**PLUS PRODUCTO**

- diseño extraplano,
- disponible con detección de presencia,
- silencioso: a partir de 26 dB(A).

**REGULACIONES Y CONFORMIDAD(ES)**

Nº identificación OB37 : NA  
Número de documento de idoneidad técnica : NA

**Principios de funcionamiento**

Los extractores puntuales DESIGN aseguran la ventilación intermitente de una estancia: baño, aseo, lavadero y también cocinas grandes (en función del diámetro seleccionado).

Con 4 modos de funcionamiento:

- disparo y parada por interruptor (versión I),
- disparo por interruptor y parada temporizada con temporizador regulable (versión T)
- disparo por umbral de humedad y parada temporizada con temporizador regulable (versión H).
- disparo por detección de presencia y parada temporizada con temporizador regulable (versión P)

**Descripción producto**

DESIGN es una gama de extractores puntuales extraplano que aseguran la ventilación intermitente de una estancia: baño, aseo, lavadero y cocina grande (en función del diámetro elegido). Esta gama ofrece una amplia variedad de funcionamientos y diámetros para adaptarse de la mejor manera posible a sus necesidades.

**Campos de aplicación**

Hábitat residencial colectivo, Hábitat residencial individual, Rehabilitación

**Montaje**

- fijación por 4 tornillos suministrados,
- instalación en pared o techo,
- longitud máxima de descarga: 2 m,
- marcha-paro de los funcionamientos manual y temporizado gracias a un interruptor,
- aportación de aire nuevo en el cuarto por una rejilla de aportación de aire o un rebaje de puerta.

**Argumentario referencia**

- Aplicación:
  - ventilación puntual de un cuarto,
  - extracción forzada e intermitente.
- Descripción:
  - material: rejilla frontal y cuerpo de ABS,
  - motorización de bajo nivel acústico,
  - compuerta antirretorno, amovible, en la parte trasera del extractor,
  - funcionamiento: marcha y paro temporizados por detección de presencia, distancia de detección de la lente: 1 a 4 metros, ángulo de detección de la lente: 100°, preajuste de la duración de funcionamiento de 2 a 30 minutos,
  - Embalado en cartón comunicante.

## Extractor puntual

# 11022307

## DESIGN 125 P

### Características principales

- 3 diámetros:
  - Ø100 mm para estancias de hasta 7 m<sup>2</sup>: baño, aseo, lavadero,
  - Ø125 mm para estancias de 7 a 12 m<sup>2</sup>: cocina, baño, aseo, lavadero,
  - Ø150 mm para estancias de más de 12 m<sup>2</sup>: cocina y sanitarios grandes
- 3 modos de funcionamiento:
  - disparo y parada por interruptor (versión I),
  - disparo por interruptor y parada temporizada con temporizador regulable (versión T),
  - disparo por umbral de humedad y parada temporizada con temporizador regulable (versión H),
  - disparo por detección de presencia y parada temporizada con temporizador regulable (versión P).
- motorización de muy bajo consumo y bajo nivel acústico,
- compuerta antirretorno, amovible, en la parte trasera del extractor,
- protección térmica integrada,
- material:
  - cuerpo en ABS de alta calidad,
  - cara estética de ABS con revestimiento de aluminio (para acabado aluminio).
- embalado en cartón comunicante.

### Características complementarias

- funcionamiento manual (versión I): marcha y parada instantáneas al accionar un interruptor (no suministrado),
- funcionamiento temporizado con temporizador ajustable (versión T):
  - disparo por accionamiento de un interruptor,
  - parada temporizada, ajustable de 2 a 30 minutos.
- funcionamiento automático con detección de humedad (versión H):
  - disparo del modo boost por umbral de humedad ajustable entre 60 y 90 %. La puesta en marcha es automática cuando la tasa de humedad ambiente supera el valor umbral preajustado,
  - parada temporizada ajustable de 2 a 30 minutos. Tras la recuperación de una tasa de humedad inferior al umbral de disparo. El extractor funciona durante un tiempo preajustado y, a continuación, se apaga automáticamente.
- funcionamiento automático con detección de presencia (versión P):
  - disparo por detección de presencia,
  - distancia de detección de la lente: de 1 a 4 metros,
  - ángulo de detección de la lente: 100°,
  - Parada temporizada, ajustable de 2 a 30 minutos.

### Composición de los kits

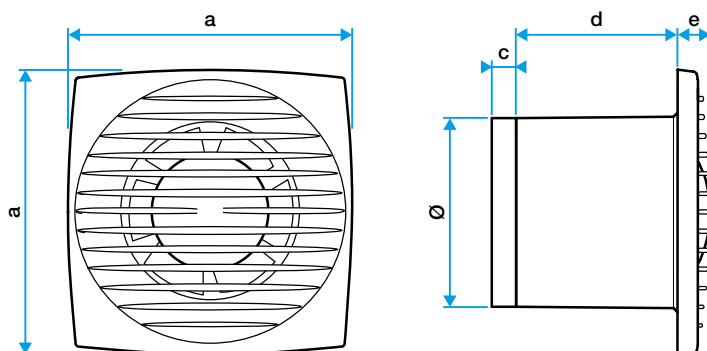
- tornillos y tacos de fijación;4

### Datos generales

| Código artículo | Espesor en aplique (mm) | Funcionamiento   | Número de velocidades | Temperatura máxima del aire extraído (°C) | Tipo de acabado | Tipo de motor |
|-----------------|-------------------------|--|-----------------------|---|-----------------|---------------|
| 11022307        | 17                      | Disparo automático por detección de presencia y parada temporizada | 1                     | 40  | Blanco          | AC            |

### Datos dimensionales

| Código artículo | A (mm) | C (mm) | D (mm) | E (mm) | H (mm) | L (mm) | P (mm) | Ø descarga (mm) | Peso (kg) |
|-----------------|--------|--------|--------|--------|--------|--------|--------|-----------------|-----------|
| 11022307        | 176    | 13,5   | 87     | 17     | 176    | 176    | 117,5  | 125             | 0,73      |



Encombremet en mm

## Extractor puntual

# 11022307

## DESIGN 125 P

## Datos aeráulicos

| Código artículo | Caudal máx (m <sup>3</sup> /h) |
|-----------------|--------------------------------|
| 11022307        | 115                            |

## Datos acústicos

| Código artículo | Presión acústica a 3 m (dB(A)) |
|-----------------|--------------------------------|
| 11022307        | 31                             |

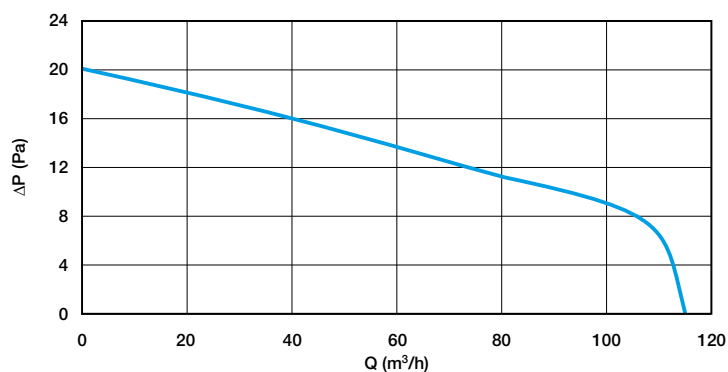
## Datos técnicos

| Código artículo | Frecuencia (Hz) | Intensidad de protección (A) | Tensión (V) | Potencia máx. |
|-----------------|-----------------|------------------------------|-------------|---------------|
| 11022307        | 50              | 2                            | 230         | 9,3           |

## Datos reglamentarios

| Código artículo | Clase de aislamiento eléctrico |
|-----------------|--------------------------------|
| 11022307        | Clase 2                        |

## Curvas



Curva aeráulica DESIGN 125