

Extractor puntual

11022305
DESIGN 125 T

DESIGN es un extractor puntual extraplano. Para estancias grandes y pequeñas (3 diámetros) con 4 modos de funcionamiento, entre ellos, detección de presencia.



DESIGN T



DESIGN T

PLUS PRODUCTO

- diseño extraplano,
- disponible con detección de presencia,
- silencioso: a partir de 26 dB(A).

REGULACIONES Y CONFORMIDAD(ES)

Nº identificación OB37 : NA
Número de documento de idoneidad técnica : NA

Principios de funcionamiento

Los extractores puntuales DESIGN aseguran la ventilación intermitente de una estancia: baño, aseo, lavadero y también cocinas grandes (en función del diámetro seleccionado).

Con 4 modos de funcionamiento:

- disparo y parada por interruptor (versión I),
- disparo por interruptor y parada temporizada con temporizador regulable (versión T)
- disparo por umbral de humedad y parada temporizada con temporizador regulable (versión H).
- disparo por detección de presencia y parada temporizada con temporizador regulable (versión P)

Descripción producto

DESIGN es una gama de extractores puntuales extraplano que aseguran la ventilación intermitente de una estancia: baño, aseo, lavadero y cocina grande (en función del diámetro elegido). Esta gama ofrece una amplia variedad de funcionamientos y diámetros para adaptarse de la mejor manera posible a sus necesidades.

Campos de aplicación

Hábitat residencial colectivo, Hábitat residencial individual, Rehabilitación

Montaje

- fijación por 4 tornillos suministrados,
- instalación en pared o techo,
- longitud máxima de descarga: 2 m,
- marcha-paro de los funcionamientos manual y temporizado gracias a un interruptor,
- aportación de aire nuevo en el cuarto por una rejilla de aportación de aire o un rebaje de puerta.

Argumentario referencia

- Aplicación:
 - ventilación puntual de un cuarto,
 - extracción forzada e intermitente.
- Descripción:
 - material: rejilla frontal y cuerpo de ABS,
 - motorización de bajo nivel acústico,
 - compuerta antirretorno, amovible, en la parte trasera del extractor,
 - funcionamiento: preajuste de la temporización de 2 a 30 minutos,
 - Embalado en cartón comunicante.

Extractor puntual

11022305

DESIGN 125 T

Características principales

- 3 diámetros:
 - Ø100 mm para estancias de hasta 7 m²: baño, aseo, lavadero,
 - Ø125 mm para estancias de 7 a 12 m²: cocina, baño, aseo, lavadero,
 - Ø150 mm para estancias de más de 12 m²: cocina y sanitarios grandes
- 3 modos de funcionamiento:
 - disparo y parada por interruptor (versión I),
 - disparo por interruptor y parada temporizada con temporizador regulable (versión T),
 - disparo por umbral de humedad y parada temporizada con temporizador regulable (versión H),
 - disparo por detección de presencia y parada temporizada con temporizador regulable (versión P).
- motorización de muy bajo consumo y bajo nivel acústico,
- compuerta antirretorno, amovible, en la parte trasera del extractor,
- protección térmica integrada,
- material:
 - cuerpo en ABS de alta calidad,
 - cara estética de ABS con revestimiento de aluminio (para acabado aluminio).
- embalado en cartón comunicante.

Características complementarias

- funcionamiento manual (versión I): marcha y parada instantáneas al accionar un interruptor (no suministrado),
- funcionamiento temporizado con temporizador ajustable (versión T):
 - disparo por accionamiento de un interruptor,
 - parada temporizada, ajustable de 2 a 30 minutos.
- funcionamiento automático con detección de humedad (versión H):
 - disparo del modo boost por umbral de humedad ajustable entre 60 y 90 %. La puesta en marcha es automática cuando la tasa de humedad ambiente supera el valor umbral preajustado,
 - parada temporizada ajustable de 2 a 30 minutos. Tras la recuperación de una tasa de humedad inferior al umbral de disparo. El extractor funciona durante un tiempo preajustado y, a continuación, se apaga automáticamente.
- funcionamiento automático con detección de presencia (versión P):
 - disparo por detección de presencia,
 - distancia de detección de la lente: de 1 a 4 metros,
 - ángulo de detección de la lente: 100°,
 - Parada temporizada, ajustable de 2 a 30 minutos.

Composición de los kits

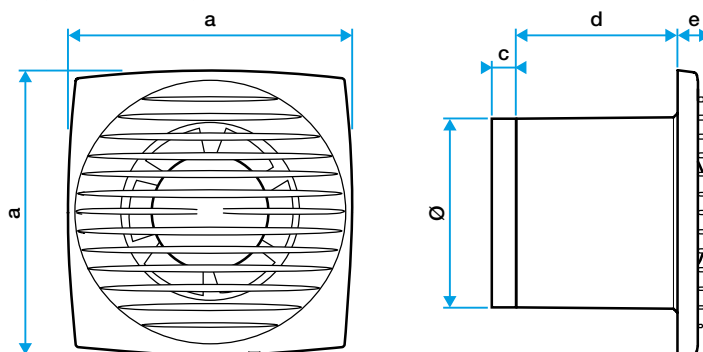
- tornillos y tacos de fijación;4

Datos generales

| Código artículo | Espesor en aplique (mm) | Funcionamiento | Número de velocidades | Temperatura máxima del aire extraído (°C) | Tipo de acabado | Tipo de motor |
|-----------------|-------------------------|-----------------------------------------------------|-----------------------|-------------------------------------------|-----------------|---------------|
| 11022305 | 17 | Disparo manual por interruptor y parada temporizada | 1 | 40 | Blanco | AC |

Datos dimensionales

| Código artículo | A (mm) | C (mm) | D (mm) | E (mm) | H (mm) | L (mm) | P (mm) | Ø descarga (mm) | Peso (kg) |
|-----------------|--------|--------|--------|--------|--------|--------|--------|-----------------|-----------|
| 11022305 | 176 | 13,5 | 87 | 17 | 176 | 176 | 117,5 | 125 | 0,73 |



Encombrement en mm

Extractor puntual

11022305
DESIGN 125 T

Datos aeráuticos

| Código artículo | Caudal máx (m ³ /h) |
|-----------------|--------------------------------|
| 11022305 | 115 |

Datos acústicos

| Código artículo | Presión acústica a 3 m (dB(A)) |
|-----------------|--------------------------------|
| 11022305 | 31 |

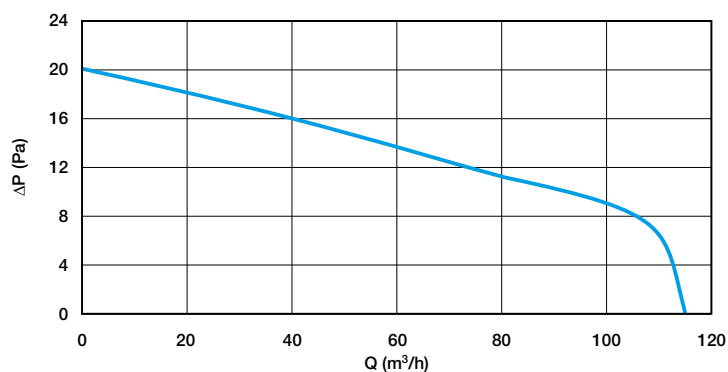
Datos técnicos

| Código artículo | Frecuencia (Hz) | Intensidad de protección (A) | Tensión (V) | Potencia máx. |
|-----------------|-----------------|------------------------------|-------------|---------------|
| 11022305 | 50 | 2 | 230 | 9,3 |

Datos reglamentarios

| Código artículo | Clase de aislamiento eléctrico |
|-----------------|--------------------------------|
| 11022305 | Clase 2 |

Curvas



Curva aeráutica DESIGN 125