

Central de tratamiento de aire**11060822**
DFE 800 G4 sin telemando

La DFE® micro-watt es una unidad compacta con intercambiador de contraflujo asequible para cuartos pequeños, que proporciona un aire interior de buena calidad y dispone de una interfaz de mando simple.

**PLUS PRODUCTO**

- intercambiador de calor de alto rendimiento,
- listo para su uso,
- bypass motorizado para free-cooling.

Principios de funcionamiento

El modelo DFE Micro-Watt aporta aire nuevo y filtrado al edificio, además de recuperar el calor del aire extraído con ayuda de su intercambiador de calor de alto rendimiento. El aire entrante se puede calentar y/o enfriar con una gama completa de baterías.

Descripción producto

La DFE Micro-Watt es una unidad compacta de tratamiento del aire con intercambiador contraflujo y conexiones de conductos horizontales. La unidad se suministra lista para usar con una interfaz de control y configuración muy intuitiva.

Campos de aplicación

Obra nueva, Rehabilitación, Locales terciarios

Montaje

Tratamiento de aire para edificios terciarios de bajo consumo energético.

Argumentario referencia

- 4 modelos DFE hasta 1200 m³/h
- Central monobloc precableada «Plug & Play».
- Estructura de la caja con perfil de aluminio extruido y anodizado.
- Paneles doble pared de 15 mm. Interior de la DFE de acero galvanizado.
- Aislamiento térmico de lana de roca.
- Intercambiador contraflujo de muy alto rendimiento (hasta 96 %).
- Ventiladores centrífugos con motores de conmutación electrónica.
- Regulación completa con telemando: - Caudal constante (CA),
- Presión constante (CPs),
- Señal 0-10 V (LS). - Par constante (TQ)
- Bypass motorizado para el free-cooling.
- Filtros panel plegados M5 (F7 opcional en aire nuevo).
- Interruptor de proximidad.
- Bandeja de recogida de condensados de acero galvanizado.
- Reloj integrado.
- Configuración mediante telemando por cable RC o GRC o telemando táctil (accesorios opcionales)
- Comunicación ModBus RTU (opción vía SATModBus) / KNX / Ethernet / Wifi

Central de tratamiento de aire

11060822

DFE 800 G4 sin telemando

Características principales

- Unidad monobloc precableada lista para su uso,
- estructura de la envolvente de aluminio extruido y anodizado,
- paneles doble piel de 15 mm. Interior de la unidad DFE de acero galvanizado,
- aislamiento térmico de poliestireno (índice de resistencia al fuego M1),
- intercambiador de calor de contraflujo de alto rendimiento. Certificado EUROVENT,
- ventiladores centrífugos con motores EC,
- configuración completa mediante telemando:
 - caudal de aire constante (CA),
 - presión constante (CP),
 - señal 0-10 V (LS).
- Bypass motorizado (70 % todo o nada) que permite el free-cooling,
- filtros panel y plegados ISO Grueso 65 % (G4) (opcional ISO ePM1 55 % (F7) en aire nuevo),
- interruptor de proximidad,
- reloj integrado,
- bandeja de recogida de condensados de acero inoxidable,
- ModBus RTU (opcional mediante SATModBus),
- configuración mediante RC con relé SATModBus o GRC (accesorios opcionales).

Accesorios

Denominación	Código artículo
Kit sonda de presión DFE	11058050
Relé SAT3	11058149
Kit VEX DFE 800	11058179
Relés SAT Modbus	11058442
Kit SAT Batería externa	11058443
SAT Wifi DFE TAC 4/5	11060846
SAT Ethernet DFE TAC 4/5	11060847
Telemando táctil DFE tactouch	11069101
Manguito flexible Ø200 mm	11096934
Manguito flexible Ø250 mm	11096935
Manguito flexible Ø315 mm	11096936
Manguito flexible Ø355 mm	11096937
Sonda CO2 sens	11017090
MOTOR SFA-S2 todo o nada 24/230 V	11055045
Sonda de humo	11058417
Kit 3 sondas de temperatura DFE/DFE+	11058091
MS PRO V2 Ø200	11094296
MS PRO V2 Ø250	11094297
MS PRO V2 Ø315	11094298
MS PRO V2 Ø355	11094299

Consumibles

Denominación	Código artículo
Kit filtro G4 (Grueso 65 %) DFE 800 (antiguo)	11058103
Kit filtro G4 (Grueso 65 %) DFE 600/800 TAC3 RC / TAC4	11058166
Kit filtro F7 (ePM1 60%) DFE 600/800	11100232

Servicios asociados

Puesta en marcha

Datos generales

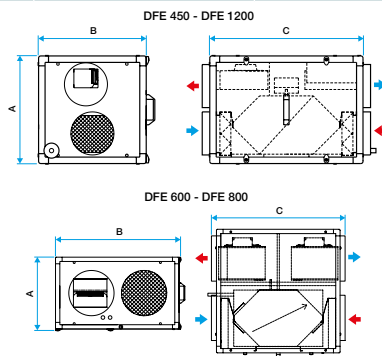
Código artículo	Espesor aislante (mm)	Sentido de la conexión	Tipo de intercambiador	Tipo de motor	Tipo de rodete
11060822	15	Horizontal	Contraflujo	EC	Acción

Central de tratamiento de aire

11060822 DFE 800 G4 sin telemando

Datos dimensionales

Código artículo	A (mm)	B (mm)	C (mm)	Ø conexión (aire nuevo o extracción) (mm)	Ø conexión (descarga o impulsión) (mm)	Peso (kg)
11060822	500	960	860	315	315	119



Dimensions DFE micro-watt

Datos aeráulicos

Código artículo	Caudal máx (m3/h)
11060822	840

Datos térmicos

Código artículo	Rendimiento máx. del intercambiador (%)
11060822	90

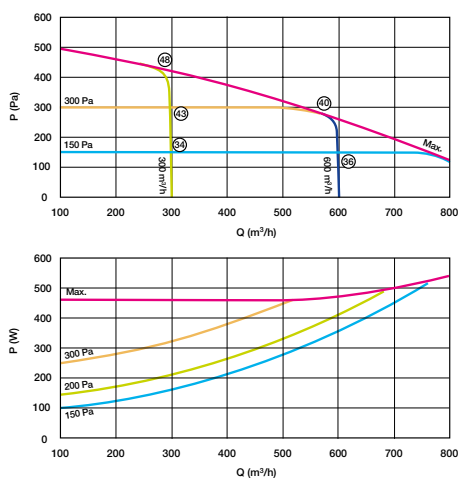
Datos técnicos

Código artículo	Potencia máx eléctrica de la central (kW)	Tensión de la central (V)
11060822	2 x 0,28	230

Visual instalación 1

DFE-MW_Installation_001.eps

Curvas



Caractéristiques aérauliques et acoustiques DFE 800 micro-watt

- > Curvas aeráulicas según norma EN ISO 5801
- > = Lp en dB(A): presión acústica total a 4 m en campo libre de la caja
- > P (Pa) = presión estática